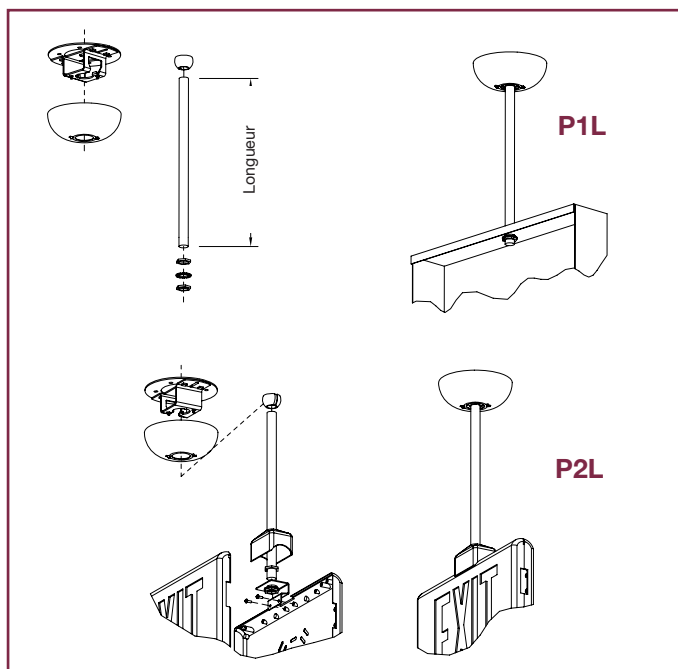


# Ensembles de suspensions pour enseignes de sortie



## Dimensions



## Pour Commander

Série	Longueur	Couleur
<b>P1L</b>	-	<b>W</b> = blanc
	-	<b>B</b> =noir
	-	<b>A</b> = aluminium brossé
<b>P2L*</b>	<b>6</b>	<b>W</b> = blanc
	<b>12</b>	<b>B</b> =noir
	<b>18</b>	<b>A</b> = aluminium brossé
	<b>24</b>	

\*Pour modèle Genesis uniquement.

Autre longueurs disponible sur demande.

## Spécification Type

Proposées dans un choix de couleurs et de longueurs différentes, les trousse de suspension Lumacell sont conçues pour faciliter l'installation des enseignes de sortie dans les emplacements qui requièrent une installation des enseignes à une hauteur habituelle.

Compatible avec les plafonds horizontaux et inclinés, cette trousse de suspension est véritablement universelle car elle s'adapte à chaque application.

Veuillez communiquer avec votre représentant des ventes.