

# Enseignes de sortie à éclairage périphérique

## Enseigne “EXIT” Edge-Lit de qualité à D.E.L. pour les applications encastrées au plafond.

La Série **SIMPLICITY LER2000FT** allie un style épuré et modulaire, une technologie de pointe et la facilité d’installation. D’une élégance discrète, ces enseignes “EXIT” rehaussent les décors les plus prestigieux tout en conférant souplesse d’installation et efficacité énergétique. Idéales pour toute application encastrée au plafond qui exige une plaque de garniture plate.



## Caractéristiques

- Vaste choix de finis pour le boîtier et de couleurs pour la plaque frontale et l’inscription.  
Pour accéder à la sélection complète, consulter l’information pour commander.
- Garniture à profil bas, permet l’installation d’enseignes “EXIT” dans les endroits où l’espace est restreint.
- Agrafes de retenue modulaires, facilitent l’installation « enclipsable » du panneau frontal après l’installation du boîtier arrière.
- Face en acrylique extrudé Edge-Lit à D.E.L. dotée d’une inscription gravée avec précision, procure une visibilité et un éclairage de qualité supérieure (en comparaison aux panneaux moulés).
- Source lumineuse écoénergétique et d’une longue durée de vie à D.E.L. de la technologie **AllnGaP**, réduit les frais d’entretien et d’électricité.
- Écoénergétique: consomme moins de 4,5 watts en mode c.a. ou c.c.
- Certifiée CSA, satisfait ou excède les exigences C860-01 et RNCAN/C860-01.
- La version autonome est également certifiée CSA C22.2 N°.141.



Fabriqué au Canada

## Spécification Type

Fournir et installer l’enseigne “EXIT” Edge-Lit à D.E.L. Série LER2000FT de Lumacell.

L’équipement fonctionnera à une tension d’entrée universelle bifilaire de 120 V c.a. à 347 V c.a. à moins de 4,5 watts et à une tension d’entrée universelle bifilaire de 6 V c.c. à 48 V c.c. à moins de 2,5 watts pour les enseignes avec simple ou double face. Le boîtier sera fabriqué en aluminium moulé sous pression et comportera un boîtier arrière universel en acier satiné. Le boîtier arrière sera fourni avec des débouchures pour conduit sur le dessus, à l’arrière et en extrémité. La plaque de garniture sera retenue au boîtier à l’aide de deux (2) fixations à ressort de torsion, éliminant toutes vis ou ferrures apparentes.

La bande lumineuse à D.E.L. sera contenue à l’intérieur de la plaque de garniture. Les D.E.L. rouges seront de la technologie **AllnGaP**. La face en acrylique poli sera dotée de lettres gravées rouges de 6 po (15 cm) de hauteur et largeur de trait de 3/4 po (1,9 cm), sur fond blanc, transparent ou miroir. L’équipement sera fourni avec des barres de suspension afin de faciliter l’installation.

En cas d’une panne du c.a., l’enseigne “EXIT” de la configuration autonome demeurera éclairée pendant au moins 90 minutes. L’enseigne “EXIT” sera certifiée CSA-C860 et RNCAN/C860-01.

L’enseigne “EXIT” devra être le modèle Lumacell :

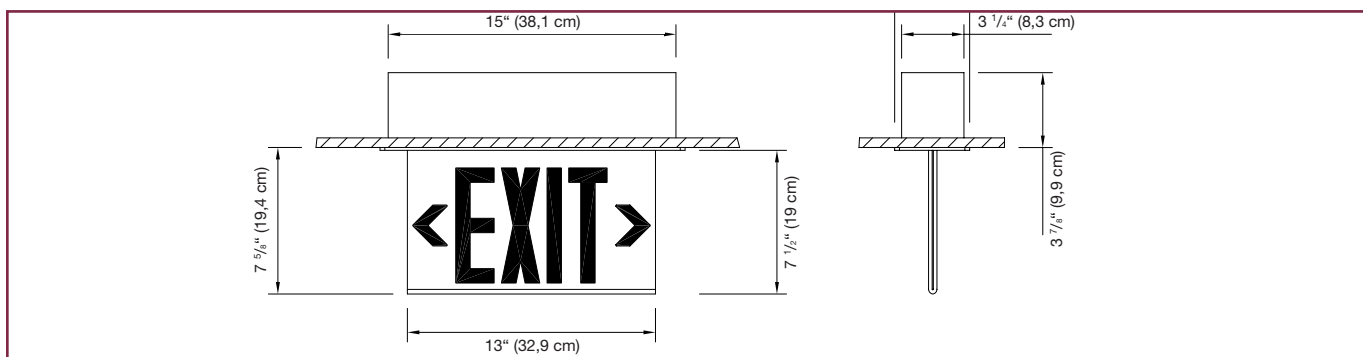
- \_\_\_\_\_.

Projet / Emplacement		Date
Entrepreneur	Par	
Modèle LUMACELL		



# SÉRIE SIMPLICITY

## Dimensions



## Consommation énergétique

Modèle	Spécifications c.a.		Spécifications c.c.	
	<b>c.a. / c.c. légende rouge</b>	120 à 347 V c.a.	Moins de 4,5 W	6 à 48 V c.c.
<b>c.a. / c.c. légende verte</b>	120 à 347 V c.a.	Moins de 2,5 W	6 à 48 V c.c.	Moins de 1,5 W
<b>Autonome légende rouge</b>	120 à 347 V c.a.	Moins de 5 W	Batterie NiCad	Min. 90 minutes
<b>Autonome légende verte</b>	120 à 347 V c.a.	Moins de 4 W	Batterie NiCad	Min. 90 minutes

## Pour Commander

Série	Faces	Chevrons	Couleur Boîtier	Légende	Tension	Cadre
<b>LER20</b> = EXIT	<b>0</b> = simple face	<b>1</b> = aucun chevron <b>2</b> = double chevrons <b>3</b> = chevron droit <b>4</b> = chevron gauche <b>3-4</b> = un chevron, double face	<b>W</b> = blanc du fabricant	<b>*RC</b> = rouge/clair	<b>Vide</b> = universelle <b>SP</b> = autonome <b>SPD</b> = autonome avec auto-diagnostic	<b>FT</b> = cadre plat
	<b>3</b> = double face		<b>A</b> = aluminium brossé	<b>RW</b> = rouge/blanc		
			<b>B</b> = noir	<b>RM</b> = rouge/miroir		
			<b>CH</b> = chrome	<b>*GC</b> = verte/clair		
			<b>PB</b> = laiton poli	<b>GW</b> = verte/blanc		
		<b>BRZ</b> = bronze	<b>GM</b> = verte/miroir			
				* Non disponible sur double face.		

**EXEMPLE: LER2001WRCFT**