

Enseignes de sortie à éclairage périphérique

Enseigne “EXIT” architecturale de première qualité à D.E.L.

Le modèle **SIMPLICITY LER2000** combine style épuré, modularité et facilité d’installation. De par son élégance discrète, cette enseigne “EXIT” est le complément parfait des intérieurs les plus prestigieux.



Caractéristiques

- Boîtier universel conçu pour montage en surface ou encastré au plafond.
- Les agrafes modulaires de maintien permettent l’installation par enclenchement du panneau frontal après l’installation du boîtier.
- Les panneaux frontaux avec éclairage à D.E.L. sont faits d’acrylique extrudé avec lettrage gravé avec précision. Ils fournissent une clarté et un éclairage de loin supérieur aux panneaux moulés.
- La conception en languette des D.E.L. permet la rotation appropriée pour le montage au plafond ou sur le mur.
- La source lumineuse écoénergétique à D.E.L. de technologie **AllnGaP** de longue durée réduit les coûts de maintenance et d’énergie.
- Écoénergétique : consomme moins de 4,5 watts en mode c.a. ou en mode c.c.
- Certifié CSA, satisfait ou dépasse les normes C860-01 et RNCAN/C860-01.
- La version autonome est également certifiée CSA C22.2 N°.141.



Fabriqué au Canada

Spécification Type

Fournir et installer les enseignes “EXIT” à D.E.L. Edge-Lit de Lumacell Série LER2000.

L’équipement fonctionnera à une tension d’entrée universelle bifilaire de 120 V c.a. à 347V c.a. à moins de 4,5 watts et à une tension d’entrée universelle bifilaire de 6 V c.c. à 48 V c.c. à moins de 2,5 watts pour les enseignes avec simple ou double face. Le montage boîtier sera en aluminium moulé sous pression et consistera d’un boîtier arrière universel en aluminium moulé sous pression au fini blanc du fabricant. Le boîtier arrière sera fourni avec des débouchures pour conduit sur le dessus, à l’arrière et en extrémité. La plaque de garniture sera retenue au boîtier à l’aide de deux (2) fixations à ressort de torsion, éliminant toutes vis ou ferrures apparentes.

La bande de lampes à D.E.L. sera contenue à l’intérieur de la plaque de garniture et pourra facilement être tournée pour faciliter le montage en applique ou au plafond. Les D.E.L. rouges seront de

la technologie **AllnGaP**. La face en acrylique poli sera dotée de lettres gravées rouges de 6 po (15 cm) de hauteur et largeur de trait de 3/4 po (1,9 cm) sur fond blanc, transparent ou miroir. L’équipement devra inclure une garniture en aluminium moulé sous pression au fini blanc du fabricant, pour le montage encastré. Il sera fourni avec barres de suspension afin de faciliter l’encastrement. L’équipement pourra être livré soit avec une garniture ronde ou à angle (à spécifier).

En cas d’une panne du c.a., l’enseigne “EXIT” de la configuration autonome demeurera éclairée en mode de secours pendant au moins 90 minutes.

L’équipement sera certifié CSA-C860 et RNCAN/C860-01.

L’enseigne “EXIT” devra être le modèle Lumacell :

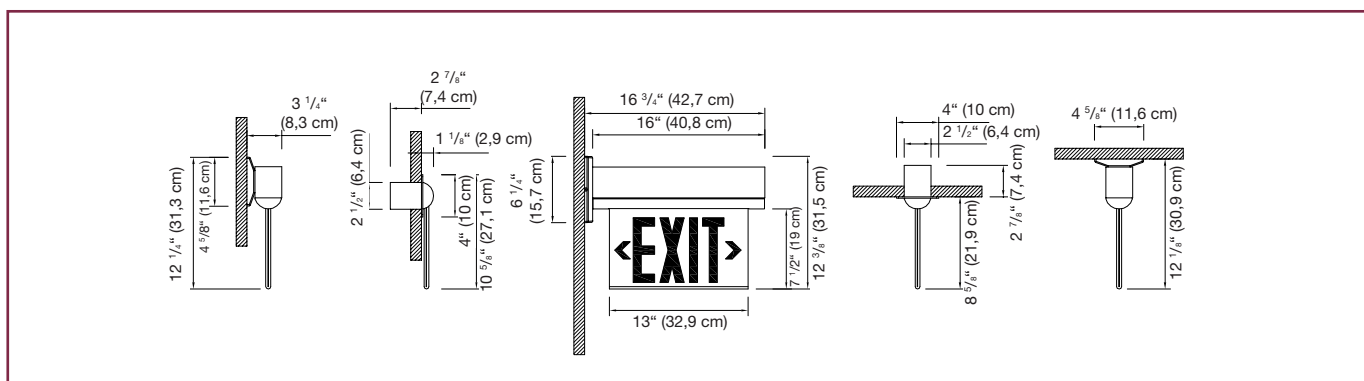
- _____.

Projet / Emplacement		Date
Entrepreneur		Par
Modèle LUMACELL		



SÉRIE SIMPLICITY

Dimensions



Consommation énergétique

Modèle	Spécifications c.a.		Spécifications c.c.	
	c.a. / c.c. légende rouge	120 à 347 V c.a.	Moins de 4,5 W	6 à 48 V c.c.
c.a. / c.c. légende verte	120 à 347 V c.a.	Moins de 2,5 W	6 à 48 V c.c.	Moins de 1,5 W
Autonome légende rouge	120 à 347 V c.a.	Moins de 5 W	Batterie NiCad	Min. 90 minutes
Autonome légende verte	120 à 347 V c.a.	Moins de 4 W	Batterie NiCad	Min. 90 minutes

Pour Commander

Série	Faces	Chevrons	Couleur Boîtier	Légende	Tension	Options
LER20 = EXIT	0 = simple face	1 = aucun chevron 2 = double chevrons 3 = chevron droit 4 = chevron gauche 3-4 = un chevron, double face	W = blanc du manufacturier A = aluminium brossé B = noir CH = chrome PB = laiton poli BRZ = bronze	*RC = rouge/claire	vide = universelle SP = autonome SPD = autonome avec auto-diagnostic	vide = Pyramide C = habillage arrondi
	3 = double face			RW = rouge/blanc		
				RM = rouge/miroir		
				*GC = verte/claire		
				GW = verte/blanc		
		GM = verte/miroir				
			* Non disponible sur double face.			

EXEMPLE: LER2001WRWSP