

Enseignes de sortie

tout métal en acier Canadien

Enseigne exit tout métal, facile à installer.

Les enseignes "EXIT" de la Série **LMCE** offrent un ensemble complet de caractéristiques rendant l'installation rapide et facile.



Caractéristiques

- Déjà pré-assemblée pour une installation rapide et facile.
- Construction tout métal en acier canadien laminé à froid avec fini à l'émail cuit qui ne jaunira pas. Montage universel : en bout, au mur ou au plafond.
- Accès facile au filage pour toutes les options de montage.
- Système de montage à garniture spécialement conçu pour faciliter l'installation.
- Chevrons directionnels standards défonçables au choix sur place.
- Source lumineuse écoénergétique à D.E.L. de technologie **AllnGaP**, de longue durée.
- Écoénergétique : consomme moins de 3 watts en mode c.a. ou c.c.
- Fonctionnement normal à c.a. alimentation de 120 à 347V et fonctionnement d'urgence à c.c. alimentation de 6 à 24V c.c.
- Également disponible avec bloc d'alimentation : reportez-vous au feuillet de catalogue du 8LMCE.



Fabriqué au Canada

Spécification Type

Fournir et installer les enseignes "EXIT" à D.E.L. de Lumacell Série LMCE. L'équipement fonctionnera à une tension d'entrée universelle bifilaire de 120 V c.a. à 347 V c.a. à moins de 1,5 watt et à une tension d'entrée universelle bifilaire de 6 V c.c. à 24 V c.c. à moins de 1,5 watt pour les enseignes avec simple ou double face.

L'enseigne conviendra au montage en applique, latéral ou au plafond. Les plaques frontales seront construites en acier blanc du fabricant et seront fournies avec les chevrons amovibles usuels. La structure sera de construction monopiece en acier peint blanc du fabricant.

La source lumineuse sera à diodes électroluminescentes (D.E.L.). Les lampes à D.E.L. procureront l'éclairage en modes normal et de secours et seront montées à l'intérieur du boîtier de l'enseigne, non en surface. Les D.E.L. rouges seront de la technologie **AllnGaP**. Un diffuseur sensible aux D.E.L. sera monté derrière l'inscription pour assurer l'éclairage uniforme des lettres de 6 po (15 cm) de hauteur et largeur de trait de 3/4 po (1,9 cm). En cas de panne du c.a., l'enseigne "EXIT" de la configuration autonome demeurera éclairée en mode de secours pendant au moins 90 minutes.

L'enseigne "EXIT" sera certifiée CSA-C860 et RNCAN/C860-01.

L'équipement devra être le modèle Lumacell :

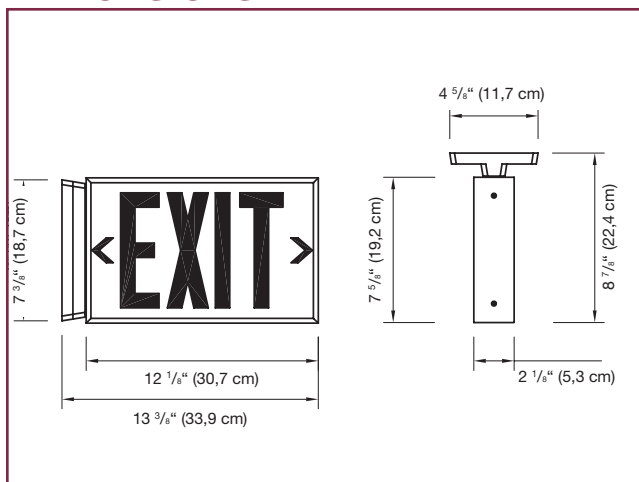
- _____.

Projet / Emplacement		Date
Entrepreneur	Par	
Modèle LUMACELL		



SÉRIE LMCE

Dimensions



Grilles de protection

460.0079-L	Montage mural
460.0027-L	Montage en bout
460.0028-L	Montage au plafond

Plaques frontales optionnelles

005406-L	Façade blanche du fabricant + légende rouge
005407-L	Façade noire + légende rouge
005408-L	Façade gris argent + légende rouge
005409-L	Façade blanche du fabricant + légende verte
005410-L	Façade noire + légende verte
005411-L	Façade gris argent + légende verte

Consommation énergétique

Modèle	Spécifications c.a.		Spécifications c.c.	
	c.a. seulement, légende rouge	120 à 347 V c.a.	Moins de 1,5 W	-
c.a. / c.c. standard, légende rouge	120 à 347 V c.a.	Moins de 1,5 W	6 à 24 V c.c.	Moins de 1,5 W
c.a. / c.c. spécial, légende rouge	120 / 277 / 347 V c.a.	Moins de 3 W	36 / 48 / 120 V c.c.	Moins de 2,5 W
Autonome légende rouge	120 à 347 V c.a.	Moins de 3 W	Batterie NiCad	Min. 90 minutes
c.a. seulement, légende verte	120 à 347 V c.a.	Moins de 1,5 W	-	-
c.a. / c.c. standard, légende verte	120 à 347 V c.a.	Moins de 1,5 W	6 à 24 V c.c.	Moins de 2,5 W
Autonome légende rouge	120 à 347 V c.a.	Moins de 3 W	Batterie NiCad	Min. 90 minutes

Pour Commander

Série	Couleur	Tension	Options
LMCE = EXIT	Vide = blanc du fabricant	UN = 120 à 347 V c.a., 6 à 24 V c.c. *UN00 = 120 à 347 V c.a., pas de c.c. **UN36 = 120/277/347 V c.a., 36 V c.c. **UN48 = 120/277/347 V c.a., 48 V c.c. **UN120 = 120/347 V c.a., 120 V c.c. SP = 120/277/347 V c.a., autonome 120VACDC2 = 120V c.a., 120Vc.c., 2 fils	Vide = aucune option
	BK = noir SG = gris argent		***VRSTP = écran polycarbonate anti-vandalisme avec vis inviolables TP = vis inviolables ****990.0119-L = embout vis inviolables GN = légende verte
	Autres couleurs disponibles, veuillez communiquer avec votre représentant des ventes	*fourni pour les simples faces, cf. plaques frontales optionnelles. **Pour une légende verte veuillez communiquer avec votre représentant des ventes	*** Simple ou double. À spécifier lors de la commande **** Un embout par commande. Vendu séparément.

EXEMPLE: LMCEUN