

Série LSR23

Enseigne de sortie en aluminium mince à éclairage périphérique

Enseigne de sortie DEL mince à éclairage périphérique

Le modèle **LSR23** de Lumacell combine style avec technologie de pointe et facilité d'installation.



Caractéristiques

- Boîtier en aluminium extrudé et pavillon de recouvrement en aluminium moulé mince et profilé
- Montage universel : en bout, au mur ou au plafond
- La porte de boîtier « cliquez-pour-ouvrir » permet un accès rapide au panneau et au câblage électrique
- Panneau en acrylique avec contour incurvé
- Chevrons directionnels auto collants faciles à ajouter
- Une entrée d'alimentation universelle bifilaire (120 à 347V c.a. 60Hz, 6 à 24V c.c.) facile à connecter et prévenant les erreurs d'installation
- L'éclairage DEL longue durée de type ALINGAP ne nécessite pas d'entretien
- Les modèles autonomes procurent 90 minutes d'éclairage en mode secours
- Certifié CSA, satisfait ou dépasse la norme C860



Fabriqué au Canada

Spécification Type

Fournir et installer les enseignes de sortie DEL mince à éclairage périphérique de la série **LSR23** de **Lumacell**. L'unité devra fonctionner sur une tension d'alimentation universelle bifilaire de 120 à 347V c.a. à moins de 2 watt et une tension d'alimentation universelle bifilaire de 6 à 24V c.c. à moins de 1,5 watt pour les enseignes avec simple ou double face. Le boîtier devra être construit en aluminium extrudé comportant un fini granulé. Le pavillon de recouvrement doit être fait d'aluminium moulé et permettre une installation en bout, au mur et au plafond. La source d'éclairage devra être constituée de 14 (quatorze) DELs longue durée installées sur une bande lumineuse de circuit imprimé. Les DELs rouges seront de la technologie ALINGAP. Le panneau en acrylique

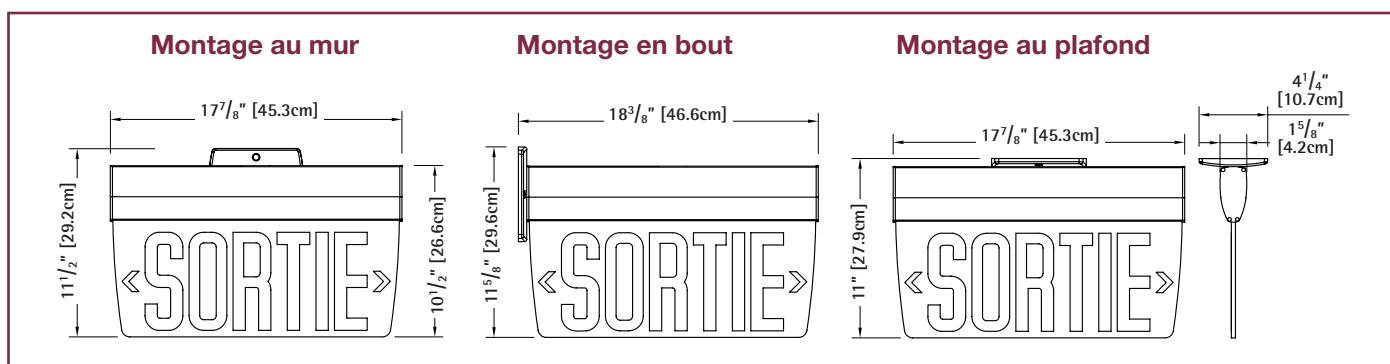
devra comporter un contour incurvé. L'inscription doit être faite de lettres majuscules rouges de 6 po (15 cm) de hauteur par $\frac{3}{4}$ de po (1,5 cm) de largeur de trait sur un arrière-plan transparent, sauf spécifications contraires. L'unité doit être munie de chevrons directionnels translucides auto collants devant être installés sur l'appareil, tel que requis par le Code. L'enseigne de sortie en version autonome devra être munie de batteries au nickel-cadmium scellées. En mode de secours, l'enseigne de sortie avec la configuration autonome devra demeurer éclairée pendant au moins 90 minutes suivant une panne du c.a. L'enseigne de sortie devra être certifiée CSA-C860. L'enseigne de sortie devra être le modèle Lumacell _____.

Projet / Emplacement		Date
Entrepreneur	Par	
Modèle LUMACELL		



SÉRIE LSR23

Dimensions



Consommation énergétique

Modèle	Spécifications c.a.		Spécifications c.c.	
	c.a. / c.c.	120 à 347V c.a.	Moins que 2W	6 à 24V c.c.
autonome	120 à 347V c.a.	Moins que 3W	Batterie NiCad	Min. 90 minutes

Pour Commander

Série	Couleur du boîtier	Légende	Tension
LSR2301 = simple face	TA = texture aluminium	RC = rouge/clair*	AC = c.a. seulement
LSR2302 = double face	OW = blanc cassé	RW = rouge/blanc	ACD = c.a./c.c.
		RM = rouge/miroir	SP = autonome / 90 min.
		*non disponible pour les modèles à double face	

EXEMPLE : LSR2301TARCACD