

Enseignes de sortie

bilingues certifiées NEMA-3R

Enseigne de sortie résistante à l'eau, à la poussière et à l'huile.

L'enseigne de sortie de la Série **LSRSOB12BL** et **LEREOB12L** est spécialement conçue pour des applications industrielles où l'appareil doit fonctionner dans des conditions environnementales adverses. Résistante à l'eau, à la poussière et à l'huile, elle est parfaitement indiquée pour des zones où elles pourraient être sujettes à du vandalisme, aux endroits mouillés et aux environnements à basse température (-20 °C).



Caractéristiques

- Certifiée NEMA-3R pour endroits mouillés.
- Boîtier renforcé de fibre de verre, robuste et étanche, conçu spécialement pour les applications industrielles.
- Fini gris standard.
- Panneau frontal scellé, fabriqué de polycarbonate résistant au vandalisme.
- Éclairage de longue durée de la légende "SORTIE EXIT" ou "EXIT SORTIE" assuré par une source lumineuse écoénergétique à D.E.L. de technologie **AlInGaP** pour une consommation d'énergie de moins de 3 watts par face (modèle standard c.a./c.c.).
- Montage au mur ou au plafond. Supports de montage offerts pour installation facile.
- Fonctionnement normal de 120 à 347 volts c.a., d'urgence de 6 à 24 volts c.c.
- Certifiée CSA. Satisfait ou surpasse les exigences des normes C860-01 et RNCAN/C860-01.
- La version autonome est également certifiée CSA C22.2 N°. 141.



Spécification Type

L'entrepreneur doit fournir et installer l'enseigne de sortie bilingue à D.E.L. LSRSOB12L ou LEREOB12L de Lumacell. L'équipement devra fonctionner à une tension universelle d'alimentation bifilaire de 120 à 347 volts c.a. à moins de 3 watts par face et à une tension universelle d'alimentation bifilaire de 6 à 24 volts c.c. à moins de 3 watts par face.

Le boîtier sera renforcé de fibre de verre. Il sera équipé de garnitures d'étanchéité et il sera conçu spécialement pour environnements industriels. La plaque frontale sera fabriquée de polycarbonate transparent robuste anti-vandalisme D'une épaisseur de 4 mm et sera courbée vers l'arrière du boîtier pour ajouter à la rigidité. Elle affichera les mots "SORTIE"

et "EXIT" positionnés à la verticale et éclairés uniformément par des D.E.L. rouges de la nouvelle technologie **AlInGaP**.

L'équipement doit pouvoir être monté au mur ou au plafond et avoir été conçu pour l'installation en emplacements à risque d'abus et en emplacements mouillés. Les enseignes autonomes doivent demeurer en fonction durant une période d'au moins 60 minutes en cas de panne d'alimentation c.a. L'enseigne de sortie doit être certifiée NEMA3R, C-860 et RNCAN.

L'équipement devra être le modèle Lumacell :

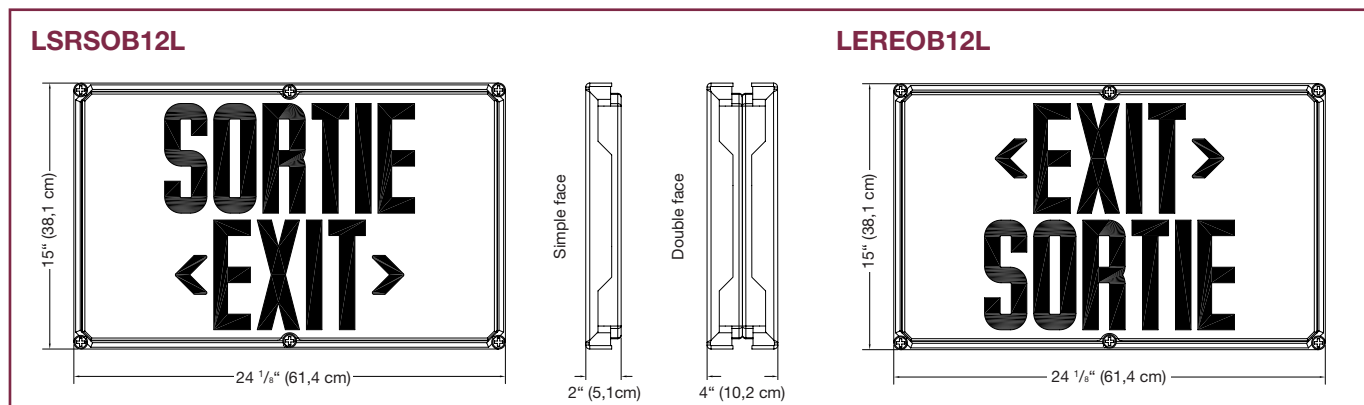
- _____.

| | | |
|----------------------|-----|------|
| Projet / Emplacement | | Date |
| Entrepreneur | Par | |
| Modèle LUMACELL | | |



SÉRIE SOW4T

Dimensions



Consommation énergétique

| Modèle | Spécifications c.a. | | Spécifications c.c. | |
|--------------------------------|-----------------------------------|------------------|---------------------|-----------------|
| | c.a. / c.c., légende rouge | 120 à 347 V c.a. | Moins de 3 W | 6 à 24 V c.c. |
| Autonome, légende rouge | 120 à 347 V c.a. | Moins de 6 W | Batterie NiCad | Min. 60 minutes |

Multipliez pas deux la consommation pour les modèles à double face.

Pour Commander

| Série | Légende | Tension |
|----------------------------------------------------------|------------------------|-----------------------------------------------------------------------------------------|
| LRSO1W4T = simple face NEMA-3R, SORTIE / EXIT | B12L = bilingue | UNIV = 120 - 347 V c.a., 6 à 24 V c.c. SP = 120 à 347 V c.a., autonome |
| LRSO2W4T = double face NEMA-3R, SORTIE / EXIT | | |
| LEREO1W4T = simple face NEMA-3R, EXIT / SORTIE | | |
| LEREO2W4T = double face NEMA-3R, EXIT / SORTIE | | |

EXEMPLE: LRSO1W4TB12LUNIV