

Enseignes de sortie en aluminium extrudé

Enseignes de sortie bilingues minces, esthétiques et architecturales à D.E.L.

Les modèles **LSR900B6L** et **LER900B6L** sont des enseignes de sortie haut-de-gamme en aluminium extrudé d'apparence mince et esthétique. Avec son boîtier extrêmement mince et profilé, l'enseigne de sortie est parfaitement indiquée pour tout intérieur, mais plus particulièrement dans les endroits où l'esthétique est une priorité. Ces enseignes sont proposées en version **SORTIE EXIT** (LSR900B6L) et **EXIT SORTIE** (LER900B6L) avec **D.E.L. AllnGaP**.



Caractéristiques

- Boîtier mince profilé en deux pièces d'aluminium extrudé, avec assemblage simple par glissement.
- La couleur standard est le blanc polaire. Des couleurs sur mesure sont disponibles sur demande.
- Disponible en version simple ou double face.
- Indication sur mesure disponible sur demande.
- Montage à spécifier à l'avance.
- Chevrons directionnels standard défonçables au choix sur place.
- La technologie d'éclairage indirect par réfraction fournit une illumination vive et uniforme.
- Source lumineuse écoénergétique à D.E.L. de technologie **AllnGaP** de longue durée.
- Écoénergétique : consomme moins de 7 watts.
- Fonctionnement normal à c.a. alimentation de 120/277/347V c.a et fonctionnement d'urgence à c.c. alimentation de 6 à 24V c.c.
- Certifié CSA, satisfait ou dépasse les normes C860-01 et RNCAN/C86.
- La version autonome est également certifiée CSA C22.2 N°. 141.



Fabriqué au Canada

Spécification Type

Fournir et installer l'enseigne de sortie à D.E.L. Lumacell LSR900B6L ou LER900B6L. L'équipement devra fonctionner sur une tension d'alimentation universelle de 120, 277 ou 347V c.a. à moins de 2 watts et une tension d'alimentation universelle bifilaire de 6V c.c. à 24V c.c. à moins de 3 watts pour les enseignes avec face simple ou double face.

Le boîtier devra être constitué d'un ensemble corps et plaque frontale en aluminium filé blanc d'une profondeur maximale de 1-1/4 po. L'enseigne de sortie devra aussi comporter des embouts en aluminium filé avec garnitures blanches afin de protéger les composantes internes et d'éliminer toute fuite de lumière possible. L'enseigne de sortie devra être un modèle à face simple ou double face, tel qu'illustré sur les dessins. La plaque frontale devra être découpée en pochoir avec, incorporées, des lettres de 6 po de hauteur sur 3/4 po de trait,

indiquant SORTIE et EXIT côte à côte. Le pavillon de recouvrement se fixera au corps de l'enseigne facilitant l'installation au plafond.

L'appareil devra être doté d'une source d'éclairage à diodes électroluminescentes (D.E.L.) longue durée, avec sources D.E.L. séparées c.a. et c.c. dans le cas d'équipement c.a./c.c. à distance. La technologie **AllnGaP** sera utilisée pour les D.E.L. rouges. En mode de secours, l'enseigne de sortie avec la configuration autonome sera munie d'une batterie au nickel-cadmium et devra demeurer éclairée pendant au moins 2 heures suivant une panne du c.a.

L'enseigne de sortie sera certifiée CSA-C860 et RNCAN/C860-01.

L'enseigne de sortie devra être le modèle Lumacell :

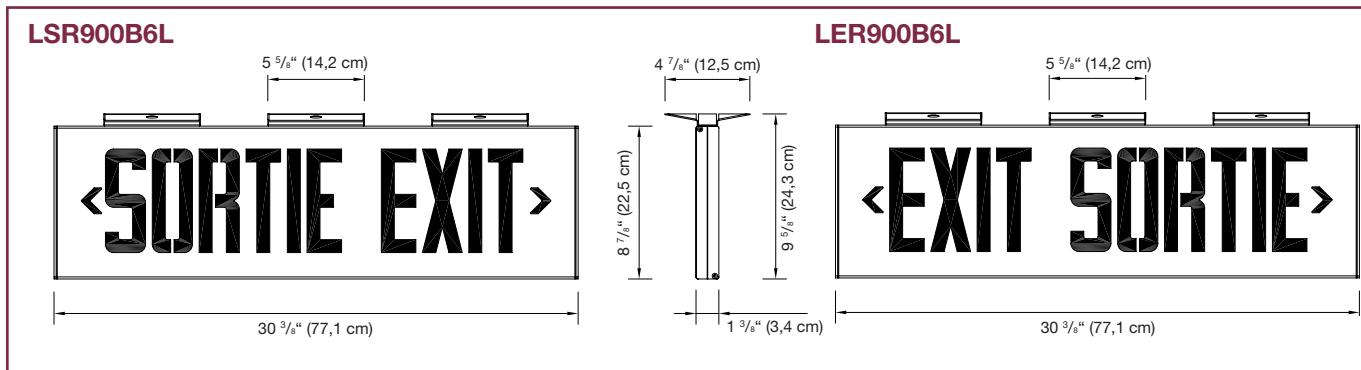
- _____.

Projet / Emplacement		Date
Entrepreneur	Par	
Modèle LUMACELL		



SÉRIE 900

Dimensions



Grilles de protection

460.0059-L	Montage mural
460.0092-L	Montage au plafond

Consommation énergétique

Modèle	Spécifications c.a.		Spécifications c.c.	
	c.a. / c.c. standard légende rouge	120 / 347 V c.a.	Moins de 2 W	6 à 48 V c.c.
c.a. / c.c. spécial légende rouge	120 / 277 / 347 V c.a.	Moins de 2 W	36 / 48 / 120 V c.c.	Moins de 6 W
120 V c.a. / c.c. deux fils, rouge	120 V c.a.	Moins de 6 W	120 V c.c.	Min. 6 W
Autonome légende rouge	120 ou 347 V c.a.*	Moins de 7 W	Batterie NiCad	Min. 2 heures

*les tensions c.a. et c.c. devrent être spécifiées. Veuillez communiquer avec votre représentant des ventes.

Pour Commander

Série	Faces/Montage	Accréditation	Couleur	Tension	Options
LSR9 = SORTIE EXIT, D.E.L.,	00 = simple face, montage mural	B6LC860	Vide = blanc polaire BK = noir	UNIV = 120/277/347 V c.a., 6 à 24 V c.c.	Vide = aucune option TP = vis inviolables
LER9 = EXIT SORTIE, D.E.L.,	10 = simple face, montage au plafond		BA = aluminium brossé TA = texture aluminium	UNIV36 = 120/277/ 347 V c.a., 36 V c.c. 4 fils	*990.0119-L = embout vis inviolables
	30 = double face, montage au plafond			UNIV48 = 120/277/ 347 V c.a., 48 V c.c. 4 fils UNIV120 = 120/277/ 347 V c.a., 120 V c.c. 4 fils SP = 120 V c.a., autonome 120VACDC = 120V c.a., 120Vc.c., 2 fils SP347 = 347 V c.a., autonome	* Un embout par commande. Vendu séparément.

EXEMPLE: LSR900B6LC860UNIV