

Enseignes de sortie auto éclairante

Les enseignes de sortie de la série LT sont entièrement auto éclairantes et ne requièrent aucune source d'alimentation électrique. Elles sont parfaitement indiquées pour des applications où une installation électrique serait dangereuse ou beaucoup trop dispendieuse, tels que les édifices historiques, les mines et les installations industrielles. La série LT peut également être utilisée dans toutes les classes et divisions d'emplacements dangereux, comme des raffineries de pétrole, les usines de pâtes et papiers, les usines chimiques et les silos-élévateurs.



Caractéristiques

- L'éclairage est fourni par des tubes en verre au borosilicate, enduits sur la face interne de phosphore à sulfure de zinc et rempli de tritium gazeux.
- La luminosité minimale au moment de la fabrication est de 0,132 pied-lambert (0,452 cd/m²).
- Boîtier mince et robuste en A.B.S.
- Panneau frontal robuste en polycarbonate résistant aux impacts.
- Construction à l'épreuve des étincelles.
- Installation simple, capacité directionnelle universelle, inclut la quincaillerie permettant le montage universel.
- Peut résister à des extrêmes de température, à l'intérieur comme à l'extérieur.
- Durée de vie normale de 12 ans, durée de vie de 15 ans disponible en option.



Spécification Type

Fournir et installer les enseignes de sortie autolumineuses Série Lumacell LT, soit le modèle SORTIE (LTSU) soit EXIT (LTEU) .

L'indicateur de sortie devra être dotée d'un boîtier en thermoplastique et à l'épreuve de la corrosion. Le boîtier étanche ne comportera aucunes pièces détachées ou amovibles, ce qui facilitera l'installation. L'espérance de vie normale sera de 12 ans et sa durée de vie minimale garantie de 10 ans. Les supports de montage standard conviendront à un

montage latéral, au plafond ou en applique.

Les enseignes standard seront fournis avec une structure grise et des lettres blanches d'une hauteur de 6 po (15 cm) et largeur de trait de 3/4 po (1,9 cm), sur fond rouge. La luminance minimale initiale moyenne sera de 0,132 pied-lambert (0,452 cd/m²).

L'enseigne de sortie devra être le modèle Lumacell :

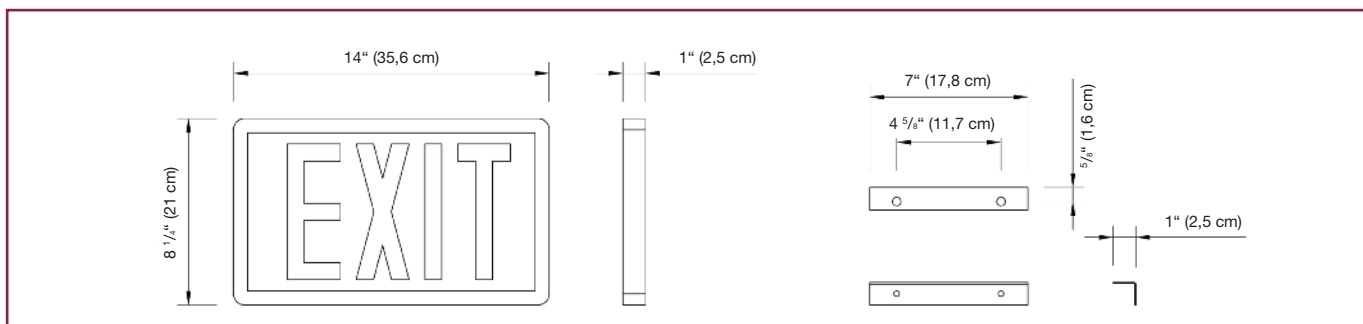
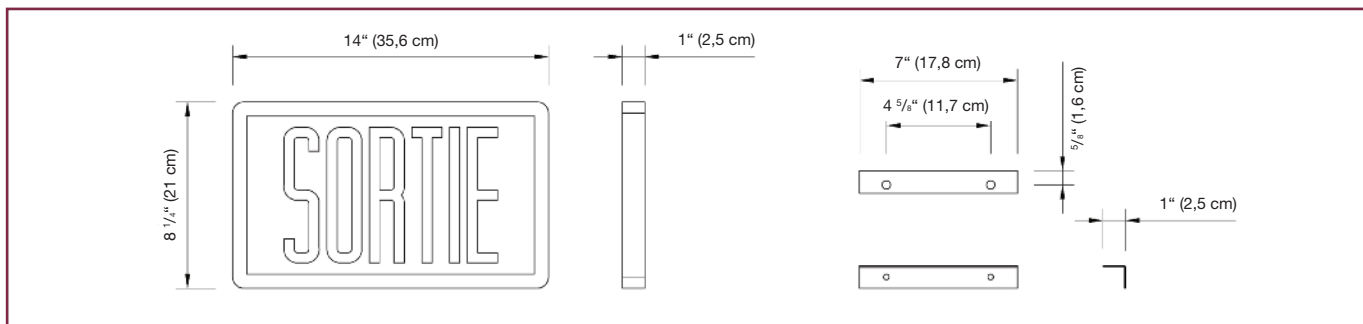
- _____.

Projet / Emplacement		Date
Entrepreneur	Par	
Modèle LUMACELL		



SÉRIE LT

Dimensions



Grilles de protection

460.0079-L	Montage mural
460.0027-L	Montage en bout
460.0028-L	Montage au plafond

Pour Commander

Série	Faces / Montage	Couleur Boîtier/Face	Vie Anticipée	Options
LTSU = SORTIE	1 = simple face, montage universel	Vide = gris	Vide = 12 ans 15 = 15 ans*	Vide = aucune option
LTEU = EXIT		WH = blanc		SW = lettrage spécial
LTB3LS/E = SORTIE/EXIT	2 = double faces, montage universel	B = noir		GN = fond vert
LTB3LE/S = EXIT SORTIE				
			* Ne pas disponible en "SORTIE"	

EXEMPLE: LTSU1