

Enseignes de sortie à éclairage périphérique

Enseigne de sortie de première qualité architecturale à D.E.L.

Le modèle **SIMPLICITY LSR2000** combine style épuré, modularité et facilité d'installation. De par son élégance discrète, cette enseigne de sortie est le complément parfait des intérieurs les plus prestigieux.



Caractéristiques

- Boîtier universel conçu pour montage en surface ou encastré au plafond.
- Les agrafes modulaires de maintien permettent l'installation par enclenchement du panneau frontal après l'installation du boîtier.
- Les panneaux frontaux avec éclairage à D.E.L. sont faits d'acrylique extrudé avec lettrage gravé avec précision. Ils fournissent une clarté et un éclairage de loin supérieur aux panneaux moulés.
- La conception en languette des D.E.L. permet la rotation appropriée pour le montage au plafond ou sur le mur.
- La source lumineuse écoénergétique à D.E.L. de technologie **AllnGaP** de longue durée réduit les coûts de maintenance et d'énergie.
- Écoénergétique : consomme moins de 4,5 watts en mode c.a. ou en mode c.c.
- Certifié CSA, satisfait ou dépasse les normes C860-01 et RNCAN/C860-01.
- La version autonome est également certifiée CSA C22.2 N°141.



Spécification Type

Fournir et installer les enseignes de sortie D.E.L. Lumacell SIMPLICITY LSR2000.

L'équipement devra fonctionner sur une tension d'alimentation universelle bifilaire de 120V c.a. à 347V c.a. à moins de 4,5 watts et une tension d'alimentation universelle bifilaire de 6V c.c. à 48V c.c. à moins de 2,5 watts pour les enseignes avec face simple ou double face. Le boîtier devra être en aluminium moulé sous pression et être constitué d'un boîtier arrière en aluminium moulé sous pression au fini blanc du manufacturier. Le boîtier arrière devra être fourni avec des débouchures pour conduits sur le dessus, à l'arrière et en extrémité. La plaque de garniture devra avoir une forme ronde et se fixer au boîtier à l'aide de deux (2) fixations à ressort de torsion, éliminant toutes vis ou ferrures apparentes. La bande de lampes D.E.L. devra être contenue à l'intérieur de la plaque de garniture.

La technologie **AllnGaP** sera utilisée pour les D.E.L. rouges. La face en acrylique poli sera dotée de lettres gravées rouges de 6 po de hauteur sur 3/4 po de trait, sur fond blanc, transparent ou miroir. Pour un montage encastré, veuillez contacter votre bureau de vente régional.

L'enseigne de sortie avec la configuration autonome devra demeurer éclairée pendant au moins 30 minutes suivant une panne du c.a.

L'enseigne de sortie sera certifiée CSA-C860 et RNCAN/C860-01.

L'enseigne de sortie devra être le modèle Lumacell :

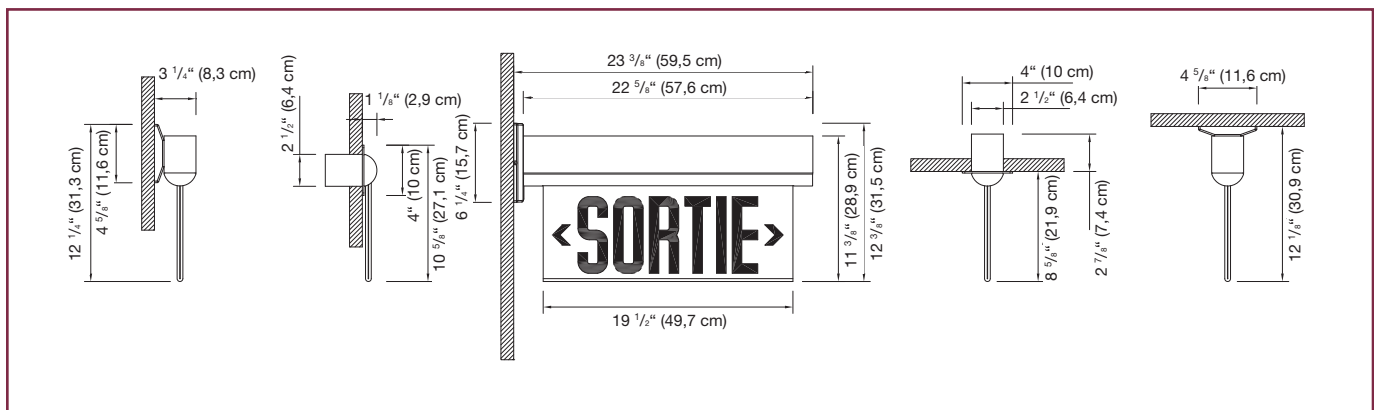
- _____.

| | | |
|----------------------|--|------|
| Projet / Emplacement | | Date |
| Entrepreneur | | Par |
| Modèle LUMACELL | | |



SÉRIE SIMPLICITY

Dimensions



Consommation énergétique

| Modèle | Spécifications c.a. | | Spécifications c.c. | |
|-------------------------------|----------------------------------|------------------|---------------------|-----------------|
| | c.a. / c.c. légende rouge | 120 à 347 V c.a. | Moins de 4,5 W | 6 à 24 V c.c. |
| Autonome légende rouge | 120 à 347 V c.a. | Moins de 5 W | Batterie NiCad | Min. 30 minutes |

Pour Commander

| Série | Faces | Chevrons | Accréditation | Couleur Boîtier | Légende | Tension |
|-----------------------|------------------------|--|---------------|-----------------------------------|-------------------------------------|---|
| LSR20 = SORTIE | 0 = simple face | 1 = aucun chevrons | C860 | W = blanc du manufacturier | * RC = rouge sur fond claire | vide = universelle SP = autonome |
| | 3 = double face | 2 = double chevrons | | A = aluminium brossé | RM = rouge sur fond miroir | |
| | | 3 = chevron droit | | B = black | RW = rouge sur fond blanc | |
| | | 4 = chevron gauche | | | | |
| | | 3-4 = un chevron, double face | | | | |
| | | *1R = aucun chevron encastre | | | | |
| | | <small>* Non disponible sur double face.</small> | | | | |

EXEMPLE: LSR2001C860WRC