

# Enseignes de sortie en aluminium moulé

## Enseigne de sortie moulée à DEL de première qualité spécifiée.

Les modèles **GENESIS LSR800** sont des enseignes de sortie en aluminium moulé de première qualité qui combine style, durabilité et rendement supérieurs. Élégantes, les enseignes de sortie **GENESIS** sont le complément parfait à tous les intérieurs où l'esthétique est une priorité.



## Caractéristiques

- Revêtement en poudre.
- Boîtier mince profilé avec plaque avant en aluminium brossé (panneau frontal simple ou double, en option).
- Également disponible en chrome ou en laiton.
- Fonctionnalité de diagnostic et d'autotest, de série sur tous les modèles à alimentation autonome.
- Montage universel : en bout, au mur ou au plafond.
- La source lumineuse écoénergétique à D.E.L. de technologie **AllnGaP** de longue durée réduit les coûts de maintenance et d'énergie.
- Écoénergétique : consomme moins de 3 watts.
- Accumulateur au nickel-cadmium scellé de longue durée, sans entretien.
- Fonctionnement normal à c.a. de 120 à 347 Vc.a. et fonctionnement d'urgence sur c.c. de 6 à 48 Vc.c.
- Compatibilité avec **NEXUS®** (pour plus d'information à propos de **NEXUS®**, veuillez consulter l'usine).



## Spécification Type

Fournir et installer les enseignes de sortie D.E.L. Lumacell Série LSR800. L'équipement devra fonctionner sur une tension d'alimentation universelle bifilaire de 120V c.a. à 347V c.a. à moins de 3 watts et une tension d'alimentation universelle bifilaire de 6V c.c. à 48V c.c. à moins de 1,5 watts pour les enseignes avec face simple ou double face. L'enseigne de sortie ne devra comporter aucun châssis métallique : la ou les plaques frontales et l'endos devront être enclipsables et être en aluminium moulé sous pression, au fini brossé (ou peint en blanc en option). La profondeur de l'enseigne de sortie ne devra pas dépasser 1-3/4 po.

La source d'éclairage devra être constituée de diodes électroluminescentes (D.E.L.). Les lampes D.E.L. devront procurer l'éclairage en modes normal et de secours et être montées à l'intérieur de l'enseigne de sortie. La technologie **AllnGaP** sera utilisée pour les D.E.L. rouges. Un diffuseur sensible aux D.E.L. sera monté derrière l'inscription pour assurer l'éclairage uniforme des lettres de 6 po de hauteur sur 3/4 po de trait.

En mode de secours, le modèle autonome devra demeurer éclairé pendant au moins 60 minutes suivant une panne du c.a. Le modèle autonome devra être doté des fonctions autotest et autodiagnostic : l'équipement devra exécuter un autotest automatique de 5 minutes tous les 30 jours, de 30 minutes tous les 60 jours et de 90 minutes annuellement. Un voyant rouge : «Service» devra être situé près de l'interrupteur d'essai et clignoter en cas de détection d'une panne. Un afficheur de diagnostic à deux D.E.L. devra être situé à l'intérieur de l'équipement et pouvoir identifier la source de la panne (batterie, chargeur, circuiterie ou lampe D.E.L.).

L'enseigne de sortie sera certifiée CSA-C860 ET RNCAN/C860-01.

L'enseigne de sortie devra être le modèle Lumacell :

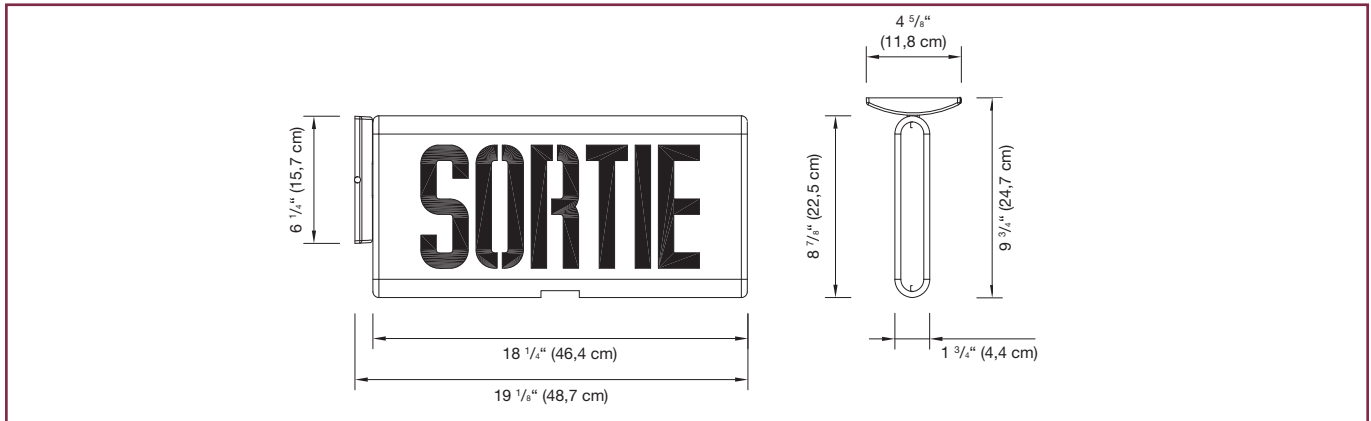
- \_\_\_\_\_.

Projet / Emplacement		Date
Entrepreneur	Par	
Modèle LUMACELL		



# SÉRIE GENESIS

## Dimensions



## Grilles de protection

460.0057-L	Montage mural
460.0048-L	Montage en bout
460.0058-L	Montage au plafond

## Consommation énergétique

Modèle	Spécifications c.a.		Spécifications c.c.	
<b>c.a./ c.c.</b>	120 à 347 V c.a.	Moins de 3 W	6 à 48 V c.c.	Moins de 1,5 W
<b>Autonome</b>	120 à 347 V c.a.	Moins de 3 W	Batterie NiCad	Min. 60 minutes

## Pour Commander

Série	Faces / Montage	Couleur Boîtier/Face	Modèle	Options
<b>LSR = SORTIE</b>	<b>850U</b> = simple face, montage universel	<b>WH</b> = blanc/blanche <b>B</b> = noir/noire	<b>Vide</b> = 120 V c.a. à 347 V c.a., 6 V c.c. à 48 V c.c.	<b>Vide</b> = aucune option <b>TP</b> = vis inviolables
	<b>860U</b> = double face, montage universel	<b>BA</b> = alu.brossé /alu.brossé	<b>SPD</b> = 120 V c.a. à 347 V c.a. autonome incluant auto-diagnostic	<b>VRTP</b> = écran polycarbonate anti-vandalisme avec vis inviolables
		<b>WBA</b> = blanc/alu.brossé <b>BBA</b> = noir/alu.brossé	<b>Nex</b> = Système d'interface NEXUS® *	<b>GN</b> = légende verte <b>*990.0119-L</b> = embout pour vis inviolable
		<b>CH</b> = chrome/chrome		<b>*Un embout par commande.</b>
		Autres couleurs disponibles, contacter l'usine.	*Contacter l'usine pour les options disponibles avec NEXUS®	

**EXEMPLE: LSR850UWH**