

Série GRANDE

Enseigne de sortie compacte

Enseigne de sortie cliquetable de qualité commerciale et à assemblage universel

La **série GRANDE** est une série de signaux de sortie de conception tout-en-un où tous les éléments peuvent s'emboîter. D'installation facile, les signaux de sortie de la série GRANDE conviennent parfaitement à toutes les utilisations commerciales.



Caractéristiques

- Durable, moulé par injection, structure thermoplastique
- Assemblage universel – version standard accompagnée de deux plaques marqueuses, de lentilles de diffusion rouges et d'un panneau arrière.
- Chevrons universels à encliqueter
- Installations possibles : au mur, au plafond ou en bout
- La technologie d'éclairage indirect par réfraction procure une illumination vive et uniforme
- Source de lumière DEL ALINGAP écoénergétique et de longue durée
- Écoénergétique – consomme moins que 3.5 watts
- Fonctionnement c.a. normal et c.c. de secours à l'aide d'une circuit d'entrée c.a. de 120V/347V et d'un circuit d'entrée c.c. universelle de 6V à 48V
- Certifié CSA, rencontre et excède les exigences C860



Fabriqué au Canada

Spécification Type

Fournir et installer l'enseigne de sortie **Lumacell** de la **série Grande**. Le matériel standard doit être utilisé avec une entrée à double voltage de 120/347Vac consommant moins de 2.5 Watts et un entrée c.c. universel à deux fils 6Vdc à 48Vdc de moins de 2 Watts pour les enseignes avec simple or double face. L'enseigne de sortie doit convenir à une installation au mur, au plafond ou à une extrémité. Le panneau avant doit être fait de thermoplastique durable, résistant aux chocs. Aucunes vis ne doivent être nécessaires afin de maintenir les panneaux arrière et avant à la structure. Les panneaux avant doivent venir par défaut avec des chevrons à encliqueter. Le cadre doit être constitué d'une seule pièce usinée en thermoplastique. L'éclairage doit être de source diode électroluminescente (DEL). Les sources DEL doivent fournir une illumination en mode normal ou de secours et doivent être installées à l'intérieur du cadre de l'enseigne de sortie. La technologie DEL rouge doit être de type ALINGAP. Un diffuseur sensible DEL doit être installé derrière l'inscription afin de procurer des lettres en trait de 6 pouces par $\frac{3}{4}$ de pouce pourvu d'une illumination égale. L'enseigne de sortie doit être certifiée C860.

L'enseigne de sortie de configuration autonome doit être équipée d'une batterie cadmium-nickel scellée et ne nécessitant aucun entretien. L'unité doit pouvoir recharger la batterie en 24 heures et demeurer illuminée pendant au moins 90 minutes si une coupure c.a. se produit. Le modèle autonome équipé d'un circuit avancé de diagnostic doit s'autotester en simulant une panne de courant durant une minute tous les 30 jours, 30 minutes tous les 60 jours et 90 minutes tous les 360 jours. Un circuit de diagnostic doit surveiller constamment la performance de la batterie, du module de chargement et des lampes DEL. En cas de détection d'un problème, le système doit afficher l'erreur sur le voyant lumineux c.a., qui passera du vert au rouge et clignotera selon un code spécifique. La lumière rouge sera constante dans le cas d'une « déconnection de la batterie », elle clignotera une fois pour une « panne de batterie », deux fois pour une « panne de chargeur » et quatre fois dans le cas d'une « panne d'une lampe DEL ». Une étiquette indiquant la légende des diagnostics possibles doit être visible à proximité du voyant lumineux.

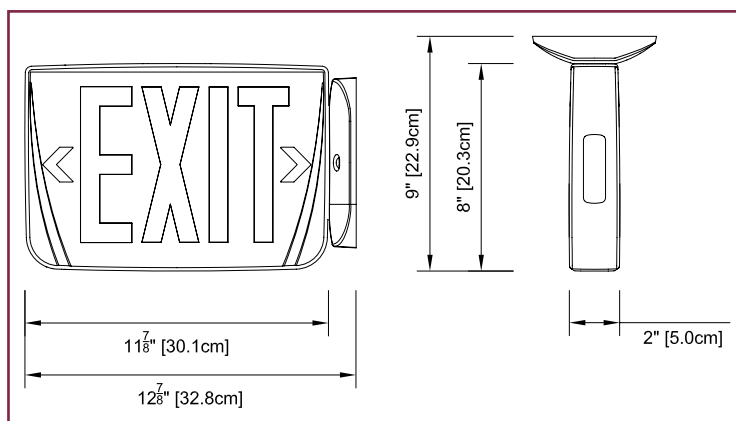
L'enseigne de sortie doit être du modèle Lumacell _____.

Projet / Emplacement		Date
Entrepreneur	Par	
Modèle LUMACELL		



SÉRIE GRANDE

Dimensions



Grilles de protection

460.0079	Murale
460.0028	Au plafond
460.0027	En bout

Consommation énergétique

Modèle	Spécifications c.a.		Spécifications c.c.	
	c.a.-seulement	120/347 V c.a.	Moins de 2,5 W	-
c.a./c.c.-à distance	120/347 V c.a.	Moins de 2 W	6 à 48 V d.c.	Moins de 1,5 W
Autonome	120/347 V c.a.	Moins de 3,5 W	Batterie NiCad	Min. 90 minutes
Autonome avec diagnostique	120/347 V c.a.	Moins de 3 W	Batterie NiCad	Min. 90 minutes

Pour Commander

Série	Couleur	Modèle	Alimentation et tension	Légende	Options
GRA = Enseigne EXIT universelle en plastique*	W = blanc du manufacturier	AC = c.a. seulement	2 = 120/277 V c.a.	R = rouge	FA = Clignotant d'alarme incendie
	B = noir	UNV = 120/277 ou 120/347 V c.a. & 6 à 48 V c.c.	3 = 120/347 V c.a.	G = verte	
* Non disponible en version SORTIE		SPN = autonome NiCad			
		SDN = autonome NiCad avec auto-test			

EXEMPLE : GRAWAC2R