

# Enseignes de sortie combinées certifiées NEMA-4X

**Éclairage de pointe impressionnant pour usage dans des conditions environnementales adverses.**

La Série **3LER3000** offre un choix de cinq phares à DEL de 5 watts à haute efficacité ou une source lumineuse MR16. D'une qualité d'éclairage impressionnante des voies d'évacuation, la Série **3LER3000** est conçue pour usage dans un grand choix d'applications, tout particulièrement les emplacements à haut risque d'abus, les emplacements mouillés et les basses températures (-40°C).



## Caractéristiques

### Standard

- **Certifiée NEMA-4X** pour un montage en applique ou au plafond.
- Certifiée CSA, satisfait ou excède les exigences C860-01 et RNCAN/C860-01.
- Certifiée CSA C22.2 N° 141.
- Source lumineuse à haute efficacité, lampes MR16 jusqu'à 12 V, 12 W ou phares de secours à D.E.L. blanches.
- D.E.L. rouges de la technologie **AlInGaP** pour un éclairage uniforme de l'inscription.
- Surveillance continue à autodiagnostic et autotest mensuel.
- Chargeur à semi-conducteurs entièrement automatique.

- Accumulateur au nickel-cadmium scellée et sans entretien .
- Interrupteur d'essai magnétique non invasif.
- Choix decouleurs boîtier et face en gris, blanc ou noir.

### Options

- Double face.
- Pour basses températures (-40°C).
- Sans phares (capacité accrue pour les satellites).
- Clignoteur activé en cas d'incendie.
- Clignoteur/avertisseur sonore (panne du c.a.).
- Clignoteur (panne du c.a.).



## Spécification Type

Fournir et installer l'enseigne "EXIT" à D.E.L. de Lumacell Série 3LER3000 avec bloc d'alimentation. L'équipement fonctionnera à deux tensions d'entrée, soit 120 V c.a. ou 347 V c.a. La structure de l'équipement sera en polychlorure de vinyle de qualité industrielle et munie d'un joint d'étanchéité autour de la lentille et du pavillon de recouvrement, ce joint étant spécialement conçu pour les environnements hostiles.

L'unité sera certifiée NEMA-4X, pour un montage en applique ou au plafond et conçue spécialement pour les emplacements à haut risque d'abus, les emplacements mouillés et les basses températures (avec l'option CW). Les plaques frontales seront fabriquées en polycarbonate robuste résistant au vandalisme et comporteront une inscription éclairée uniformément. La source lumineuse éclairant l'inscription sera à diodes électroluminescentes (D.E.L.). Les D.E.L. rouges seront de la technologie **AlInGaP**. Les phares d'éclairage de secours seront entièrement ajustables et équipés de lampes MR16 à haute efficacité.

La carte microcontrôleur de diagnostic avancé alimentera la charge nominale durant au moins 30 minutes jusqu'à 87,5 % de la tension nominale de la batterie. L'unité sera approuvée d'après une tension d'entrée de 120/347 V c.a., 60 Hz et certifiée CSA. La tension de sortie de l'unité sera de \_\_\_\_\_ volts.

Dans un premier temps, le chargeur rechargera la batterie et, une fois la batterie entièrement rechargée, le chargeur se mettra en veille et générera des impulsions de manière intermittente pour maintenir la batterie à pleine charge. Ce type de chargeur par impulsions favorise une longue durée de vie de la batterie et réduit les risques de corrosion de la grille. Le chargeur sera à compensation thermique et sa tension de charge réglée à l'usine d'après une tolérance de  $\pm 1$  %. Le chargeur est muni de circuits de blocage et de protection des baisses de tension et du débranchement à basse tension. Il protège l'unité en cas de surintensité, court-circuit et polarité inversée. L'unité exécutera un autotest d'une minute tous les 30 jours, de 10 minutes le sixième mois et de 30 minutes tous les 12 mois. L'unité aura la capacité d'une pleine recharge conformément aux prescriptions de la CSA. L'unité sera fournie avec un interrupteur d'essai magnétique. Un voyant « Service Required » sera situé près de l'interrupteur d'essai et clignotera en cas de détection d'un défaut. Un afficheur de diagnostic à quatre D.E.L. sera situé à l'intérieur de l'équipement et pourra identifier la source de la défaillance d'après : « battery, charger circuitry, lamps ».

L'enseigne "EXIT" sera certifiée CSA-C860 et RNCAN/C860-01.

L'unité sera le modèle de Lumacell :

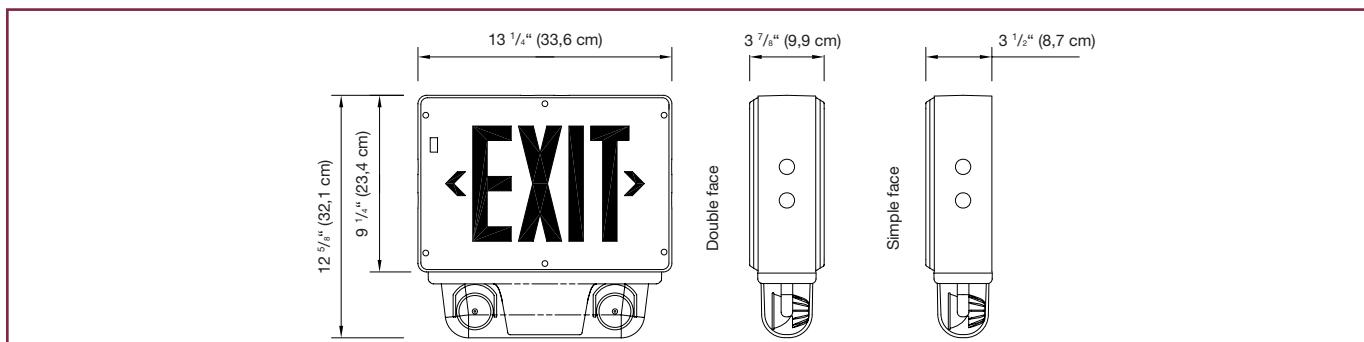
- \_\_\_\_\_.

Projet / Emplacement		Date
Entrepreneur	Par	
Modèle LUMACELL		



## SÉRIE 3000

### Dimensions



### Grilles de protection avec lampes

460.0078-L	Montage mural
460.0060-L	Montage au plafond ou en bout

### Sans lampes

460.0079-L	Montage mural
460.0027-L	Montage en bout
460.0028-L	Montage au plafond

### Consommation c.a. et capacité des accumulateurs

Modèle	Spécifications c.a.		Capacité en Watts.				
			30min	1h00	1h30	2h00	4h00
3LER3	120 / 347 V c.a.	0.15 / 0.05 Amp	36	30	20	15	8
3LER3...CW	120 / 347 V c.a.	0.25 / 0.08 Amp	36	30	20	15	8
5LER3	120 / 347 V c.a.	0.27 / 0.09 Amp	60	40	30	24	12

### Pour Commander

Série	Faces	Nb. de Lampes	Lampe/wattage	Boitier/face	Modèle	Options
<b>3LER3</b> = EXIT 6V - 36W, NEMA-4X	<b>500</b> = simple face,	<b>Vide</b> = sans lampes <b>2</b> = deux lampes	<b>MI</b> = MR16, 6V - 6W	<b>WH</b> = blanc/blanche	<b>Vide</b> = 120 à 347 V a.c. <b>ZC</b> = 120 à 277 V a.c.	<b>Vide</b> = aucune option <b>AT</b> = auto-test audible <b>*CW</b> = temp. froides (-40°C) <b>FA</b> = clignotant d'alarme incendie <b>**FB</b> = clignotant /avertisseur <b>FL</b> = clignotant <b>GN</b> = légende verte
	<b>600</b> = double face,		<b>MJ</b> = MR16, 6V - 10W <b>MK</b> = MR16, 12V - 12W <b>L</b> = D.E.L., 12V - 5W	<b>WB</b> = blanc/noire <b>WA</b> = blanc/ aluminium <b>BK</b> = noir/noire <b>BA</b> = noir/ aluminium <b>GA</b> = gris/ aluminium <b>GW</b> = gris /blanche <b>GB</b> = gris/noire		
<b>5LER3</b> = EXIT 12V - 60W, NEMA-4X						

**EXEMPLE: 3LER3500MIWW**

\*Seulement valable avec le modèle 3LER3500  
(Ajoutez 10W de consommation énergétique pour cette option)  
\*\*Non compatible avec l'option AT (autotest audible)