

# Enseigne de sortie combinée en aluminium extrudé

## Unité combinée polyvalente.

Les enseignes "EXIT" et les blocs d'alimentation de la Série **3LER400** combinent la polyvalence, l'efficacité énergétique et le rendement. Plus esthétique qu'une simple unité combinée en acier, les modèles de la Série **3LER400** offrent la qualité et la durabilité d'un cadre en aluminium.



## Caractéristiques

### Enseigne de sortie

- Boîtier robuste en extrusion d'aluminium, peint en blanc.
- Plaque frontale en extrusion d'aluminium, d'une profondeur maximale de 2-1/2 po.
- Fini blanc standard.
- Chevrons directionnels standard défonçables au choix sur place.
- Source lumineuse écoénergétique à D.E.L. de technologie **AllnGap** à grande durée de vie, installée dans le boîtier de l'enseigne et non sur la plaque frontale.

### Bloc d'alimentation

- Boîtier en acier, peint en blanc.
- Unité entièrement intégrée avec batterie rechargeable au plomb-acide scellée.
- Les phares n'exigent aucun outil pour le réglage ou le pointage.
- Fournit un minimum de 30 minutes d'éclairage (lampes et enseigne de sortie) en mode d'urgence.
- Certifié CSA, satisfait ou dépasse les normes C860-01 et RNCAN/C860-01.
- La version autonome est également certifiée CSA C22.2 N°. 141.



## Spécification Type

Fournir et installer l'enseigne "EXIT" à D.E.L. de Lumacell Série 3LER400 avec bloc d'alimentation. Le boîtier de l'enseigne sera construit en aluminium filé robuste peint blanc du fabricant. La plaque frontale sera construite en aluminium filé au fini blanc du fabricant. L'enseigne EXIT sera d'une profondeur maximale de 2-1/2 po (6,35 cm). La ou les plaques frontales seront fournies avec les chevrons amovibles usuels.

La source lumineuse sera à diodes électroluminescentes (D.E.L.). Les D.E.L. rouges seront de la technologie **AllnGaP**. Les lampes à D.E.L. procureront l'éclairage en modes normal et de secours et seront montées à l'intérieur de l'enseigne, non en surface. Un diffuseur sensible aux D.E.L. sera monté derrière l'inscription afin d'assurer l'éclairage uniforme des lettres de 6 po (15 cm) de hauteur et largeur de trait de 3/4 po (1,9 cm).

Le bloc d'alimentation constituera une unité d'urgence complètement autonome, avec ses propres chargeur et batterie rechargeable. Le boîtier sera en acier, peint en blanc du fabricant. L'unité sera conçue afin de fournir l'éclairage de l'enseigne "EXIT" à partir de la source c.a. normale. En cas de panne de courant, les phares et l'enseigne seront éclairés en mode de secours pendant au moins 30 minutes. Le bloc d'alimentation est fourni avec un interrupteur d'essai et une lampe témoin de charge élevée et est disponible en versions 18, 36 ou 72 watts.

Les phares n'exigeront aucun outil pour l'ajustement ou le pointage. Les phares seront en thermoplastique durable pour lampes de 6 volts, 9 watts, à moins d'autres spécifications.

L'enseigne "EXIT" sera certifiée CSA-C860 et RNCAN/C860-01.

L'équipement sera le modèle de Lumacell:

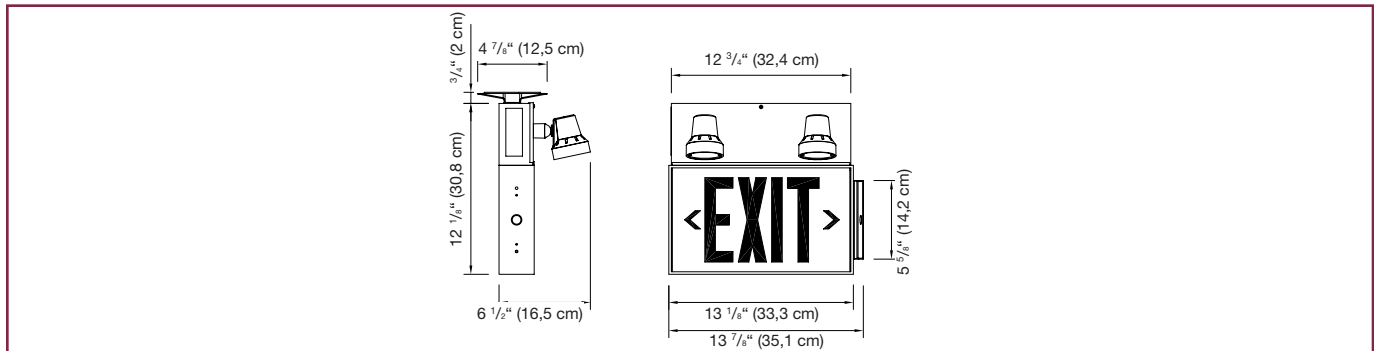
\_\_\_\_\_.

Projet / Emplacement		Date
Entrepreneur	Par	
Modèle LUMACELL		



# SÉRIE 400

## Dimensions



## Grilles de protection

460.0081-L	Montage mural
460.0060-L	Montage au plafond

## Consommation c.a. et capacité des accumulateurs

Modèle	Spécifications c.a.	Capacité en Watts.					
		30min	1h00	1h30	2h00	4h00	
<b>Enseigne de sortie</b>	120/347 V a.c.	Moins de 1,5 W	-	-	-	-	-
<b>1LER</b>		0,15 / 0,05 Amp	18	10	7	6	3
<b>3LER</b>		0,15 / 0,05 Amp	36	21	15	12	6
<b>5LER</b>		0,18 / 0,07 Amp	72	42	30	24	12
<b>6LER</b>		0,18 / 0,07 Amp	36	21	15	12	6
<b>7LER</b>		0,15 / 0,05 Amp	72	42	30	24	12

## Pour Commander

Série	Nombre de faces	Nombre de phares	Modèle et puissance des phares	Couleur du boîtier	Tension d'alimentation	Options
<b>1LER</b> = 6V-18W	<b>450</b> = single face <b>460</b> = double face	<b>Vide</b> = aucun phare	<b>MT9W</b> = micro-tungstène, 9W <b>MQ8W</b> = micro-halogène, 8W	<b>Vide</b> = blanc du fabricant	<b>Vide</b> = 120/347 volts c.a.	<b>Vide</b> = aucune option <b>AT</b> = autotest
<b>3LER</b> = 6V-36W		<b>1</b> = un phare	<b>MQ12W</b> = micro-halogène, 12W	<b>SG</b> = gris argenté*	<b>ZC</b> = 277 volts c.a.	<b>TD</b> = délai temporisé
<b>5LER</b> = 12V-72W		<b>2</b> = deux phares	<b>MQM6W</b> = micro-MR16, 6W (6V seulement)	<b>BK</b> = noir		<b>*RRT</b> = récepteur télétest
<b>6LER</b> = 12V-36W		<b>MQM10W</b> = micro-MR16, 10W (6V seulement)	<b>TA</b> = texture aluminium	<b>HHC</b> = télécommande portable		
<b>7LER</b> = 6V-72W		<b>MQM12W</b> = micro-MR16, 12W (12V seulement)	* Les têtes ne sont disponibles que en blanc ou en noir. À spécifier lors de la commande	<b>G</b> = légende verte		
		<b>MQM20W</b> = micro-MR16, 12W (12V seulement)		<b>NEX</b> = système d'interface NEXUS®		
		* Autres modèles disponibles, veuillez contacter votre bureau des ventes.				* Une télécommande portable requise par commande

**EXEMPLE: 1LER4502MT9W**