

# La série 3LERHZ

## Unités combinées pour les endroits dangereux

La série **3LERHZ** (équipement de secours et enseigne de sortie) est conçue spécifiquement pour être installées dans les endroits dangereux et à haut risque dans un environnement industriel. Extrêmement résistante à l'eau, aux chocs brutaux, aux vibrations et aux variations de température, la **série 3LERHZ** convient parfaitement aux endroits où la présence de gaz, vapeurs ou liquides inflammables peut créer une atmosphère explosive. Équipé de sources de lumière efficace et de longue durée (DEL ALINGAP, lampes à halogène MR16), cet équipement offre une performance d'éclairage impressionnante indiquant le chemin vers les escaliers et sorties.



### Caractéristiques

- Certifié Classe I Division 2, Groupes A, B, C et D selon CSA C22.2 No.137-M19811
- Certifié pour les codes de température de plusieurs types de lampes de secours
- Certifié CSA C22.2 No141
- Certifié CSA C860
- Cadre en polymère de grade industriel, avec joint intégré afin prévenir l'infiltration d'eau
- Panneau arrière hyper-résistant en aluminium de 1/8 pouce d'épaisseur avec trous de fixation afin de permettre une installation sécuritaire au mur
- Panneau avant hyper-résistant et scellé en polycarbonate résistant au vandalisme
- Module d'enseigne de sortie éclairé par des DEL ALINGAP de couleur rouge, écoénergétique et de longue durée
- Deux lampes à halogène MR16, protégées par une cage en aluminium et un couvercle en polycarbonate
- Scellé, aucun entretien, batteries de type plomb-calcium ou nickel-cadmium
- Capacité de charge à distance
- Version standard : fonctions d'auto-test et d'auto-diagnostique
- Boîte électrique en aluminium coulé sous pression de qualité industrielle fournie
- Conduit électrique de 1/2 pouce sur les deux côtés et sur le dessus



Fabriqué au Canada

NEXUS

### Spécification Type

Fournir et installer les unités multiples **Lumacell 3LERHZ** (équipement de secours et enseigne de sortie). Conçu spécifiquement pour les environnements dangereux, le cadre de l'équipement doit être fait de polymère de qualité industrielle incluant des joints le long des deux côtés du contour du cadre. Le panneau arrière doit être fait d'une feuille d'aluminium de 1/8 pouce d'épaisseur et doit inclure les outils passe fils pour l'installation sur une boîte électrique (fournie) ainsi que quatre trous de fixation pour une installation au mur. Le panneau avant doit être fait de polycarbonate hyper-résistant anti-vandalisme et afficher une inscription illuminée de manière uniforme. La légende doit être éclairée à l'aide d'une source à diode électroluminescente. La technologie DEL rouge doit être de type ALINGAP. Un diffuseur sensible DEL doit être installé derrière l'inscription afin de procurer des lettres en trait de 6 pouces par 3/4 de pouce pourvu d'une illumination uniforme. Lorsque spécifié, l'équipement doit être pourvu d'un compartiment inférieur contenant deux ampoules de secours avec têtes ajustables et des lampes halogènes MR-16 longue durée de \_\_\_ V et \_\_\_ W. Les lampes doivent

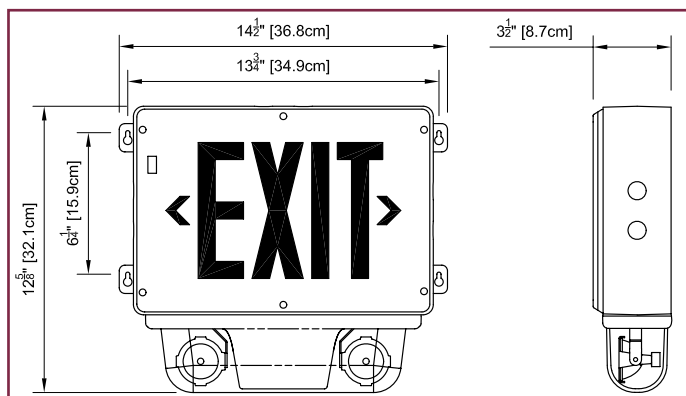
être protégées par une cage en aluminium ainsi que par un couvercle en polycarbonate transparent et antichoc. L'équipement doit être certifié pour les endroits dangereux : Classe I Division 2 Groupes A, B, C et D. La tension d'entrée c.a. standard doit être de 120/347Vac. Le matériel doit être équipé d'un interrupteur de contrôle magnétique situé derrière le panneau avant ainsi que de deux voyants lumineux DEL : AC-on (c.a. sous tension) et "Service required" (entretien nécessaire). L'unité doit être dotée de fonctions d'auto-test et d'auto-diagnostique régulées par un microcontrôleur et doit se tester elle-même automatiquement durant 1 minute tous les 30 jours, 10 minutes à tous les 6 mois et 30 minutes une fois par année. Le voyant lumineux DEL "Service required" doit s'allumer aussitôt qu'un problème est détecté. Un affichage à 4 DEL servant au diagnostique et situé à l'intérieur de l'unité doit identifier la source du problème (batterie, circuiterie du chargeur ou charge imposée par la lampe). Le module d'enseigne de sortie doit être approuvé CSA-C860. L'unité combinée doit être du modèle Lumacell \_\_\_\_\_.

Projet / Emplacement		Date
Entrepreneur	Par	
Modèle LUMACELL		



## SÉRIE 3LER\*HZ

### Dimensions



### Codes de Température

Spécifications	Code de température	Caractéristiques CSA/UL	Lampe de remplacement
<b>MR16, 6V 10W</b>	T3C	160°C	580.0079
<b>MR16, 12V 12W</b>	T3A	180°C	580.0080
<b>MR16, 12V 20W</b>	T2D	215°C	580.0068

Note: Utiliser les lampes de remplacement spécifiées pour éviter la surchauffe.

### Consommation énergétique

Modèle	Spécifications c.a.		Capacité en Watts				
			30 min.	1h00	1h30	2h00	4h00
<b>3LERHZ</b>	120/347 V c.a.	0,15 / 0,06 Amp	36	21	15	12	-
<b>3LERHZN</b>	120/347 V c.a.	0,15 / 0,06 Amp	36	30	20	15	-
<b>5LERHZN</b>	120/347 V c.a.	0,30 / 0,10 Amp	60	40	30	20	10

### Pour Commander

Série*	# de Phares	Types de lampe	Boîtier / face	Tension c.a.	Légende	Options
<b>3LERHZ</b> = 6V - 36W, acide-plomb	<b>Vide</b> = aucun phares	<b>MJ</b> = 6V - 10W, MR16 <b>MK</b> = 12V - 12W, MR16	<b>GG</b> = gris/gris	<b>Vide</b> = 120/347 V c.a. <b>ZC</b> = 277 V c.a.	<b>Vide</b> = rouge <b>G</b> = Verte	<b>AT</b> = auto-test <b>ATN</b> = auto-test, silencieux <b>NEX</b> = interface système NEXUS
<b>3LERHZN</b> = 6V - 36W, NiCad	<b>2</b> = 2 phares	<b>MW</b> = 12V - 20W, MR16-IR				
<b>5LERHZN</b> = 12V - 36W, NiCad						
* Non disponible en version SORTIE						

### EXEMPLE : 3LERHZ