

# Enseigne de sortie combinée en aluminium extrudé

## Unité combinée polyvalente.

Les enseignes de sortie et les blocs d'alimentation de la Série **3LSR400** combinent la polyvalence, l'efficacité énergétique et le rendement. Plus esthétique qu'une simple unité combinée en acier, les modèles de la Série **3LSR400** offrent la qualité et la durabilité d'un cadre en aluminium.



## Caractéristiques

### Enseigne de sortie

- Boîtier robuste en extrusion d'aluminium, peint en blanc.
- Plaque frontale en extrusion d'aluminium, d'une profondeur maximale de 2-1/2 po.
- Fini blanc standard.
- Chevrons directionnels standard défonçables au choix sur place.
- Source lumineuse écoénergétique à D.E.L. de technologie **AllnGap** à grande durée de vie, installée dans le boîtier de l'enseigne et non sur la plaque frontale.

### Bloc d'alimentation

- Boîtier en acier, peint en blanc.
- Unité entièrement intégrée avec batterie rechargeable au plomb-acide scellée.
- Les phares n'exigent aucun outil pour le réglage ou le pointage.
- Fournit un minimum de 30 minutes d'éclairage (lampes et enseigne de sortie) en mode d'urgence.
- Certifié CSA, satisfait ou dépasse les normes C860-01 et RNCAN/C860-01.
- La version autonome est également certifiée CSA C22.2 N°. 141.



Fabriqué au Canada

## Spécification Type

Fournir et installer l'enseigne de sortie à D.E.L. Lumacell de Série 3LSR400 avec bloc d'alimentation. Le boîtier de l'enseigne ainsi que la plaque frontale devront être construits en aluminium filé robuste, au fini blanc du manufacturier. L'enseigne de sortie devra être d'une profondeur maximale de 2-1/2 po. La ou les plaques frontales devront être fournies avec les chevrons amovibles usuels.

La source d'éclairage devra être constituée de diodes électroluminescentes (D.E.L.). Les lampes D.E.L. devront procurer l'éclairage en modes normal et de secours et être montées à l'intérieur de l'enseigne et non en surface. Un diffuseur sensible aux D.E.L. sera monté derrière l'inscription pour assurer l'éclairage uniforme des lettres de 6 po de hauteur sur 3/4 po de largeur.

Le bloc d'alimentation devra être une unité d'urgence complètement autonome, avec son propre chargeur et sa batterie rechargeable. Le boîtier devra être en acier, peint en blanc du manufacturier. L'unité devra être conçue pour fournir l'illumination sur la source c.a. normale. En cas de panne de courant, les phares et l'enseigne de sortie sont éclairés en mode de secours pendant au moins 30 minutes. Le bloc d'alimentation est fourni avec un interrupteur d'essai et une lampe témoin de charge élevée et est disponible en versions 36 ou 72 watts. Les phares devront être des modèles sans outil requis pour l'ajustement ou le pointage. Les phares seront en polycarbonate munis de lampes de 6 volts et de 9 watts, à moins d'autres spécifications.

L'enseigne de sortie sera certifiée CSA-C860 et RNCAN/C860-01.

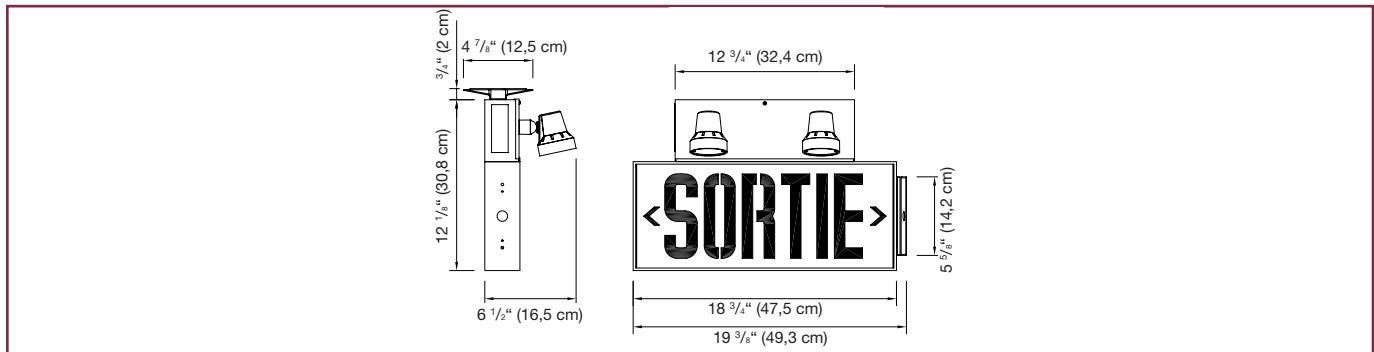
L'enseigne de sortie combinée devra être le modèle Lumacell : - \_\_\_\_\_.

Projet / Emplacement		Date
Entrepreneur	Par	
Modèle LUMACELL		



## SÉRIE 400

### Dimensions



### Grilles de protection

460.0081-L	Montage mural
460.0060-L	Montage au plafond

### Consommation c.a. et capacité des accumulateurs

Modèle	Spécifications c.a.	Capacité en Watts.					
		30min	1h00	1h30	2h00	4h00	
<b>Enseigne de sortie</b>	120/347 V a.c.	Moins de 2W	-	-	-	-	-
<b>1LSR</b>		0,15 / 0,05 Amp	18	10	7	6	3
<b>3LSR</b>		0,15 / 0,05 Amp	36	21	15	12	6
<b>5LSR</b>		0,18 / 0,07 Amp	72	42	30	24	12
<b>6LSR</b>		0,18 / 0,07 Amp	36	21	15	12	6
<b>7LSR</b>		0,15 / 0,05 Amp	72	42	30	24	12

### Pour Commander

Série	Nombre de faces	Accréditation	Nombre de phares	Modèle et puissance des phares	Couleur du boîtier	Tension d'alimentation	Options
<b>1LSR=</b> 6V-18W	<b>450 =</b> single face	<b>C860</b>	<b>Vide =</b> aucun phare	<b>MT9W=</b> micro-tungstène, 9W <b>MQ8W=</b> micro-halogène, 8W	<b>Vide =</b> blanc du fabricant	<b>Vide =</b> 120/347 volts c.a. <b>ZC =</b> 277 volts c.a.	<b>Vide =</b> aucune option
<b>3LSR=</b> 6V-36W	<b>460 =</b> double face		<b>1 =</b> un phare	<b>MQ12W=</b> micro-halogène, 12W	<b>SG =</b> gris argenté		<b>AT =</b> autotest
<b>5LSR=</b> 12V-72W			<b>2 =</b> deux phares	<b>MQM6W=</b> micro-MR16, 6W (6V seulement)	<b>BK =</b> noir		<b>TD =</b> délai temporisé
<b>6LSR=</b> 12V-36W				<b>MQM10W=</b> micro-MR16, 10W (6V seulement)	<b>BA =</b> aluminum Brossé		<b>*RRT =</b> récepteur télétest
<b>7LSR=</b> 6V-72W				<b>MQM12W=</b> micro-MR16, 12W (12V seulement)	<b>TA =</b> texture aluminium		<b>HHC =</b> télécommande portable
				<b>MQM20W=</b> micro-MR16, 12W (12V seulement)			<b>NEX =</b> système d'interface NEXUS®
			* Autres modèles disponibles, veuillez contacter votre bureau des ventes.		* Les têtes ne sont disponibles que en blanc ou en noir. A spécifier lors de la commande.	* Une télécommande portable requise par commande.	

**EXEMPLE: 1LSR450C860MT9W**