

Enseignes de sortie certifiées NEMA-3R

Enseigne de sortie résistante à l'eau, à la poussière et à l'huile.

L'enseigne de sortie de la Série **3LSR SOW4T** est spécialement conçue pour des applications industrielles où l'appareil doit fonctionner dans des conditions environnementales adverses. Résistante à l'eau, à la poussière et à l'huile, elle est parfaitement indiquée pour des zones où elles pourraient être sujettes à du vandalisme, aux endroits mouillés et aux environnements à basse température (-20 °C).



Caractéristiques

- **Certifiée NEMA-3R** pour endroits mouillés.
- Boîtier renforcé de fibre de verre, robuste et étanche, conçu spécialement pour les applications industrielles.
- Panneau frontal scellé, fabriqué de polycarbonate résistant au vandalisme.
- Unité entièrement intégrée avec chargeur et batterie rechargeable.
- Circuit de charge automatique aux semi-conducteurs: une recharge complète en 24 heures
- Circuit de déconnexion à basse tension.
- Relais de transfert scellé, étanche à la poussière.
- Éclairage uniforme de longue durée de la légende "SORTIE" assuré par une source lumineuse écoénergétique à D.E.L., consommant moins de 3 watts par face.
- Éclairage à D.E.L. de technologie **AllnGaP**.
- Le bloc d'alimentation est muni d'un interrupteur d'essai magnétique et un voyant de charge intense.
- Peut être muni de lampes PAR36 ou de lampes scellées, au tungstène ou halogène. Des lentilles enduites de Téflon sont disponibles en option.
- La batterie scellée à base de nickel à longue durée alimente l'enseigne de sortie et les lampes pour au moins 30 minutes en mode d'urgence.
- Certifié CSA, satisfait ou dépasse les normes C860-01 et RNCAN/C860-01.



Fabriqué au Canada

Spécification Type

Le boîtier sera fabriqué de fibre de verre . Il sera équipé de garnitures d'étanchéité et il sera conçu spécialement pour environnements industriels. La plaque frontale sera fabriquée de polycarbonate transparent robuste anti-vandalisme D'une épaisseur de 4 mm et sera courbée vers l'arrière du boîtier pour ajouter à la rigidité. Elle affichera les mots "SORTIE" et "EXIT" positionnés à la verticale et éclairés uniformément par des D.E.L. rouges de la nouvelle technologie **AllnGaP**.

L'unité combinée sera un appareil de secours complètement autonome, avec son propre chargeur, batterie rechargeable et deux phares de secours étanches, de dimensions PAR36. Elle sera conçue pour fournir l'éclairage de la source c.a. normale et, en cas de panne de courant, l'enseigne sera éclairée en mode de secours, pendant au moins 30 minutes.

Le bloc d'alimentation sera fourni avec un interrupteur d'essai magnétique et une lampe témoin de charge élevée. L'unité combinée sera approuvée NEMA-3 et sera conçue spécifiquement pour des applications telles que les endroits soumis à un usage abusif, les emplacements mouillés, avec exigences d'étanchéité aux poussières et aux graisses, ou pour des basses températures. L'unité est recommandée pour les écoles, les parcs de stationnement couverts, les lieux publics, les plates-formes de transit et les zones de sécurité (prisons etc).

L'unité combinée sera certifiée CSA-C860 et RNCAN/C860-01.

L'enseigne de sortie sera le modèle de Lumacell :

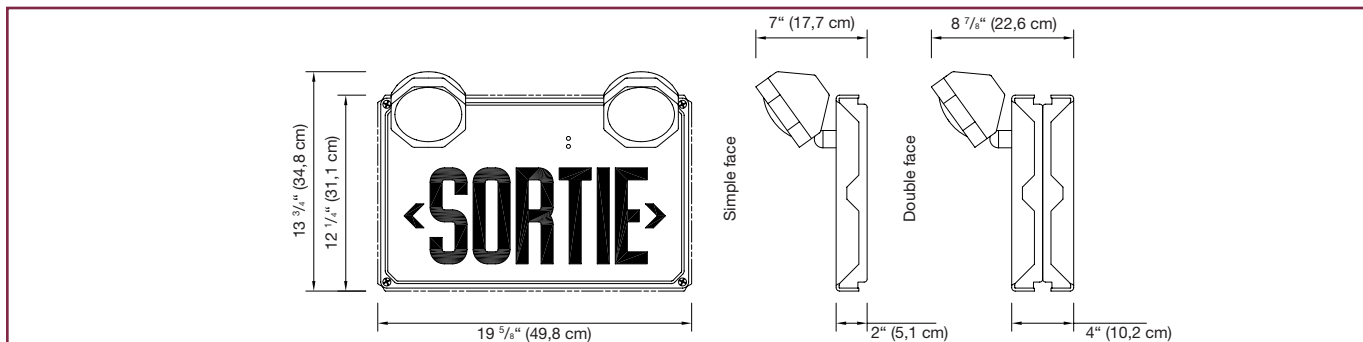
- _____.

Projet / Emplacement		Date
Entrepreneur	Par	
Modèle LUMACELL		



SÉRIE SOW4T

Dimensions



Consommation c.a. et capacité des accumulateurs

Modèle	Spécifications c.a.		Capacité en Watts.				
			30min	1h00	1h30	2h00	4h00
3LSRSO	120 / 347 V c.a.	0,15 / 0,06 Amp	36	21	15	12	6
7LSRSO		0,15 / 0,06 Amp	72	42	30	24	12

Pour Commander

Série	Accréditation	Nombre de Phares	Type de lampes / Wattage	Modèle	Options
3LSRSO1W4T = 6V-36W, SORTIE, simple face	C860	1 = 1 phare 2 = 2 phares	LH9W = par 36, tungstène, 6V, 9W	vide = 120/347 V c.a.	vide = aucune option TC = lentille avec enduit de téflon
3LSRSO2W4T = 6V-36W, SORTIE, double faces			LH18W = par 36, tungstène, 6V - 18W		
7LSRSO1W4T = 6V-72W, SORTIE, simple face			LH25W = par 36, tungstène, 6V - 25W		
7LSRSO2W4T = 6V-72W, SORTIE, double faces			LHQ8W = par 36, halogène, 6V - 8W		
			LHQ12W = par 36, halogène, 6V - 12W		
	LHQ20W = par 36, halogène, 6V - 20W	SB9W = lampe scellée, tungstène, 6V - 9W			
	SB18W = lampe scellée, tungstène, 6V - 18W	SB25W = lampe scellée, tungstène, 6V - 25W			
	QSB8W = lampe scellée, halogène, 6V - 8W	QSB12W = lampe scellée, halogène, 6V, 12W			
	QSB20W = lampe scellée, halogène, 6V, 20W				

*Phares en caoutchouc aussi disponibles. *Non homologué CSA

EXEMPLE: 3LSRSO1W4TC8601LH9W