

Enseignes de sortie combinées tout métal en acier Canadien

Unité combinée tout métal, facile d'installation.

Les unités combinées d'enseignes exit et de blocs d'alimentation de la Série 8LMCE offrent un ensemble complet de caractéristiques rendant l'installation rapide et facile.



Caractéristiques

- Déjà pré-assemblée pour une installation rapide et facile.
- Construction tout métal en acier canadien laminé à froid avec fini à l'émail cuit qui ne jaunira pas.
- Montage universel : en bout, au mur ou au plafond.
- Accès facile au filage pour toutes les options de montage.
- Système de montage à garniture spécialement conçue pour faciliter l'installation.
- Chevrons directionnels standards défonçables au choix sur place.
- Source lumineuse écoénergétique à D.E.L. de technologie AllnGaP de longue durée.
- Écoénergétique : consomme moins de 5 watts en mode c.a. ou c.c.
- Bloc d'alimentation entièrement intégré avec accumulateur scellée au plomb-calcium, fournissant un minimum de 30 minutes d'éclairage d'urgence.
- Le bloc d'alimentation est fourni avec un bouton de test et un voyant de charge intense. Il est proposé en puissances de 18, 36 ou 72 watts.
- Fonctionnement normal à c.a. et fonctionnement d'urgence à c.c., alimentation 120 à 347V c.a.
- Certifié CSA, satisfait ou dépasse les normes C860-01 et RNCAN/C860-01.



Spécification Type

Fournir et installer l'enseigne "EXIT" à D.E.L. de Lumacell Série 8LMCE avec bloc d'alimentation.

Le boîtier de l'enseigne et les plaques frontales seront construites en acier fini blanc du fabricant. L'enseigne "EXIT" sera d'une profondeur maximale de 2-1/2 po (6,35 cm). La ou les plaques frontales seront fournies avec les chevrons amovibles usuels. La source lumineuse sera à diodes électroluminescentes (D.E.L.). Les lampes à D.E.L. procureront l'éclairage en modes normal et de secours et seront montées à l'intérieur de l'enseigne, non en surface. Les D.E.L. rouges seront de la technologie **AllnGaP**. Un diffuseur sensible aux D.E.L. sera monté derrière l'inscription pour assurer l'éclairage uniforme des lettres de 6 po (15 cm) de hauteur et largeur de trait de 3/4 po (1,9 cm). Le bloc d'alimentation constituera une unité d'urgence complètement autonome, avec ses propres chargeur

et batterie rechargeable. Le boîtier sera en acier, peint blanc du fabricant. Le bloc d'alimentation sera fourni avec un interrupteur d'essai et une lampe témoin de charge élevée. L'équipement sera conçu pour fournir l'éclairage de l'enseigne "EXIT" à partir de la source c.a. normale. En cas de panne de courant, les phares et l'enseigne "EXIT" seront éclairés en mode de secours pendant au moins 30 minutes. La puissance disponible pour les phares de secours sera 28 watts, à moins d'autres spécifications. Les phares n'exigeront aucun outil pour l'ajustement ou le pointage. Les phares seront fabriqués en thermoplastique durable et pour lampes de 6 volts, 9 watts, à moins d'autres spécifications.

L'enseigne "EXIT" sera certifiée CSA-C860 et RNCAN/C860-01.

L'équipement devra être le modèle Lumacell :

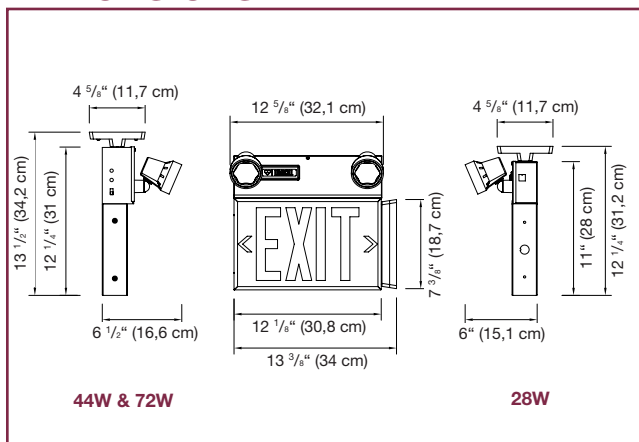
- _____.

Projet / Emplacement		Date
Entrepreneur		Par
Modèle LUMACELL		



SÉRIE LMCE

Dimensions



Grilles de protection

460.0078	Montage mural
460.0060	Montage au plafond

Plaques frontales optionnelles

005406-L	Façade blanche du manufacturier + légende rouge
005407-L	Façade noire + légende rouge
005408-L	Façade gris argent + légende rouge
005409-L	Façade blanche du manufacturier + légende verte
005410-L	Façade noire + légende verte
005411-L	Façade gris argent + légende verte

Consommation c.a. et capacité des accumulateurs

Modèle	Spécifications c.a.		Capacité en Watts.				
			30min	1h00	1h30	2h00	4h00
Enseigne de sortie	120 / 347 V c.a.	Moins de 1 W	-	-	-	-	-
8LMCE	120 / 347 V c.a.	0.15 / 0.05 Amp	28	16	12	9	-
10LMCE	120 / 347 V c.a.	0.15 / 0.05 Amp	44	26	18	15	7
7LMCE	120 / 347 V c.a.	0.15 / 0.05 Amp	72	42	30	24	12

Pour Commander

Série	Nombre de phares	Modèle et puissance des phares	Couleur du boîtier	Tension d'alimentation	Options
8LMCE = 6V-28W	Vide = aucun phare	MT9W = micro-tungstène, 9W	Vide = blanc du manufacturier	Vide = 120/347 volts c.a.	Vide = aucune option
10LMCE = 6V-44W		MQ8W = micro-halogène, 8W			
7LMCE = 6V-72W		MQ12W = micro-halogène, 12W			
	1 = un phare 2 = deux phares	MQM6W = micro-MR16, 6W	BK = noir SG = gris argenté	ZC = 277 volts c.a.	TD = délai temporisé TP = vis inviolables GN = légende verte *990.0119-L = embout pour vis inviolables NEX = système d'interface NEXUS®
		MQM10W = micro-MR16, 10W			
		Autres modèles disponibles, veuillez communiquer avec votre représentant des ventes.			
					*Un embout par commande. Vendu séparément

EXEMPLE: 8LMCEMT9W