

# Enseignes de sortie combinées tout métal en acier Canadien

## Unité combinée tout métal, facile d'installation.

Les unités combinées d'enseignes de sortie et de blocs d'alimentation de la Série **2008LSRLMCSU** offrent un ensemble complet de caractéristiques rendant l'installation rapide et facile.



## Caractéristiques

- Déjà pré-assemblée pour une installation rapide et facile.
- Construction tout métal en acier canadien laminé à froid avec fini à l'émail cuit qui ne jaunira pas.
- Accès facile au filage pour toutes les options de montage.
- Système de montage à garniture spécialement conçue pour faciliter l'installation.
- Chevrons directionnels standards défonçables au choix sur place.
- Source lumineuse écoénergétique à D.E.L. de technologie **AlInGaP** de longue durée.
- Bloc d'alimentation entièrement intégré avec accumulateur scellée au , fournissant un minimum de 30 minutes d'éclairage d'urgence.
- Tension d'alimentation standard 120/347 V c.a.
- Certifié CSA, satisfait ou dépasse les normes C860-01 et RNCAN/C860-01.

## Spécification Type

Fournir et installer l'enseigne de sortie D.E.L. de Lumacell avec bloc d'alimentation. Le boîtier de l'enseigne et les plaques frontales devront être construites en acier blanc. L'enseigne de sortie devra être d'une profondeur maximale de 2-1/2 po. La ou les plaques frontales devront être fournies avec les chevrons amovibles usuels.

La source d'éclairage devra être constituée de diodes électroluminescentes (D.E.L.). Les lampes D.E.L. devront procurer l'éclairage en modes normal et de secours et être montées à l'intérieur de l'enseigne et non en surface. Un diffuseur sensible aux D.E.L. sera monté derrière l'inscription pour assurer l'éclairage uniforme des lettres de 6 po de hauteur sur 3/4 po de trait.

Le bloc d'alimentation devra être une unité d'urgence complètement autonome, avec son propre chargeur et sa batterie rechargeable. Le boîtier devra

être en acier, peint blanc du manufacturier.

L'unité devra être conçue pour fournir l'éclairage sur la source c.a. normale. En cas de panne de courant, les phares et l'enseigne de sortie sont éclairés en mode de secours pendant au moins 30 minutes. Le bloc d'alimentation est fourni avec un interrupteur d'essai et une lampe témoin de charge élevée et est disponible en versions 36 ou 72 watts.

Les phares devront être d'un modèle ajustable sans outil requis pour l'ajustement ou le pointage. Les phares seront en polycarbonate durable et pour lampes de 6 volts, 9 watts, à moins d'autres spécifications.

L'enseigne de sortie sera certifiée CSA-C860 et RNCAN/C860-01.

L'équipement devra être le modèle Lumacell :

- \_\_\_\_\_.

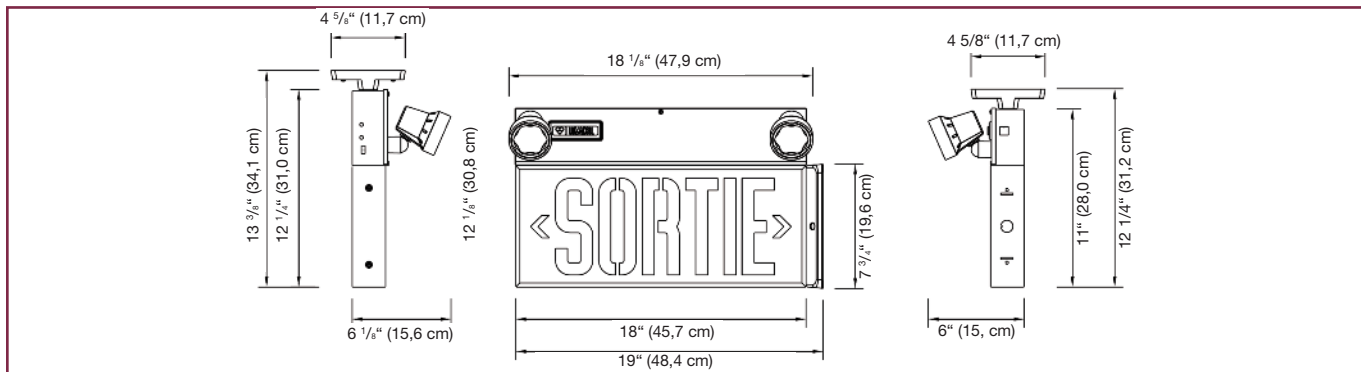


Projet / Emplacement		Date
Entrepreneur		Par
Modèle LUMACELL		



# SÉRIE LMC\*S

## Dimensions



## Grilles de protection

460.0078-L	Montage mural
460.0060-L	Montage au plafond

## Consommation c.a. et capacité des accumulateurs

Modèle	Spécifications c.a.		Capacité en Watts.				
			30min	1h00	1h30	2h00	4h00
<b>Enseigne de sortie</b>	120/347 V c.a.	Moins de 2W	-	-	-	-	-
<b>LM27</b>	120/347 V c.a.	0,25 / 0,08 Amp	27	15	12	9	-
<b>LM50</b>	120/347 V c.a.	0,25 / 0,08 Amp	50	30	20	16	8
<b>12LM50</b>	120/347 V c.a.	0,25 / 0,08 Amp	50	30	20	16	8
<b>12LM80</b>	120/347 V c.a.	0,25 / 0,08 Amp	80	45	36	27	12

## Pour Commander

Série	Accréditation	Nombre de phares	Modèle et puissance des phares	Couleur	Voltage	Options
<b>LM27</b> = 6V-27W	<b>CS1</b> = simple face montage mural et au plafond	<b>Vide</b> = aucun phare <b>1</b> = un phare <b>2</b> = deux phares	<b>MT9</b> = micro-tungstène, 9W	<b>Vide</b> = blanc du fabricant <b>B</b> = noir <b>G</b> = gris argenté	<b>Vide</b> = 120/347 V c.a.	<b>Vide</b> = aucune option <b>T1</b> = délai temporisé 5 min <b>T2</b> = délai temporisé 10 min <b>T3</b> = délai temporisé 15 min <b>TP</b> = vis inviolable <b>*990.0119-L</b> = embout pour vis inviolables <b>NEX</b> = système d'interface NEXUS®
<b>LM50</b> = 6V-50W			<b>MQ8</b> = micro-halogène, 8W			
<b>12LM50</b> = 12V-50W	<b>CSU</b> = montage universel avec pavillon de metal		<b>MQ12</b> = micro-halogène, 12W			
<b>12LM80</b> = 12V-80W			<b>MQM6</b> = micro-MR16, 6W 6W (6V seulement)			
			<b>MQM10</b> = micro-MR16, 10W (6V seulement)			
			<b>MQM12</b> = micro-MR16, 12W (12V seulement)			
			<b>MQM20</b> = micro-MR16, 20W (12V seulement)			
			Autres modèles disponibles, veuillez communiquer avec votre représentant des ventes.	Autres couleurs disponibles, veuillez communiquer avec votre représentant des ventes.		*Un embout par commande Vendu séparément

**EXEMPLE: LM27CS1MT9W**