

Enseignes de sortie universelle autonome

Lampes halogènes quartz MR16 avec phares ajustables

Le modèle **NITE OWL NH50** est notre unité combinée qui utilise des lampes halogènes quartz MR16.

Les deux phares sont ajustables sur le côté ou le dessus.

Aucuns outils requis.



Caractéristiques

- Boîtier en thermoplastique moulé par injection.
- Concept enclipsable innovateur, d'installation rapide.
- Tension d'entrée universelle 120/347 V c.a.
- Montage universel comprenant 2 plaques frontales, une plaque arrière et un pavillon de recouvrement.
- Chevrons directionnels amovibles.
- Accumulateur au nickel-cadmium remplaçable (modèle autonome seulement).
- Autonomie d'éclairage en mode de secours pendant 30 Min. sans interruption (modèle autonome seulement).
- Certifiée CSA, satisfait ou excède les exigences C860-01.
- Aussi disponible avec un bloc d'alimentation ; consulter la documentation Nite Owl™ NH50.
- Source lumineuse à D.E.L. d'une faible consommation énergétique.
- La version autonome est également certifiée CSA C22.2 N° 141.



Spécification Type

L'entrepreneur installera l'unité combinée NH50LER660 de Lumacell. L'unité combinée NH50LER660 conviendra au montage en applique, latéral ou au plafond.

La plaque frontale sera construite en thermoplastique durable à résistance élevée au choc. Aucune vis n'est nécessaire pour le montage de la plaque frontale ou du pavillon de recouvrement au boîtier. Les plaques frontales seront fournies avec les chevrons amovibles usuels. La structure sera de construction monopiece moulée en thermoplastique entièrement en fini blanc standard. L'unité combinée offrira une tension d'entrée universelle de 120/347 V c.a. et sera conforme aux exigences C860-01.

Elle sera fournie avec 2 phares orientables ajustables sans éblouissement avec lampes MR16 et couvercle avant en verre. Elle demeurera éclairée en mode de secours pendant 30 minutes.

L'unité combinée sera certifiée CSA-C860 et RNCAN/C860-01.

L'unité combinée sera le modèle de Lumacell :

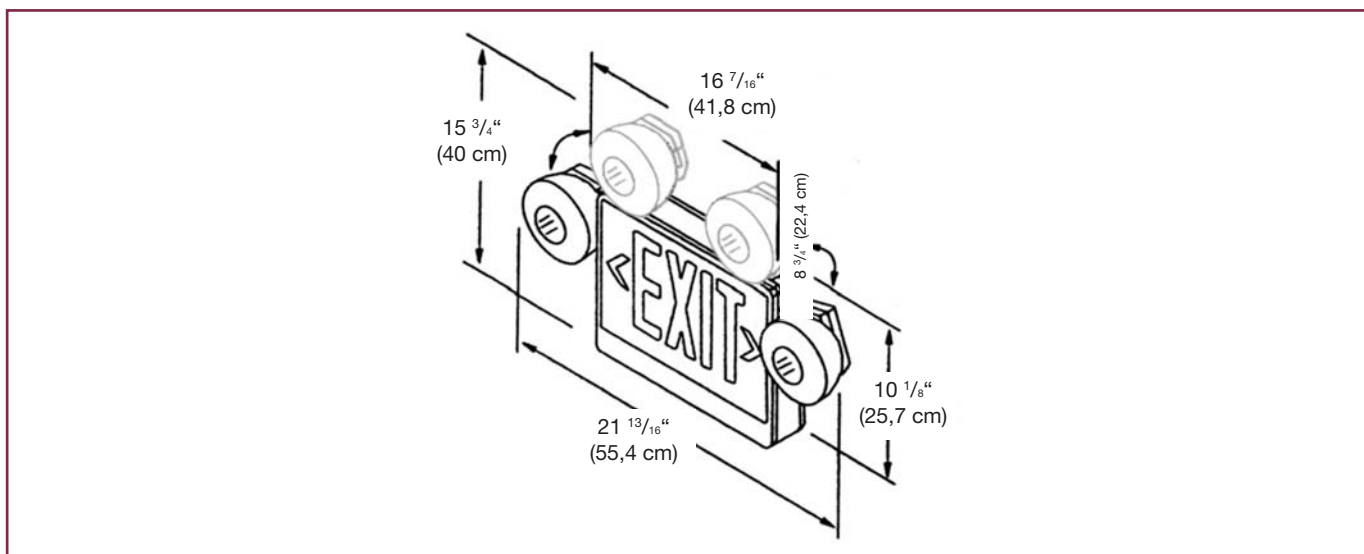
- _____.

Projet / Emplacement		Date
Entrepreneur	Par	
Modèle LUMACELL		



SÉRIE NITE OWL

Dimensions



Grille de protection

460.0034-L	Montage mural
------------	---------------

Consommation c.a. et capacité des accumulateurs

Modèle	Spécifications c.a.		Puissance				
			30min	1h00	1h30	2h00	4h00
NH50	120 / 347 V c.a.	0.10 / 0.04 Amp	50	30	20	16	-

Pour Commander

Capacité de l'unité	Série	Tension a.c.	Nombre de lampes	Options
NH50 = 6V 50W	LER660 = EXIT	Vide = 120 / 347 V a.c.	Vide = 2 lampes MR16 puissance 5W (standard)	Vide = aucune option -10W = 2 lampes MR16 puissance 10W

EXEMPLE: NH50LER660