

Unité à Batterie PRISM

en thermoplastique à installation rapide

Les unités à batterie **PRISM RZ** s'installent en un rien de temps. Toutes les unités sont fournies avec c.a. précâblé pour économiser temps et coûts d'installation. Élégantes et souples, les unités à batterie **PRISM RZ** peuvent être installées au mur ou au plafond, dans n'importe quel angle et sont idéales pour les applications où souplesse et rapidité d'installation sont importantes.



Caractéristiques

- Boîtier en thermoplastique résistant aux chocs.
- Fiche c.a. précâblée à raccord rapide pour une installation simple et rapide.
- Chargeur à semi-conducteurs entièrement automatique avec caractéristiques de débranchement de batterie à basse tension, protection en cas de baisses de tension, bouton d'essai intégral et lampes-témoins D.E.L. c.a. allumé d'une longue durée de vie.
- Transfert instantané.
- Batterie scellée sans entretien au plomb-calcium, d'une durée de vie de 5 ans.
- Certifié CSA C22.2 N°141.



Spécification Type

L'entrepreneur devra installer l'unité à batterie PRISM RZ de Lumacell.

Le système d'éclairage de secours sera constitué d'un équipement entièrement automatique muni de deux lampes de 5,4 watts. Chaque unité devra comprendre un chargeur à semi-conducteurs entièrement automatique avec bouton d'essai et lampes-témoins c.a. allumé.

L'unité devra être dotée d'un circuit de transfert scellé et d'un circuit de débranchement à basse tension. La batterie sera de 6 volts avec une durée de vie espérée de 5 ans et d'une capacité de watts pendant 30 minutes.

L'unité sera certifiée CSA C22.2 N° 141.

L'unité sera le modèle Lumacell :

- _____.

Projet / Emplacement		Date
Entrepreneur	Par	
Modèle LUMACELL		

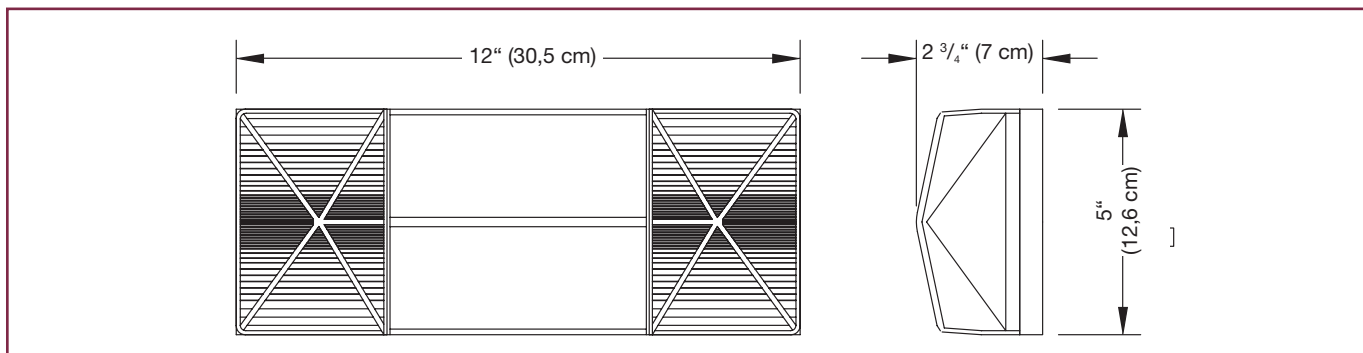


Grilles de protection

460.0100-L Montage en applique (mural) ou au plafond

PRISM RZ

Dimensions



Consommation c.a. et capacité des accumulateurs

Modèle	Spécifications c.a.		Capacité en Watts				
			30min	1h00	1h30	2h00	4h00
RZ	120 / 347 V c.a.	0,06 / 0,02 Amp	18	10	7	6	-
RZ4			29	17	12	10	-

Lampe de Remplacement

Modèle	Type de lampe	Tension
570.0012	Tungstène à culot poussoir	6V - 5,4W

Pour Commander

Série	Capacité	Tension c.a.	Options
RZ	2 = 6V - 18W	Vide = 120 / 347V c.a.	Vide = aucune option
RZ4	6V = 6V - 29W		-LC = cordon d'alimentation (120V seul)

EXEMPLE: RZ2