

Unité IPL fluorescente linéaire IP65

Luminaire fluorescent pour emplacement mouillé, de construction robuste et facile à installer

Les luminaires fluorescents de la série **IPL** de Lumacell se déclinent en modèles réguliers normalement allumés ou en unités autonomes d'éclairage de secours si munis d'un onduleur fluorescent. Le luminaire **IPL** convient aux emplacements humides ou mouillés et, grâce à son ensemble boîtier et lentille en polycarbonate et ses ferrures résistantes à la corrosion, il est aussi un appareil réellement durable.



Caractéristiques

- Pour emplacements humides ou mouillés.
- Concept boîtier et lentille en polycarbonate, résistant au vandalisme et stabilisé contre les rayons ultraviolets.
- Ferrures résistantes à la corrosion.
- Pour montage plafonnier, en surface ou suspension.
- Profil bas, d'une profondeur de moins de 4 po.
- Réflecteur spéculaire ultra-efficace de forme optimale.
- Versions T8 32 W ou T5 à flux élevé (HO) 54 W.
- Fonctionne pendant 90 minutes en mode de secours si installé avec nos onduleurs RSFSP ou AM.
- Fonctionne en mode de secours sur une source d'alimentation c.c. si installé avec nos onduleurs série RSF.
- Ballast électronique fiable d'une haute efficacité, à allumage instantané ou à allumage rapide programmé à trois niveaux.
- Tension d'alimentation c.a. disponible : Universelle 120 / 277 V ou 347 V.
- Certifié CSA selon la norme CAN/CSA-E60598-1:02.

Spécification Type

Fournir et installer les luminaires fluorescents série IPLMC Lumacell tels que spécifiés. Les luminaires fonctionneront d'après une tension d'alimentation universelle 120 / 277 V c.a. ou 347 V C.A. et être dotés de ballasts électroniques de première qualité, à allumage instantané ou à allumage rapide programmé à trois niveaux, d'une haute efficacité. Le corps et la lentille des appareils seront en polycarbonate résistant au vandalisme, robuste, de qualité industrielle et stabilisé contre les rayons ultraviolets. Une garniture d'étanchéité conçue spécifiquement pour un usage en milieu hostile sera fournie entre le boîtier et la lentille. Le réflecteur sera d'une matière hautement spéculaire et formé de manière à améliorer l'efficacité du flux lumineux. Une plaque de métal retenant le ballast et le réflecteur et servant à refroidir le ballast sera fournie. Toutes les pièces métalliques seront résistantes à la corrosion. Les lampes seront d'après les spécifications, soit des

lampes fluorescentes linéaires T8 de 32 W ou T5 à flux élevé (HO) de 54 W. Les lampes ne seront pas fournies avec le luminaire. Les modèles autonomes incluront un onduleur de la série RSFSP/AM et, en cas d'une panne du C.A., allumeront une ou deux lampes en mode de secours pendant une période d'au moins 90 minutes. Pendant une panne de courant, les modèles à source d'alimentation double (CA/CC) dotés d'un onduleur de la série RSF allumeront une lampe en présence de la tension de courant continu. L'appareil d'éclairage sera certifié CSA et répondra aux exigences de la classification IP65. Les onduleurs de la série RSF seront certifiés CSA. Les onduleurs de la série RSFSP/AM seront certifiés CSA ou cUL.

L'unité sera le modèle Lumacell :

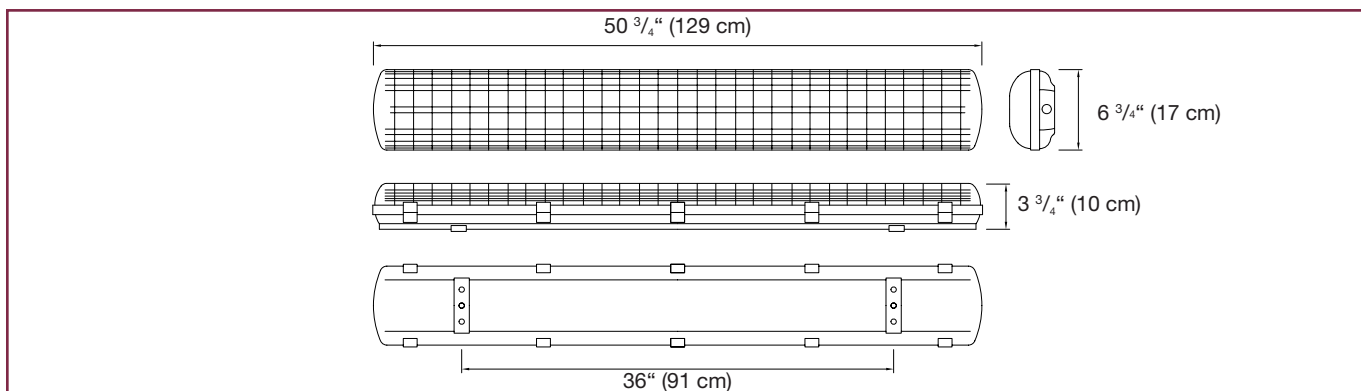
- _____.

Projet / Emplacement		Date
Entrepreneur	Par	
Modèle LUMACELL		



IPL

Dimensions



Consommation c.a.

Modèle	Spécifications c.a.		
IPL8	120 / 277 V c.a.	0,54 / 0,23 Amp	FP > 0.9
IPL83	347 V c.a.	0,19 Amp	FP > 0.9
IPL5	120 / 277 V c.a.	1,03 / 0,143 Amp	FP > 0.9
IPL53	347 V c.a.	0,35 Amp	FP > 0.9

Pour Commander

Séries	# de lampes*	Tension c.a.	Accessoires
IPL = 48" (122cm) fluorescent linéaire	8 = 2x lampes 32 watts T8	Vide = c.a. seulement 120/277V c.a.	Vide = aucun accessoire
	5 = 2x lampes 54 watts T5HO	3 = c.a. seulement 347V c.a.	Autonome, une lampe en urgence AM32-L = onduleur pour modèle IPL8 (code complet = IPL8AM32-L) RSFSP/U/1100 = onduleur pour modèle IPL83 (code complet = IPL8RSFSP/U/1100) AM12 = onduleur pour modèle IPL5 (code complet = IPL5AM12)
			Autonome, deux lampes en urgence AM7 = onduleur pour modèle IPL8 (code complet = IPL8AM7) RSFSP/U/1100 = onduleur pour modèle IPL83 (code complet = IPL8-3 RSFSP/U/1100)
			<i>Modèle deux lampes non disponible pour IPL5</i>
			Option AC/DC, alimentation à partir d'une batterie à distance, une lampe en urgence seulement : RSF3200 = 6 volts, 120V c.a. RSF3200ZD = 6 volts, 347V c.a. RSF123200 = 12 volts, 120V c.a. RSF123200ZD = 12 volts, 347V c.a. RSF243200 = 24 volts, 120V c.a. RSF243200ZD = 24 volts, 347V c.a. RSF323200 = 32 volts, 120V c.a. RSF323200ZD = 32 volts, 347V c.a. RSF483200 = 48 volts, 120V c.a. RSF483200ZD = 48 volts, 347V c.a. RSF1203200 = 120 volts, 120V c.a. RSF2103200ZD = 120 volts, 347V c.a.
			<div style="border: 1px solid black; padding: 5px; width: fit-content;"> Pour de plus amples renseignements sur la série RSF, veuillez vous référer aux pages 29 - 30 </div>
	*Lampes non Fournies		

EXEMPLE: IPL8