

Série SIPL

Appareil d'éclairage fluorescent pour emplacement mouillé en version de 2 pi, de construction robuste, facile à installer



Caractéristiques

- Appareil d'éclairage fluorescent normalement allumé
- Homologué IP65
- Boîtier et lentille en polycarbonate, résistants au vandalisme et stabilisés anti UV
- Quincaillerie résistante à la corrosion
- Montage au plafond, en surface ou en suspension
- À profil bas, moins de 4 po de profondeur
- Réflecteur spéculaire ultra efficace d'une forme optimisée
- T8 17 W ou T5HO (à flux élevé) 24 W
- Ballast électronique d'une haute efficacité
- Disponible en versions tension universelle de 120 V c.a. à 277 V c.a. ou de 347 V c.a.
- Certifié CSA, à la norme CAN/CSA-E60598-1:02
- Certifié pour les emplacements mouillés et humides
- Certifié en tension c.a. et c.c.



Spécification Type

Fournir et installer les appareils d'éclairage fluorescents série SIPL de Lumacell tels que spécifiés.

Le luminaire devra fonctionner sur une tension d'alimentation universelle de 120 V c.a. à 277 V c.a. ou de 347 V c.a. et utiliser des ballasts électroniques haute efficacité à allumage instantané ou à allumage rapide programmé à 3 paliers.

Le corps du luminaire et la lentille seront construits en polycarbonate de qualité industrielle résistant au vandalisme et stabilisé anti UV. Un joint d'étanchéité durable formé sera fourni entre le boîtier et la lentille et sera conçu spécifiquement pour les milieux hostiles. Le réflecteur sera fabriqué d'un matériau hautement spéculaire et formé de manière à maximiser l'efficacité du rendement lumineux. Toutes les pièces seront résistantes à la corrosion. Une plaque de métal utilisée pour retenir le ballast et le réflecteur sert également à la dissipation thermique, prolongeant en retour la durée de vie du ballast.

Les lampes seront telles que spécifiées, soit des lampes fluorescentes linéaires T8 ou T5HO, de 17 W ou 24 W respectivement. Les lampes ne seront pas fournies avec le luminaire.

Les modèles dotés d'un onduleur de la série RSFSP/AM procureront l'éclairage d'une ou de deux lampes en mode de secours pendant au moins 90 minutes en cas d'une panne de l'alimentation c.a. En cas d'une panne de courant, les modèles bi-tension (c.a./c.c.) dotés d'un onduleur série RSF procureront l'éclairage d'une lampe en présence de la tension c.c.

L'appareil d'éclairage sera approuvé CSA et conforme aux exigences de l'homologation IP65.

Les onduleurs de la série RSF seront approuvés CSA.

Les onduleurs de la série RSFSP/AM seront approuvés CSA ou cUL.

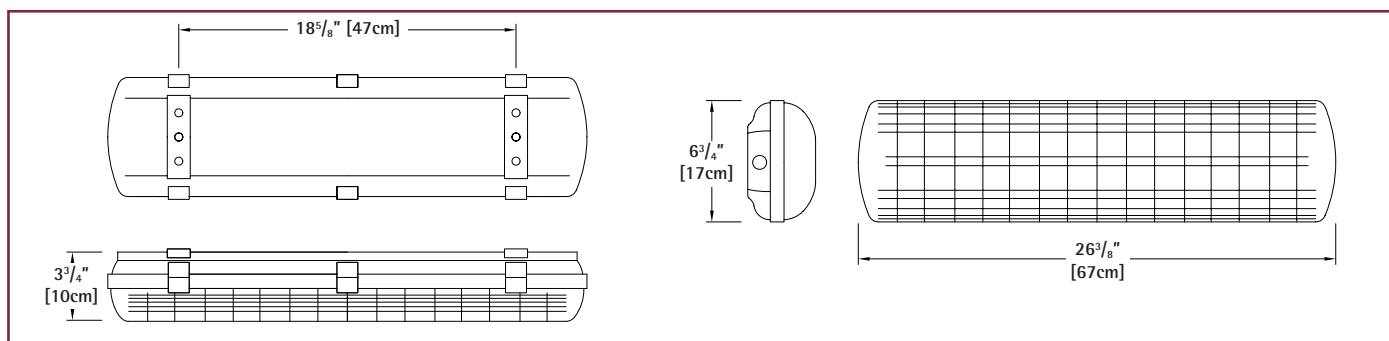
L'appareil d'éclairage sera le modèle de Lumacell :
SIPL - _____

Projet / Emplacement		Date
Entrepreneur	Par	
Modèle LUMACELL		



Série SIPL

Dimensions



Consommation énergétique

Modèle	Spécifications c.a.	Tension
SIPL8	120 - 277 / 347V c.a.	0.47 / 0.20 / 0.1Amp
	120V c.c.	0.3Amp
SIPL5	120 - 277 / 347V c.a.	0.5 / 0.22Amp

Pour Commander

Série	Lampes*	Tension c.a.
SIPL = fluorescent linéaire 24"	8 = 2x lampes F17T8 17W T8	Vide = c.a. seulement 120/277V c.a.
	5 = 2x lampes T5HO 24W**	3 = c.a. seulement 347V c.a.
	* Lampes non fournies ** Veuillez communiquer avec votre représentant des ventes pour operation c.c.	DC = 120/277V c.a./V c.c.

EXEMPLE : SIPL8