

Phares Satellites SIGNATURE

en surface

Les phares satellites **SIGNATURE** ont été créés à l'intention des professionnels de nos décors contemporains. Jetez un coup d'œil à ces luminaires et vous découvrirez un nouveau vocabulaire pour exprimer la fonction et la forme d'un éclairage de secours.



Caractéristiques

- Designs contemporains durables.
- Configurations avec phare simple, double ou triple.
- Une sélection de styles et de tons complémentaires.
- Construction en aluminium moulé sous pression, revêtement en poudre à haute résistance.
- Lampes halogènes au quartz MR16 écoénergétiques et à forte intensité lumineuse.
- Puissances disponibles : 6 W, 10 W, 12 W, 20 W, 35 W et 50 W.
- Source d'éclairage à faisceau étroit.
- Certifié CSA C22.2 N°9.



Spécification Type

L'entrepreneur fournira et installera les phares satellites modèles numéro _____ de la Collection SIGNATURE Lumacell. Ces phares satellites comporteront des configurations avec phare simple, double ou triple, selon le design. Les phares satellites seront construits en aluminium moulé sous pression avec revêtement en poudre durable et dotés de lampes halogènes MR16.

À moins d'une spécification différente, la source lumineuse proviendra de lampes halogènes MR16 à faisceau étroit, _____ volts, _____ watts.

Les phares satellites fourniront l'éclairage en mode de secours et seront alimentés en courant continu selon la charge fournie par l'accumulateur modèle numéro _____ de Lumacell. La durée de l'alimentation disponible en mode de secours sera de _____ minutes, conformément au code du bâtiment applicable dans la région géographique du lieu d'installation.

Le phare satellite sera le modèle Lumacell - _____.

Projet / Emplacement		Date
Entrepreneur		Par
Modèle LUMACELL		

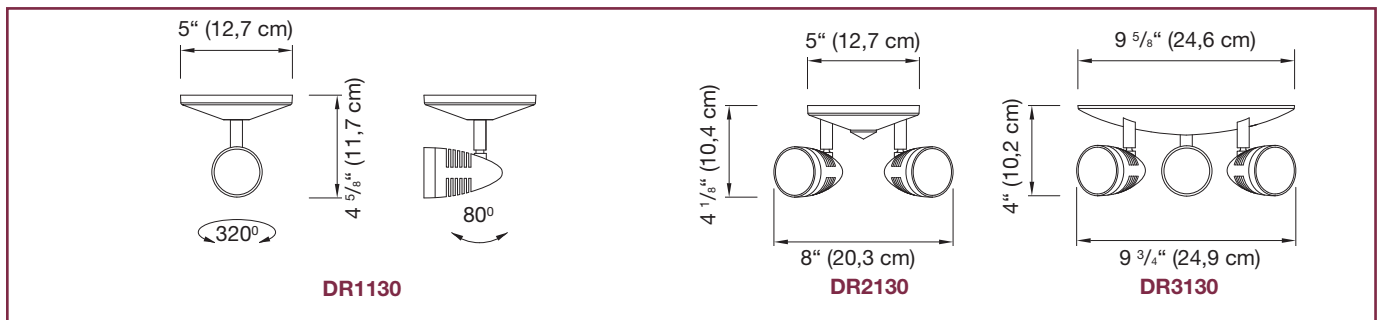


Grilles de protection

460.0029-L	Montage en applique (DR1130)
460.0032-L	Montage en applique (DR2130)
460.0078-L	Montage en applique (DR3130)

SIGNATURE

Dimensions



Lampes de Remplacement

Modèle	Type	Tension
570.0074-L	MR16	6V - 6W
580.0080-L	MR16	12V - 12W
580.0077-L	MR16	24V - 20W

Pour la liste complète des lampes de remplacement, voir p. 31 à 34.

Pour Commander

Série	Phare	Style	Couleur	Lampe	Tension puissance
DR = décorative, satellite	1 = Simple	130 = fermé	WH = blanc	-MR16 = lampe MR16	6V6W = 6 V, 6 watts
	2 = Double	160 = ouvert avec anneau bleu	BK = noir		6V10W = 6 V, 10 watts
	3 = Triple	161 = ouvert avec anneau blanc			12V12W = 12 V, 12 watts
					12V20W = 12 V, 20 watts
					12V35W = 12 V, 35 watts
					12V50W = 12 V, 50 watts
					24V12W = 24 V, 12 watts
					24V20W = 24 V, 20 watts
					24V35W = 24 V, 35 watts
					24V50W = 24 V, 50 watts

EXEMPLE: DR1130WHMR166V6W