

Phare Satellite MQM-NC protégé

Avec les phares satellites **MQM-NC**, esthétique, performance et durabilité ne font plus qu'un. Munis d'une plaque arrière en aluminium moulé, les phares **MQM-NC** résistent bien aux impacts. De plus, grâce à leur couvercle de polycarbonate clair, les lampes sont bien protégées contre les mains malveillantes qui voudraient les déplacer. Les modèles **MQM-NC** sont conçus pour une installation intérieure seulement, pour une installation extérieure, veuillez vous référer au MQM-NX.



Caractéristiques

- Plaque arrière en aluminium moulé couvercle en polycarbonate clair, couvercle résistant aux chocs et aux rayons ultraviolets.
- Choix de trois couleurs : blanc du fabricant, gris ou noir.
- Choix de modèles avec une ou deux lampes.
- Modèles disponibles - 6, 12, 24 ou 120 volts.
- Lampes MR16 jusqu'à 20 W d'une haute efficacité.
- Installation facile sur boîte octogonale de quatre pouces.
- Remplacement facile des lampes.
- Certifié CSA C22.2 N°9.



Fabriqué au Canada

Spécification Type

Fournir et installer le phare satellite Lumacell de la série MQM-NC offrant un choix de modèles à une ou deux lampes selon le design. Ces phares satellites seront munis d'une plaque arrière en aluminium moulée et d'un couvercle en polycarbonate clair résistant aux chocs et aux rayons UV.

La(les) lampe(s) complètement ajustable(s), sera de type halogène MR16 de ___ volts ___ watts. Le(s) phare(s) satellite sera certifié CSA C22.2 No. 9. Le(s) phare(s) satellite procurera une illumination, en mode d'éclairage d'urgence, en recevant son alimentation CC de l'unité à batterie Lumacell de modèle- _____.

Le phare satellite sera le modèle Lumacell :

- _____.

Dans la même série...



RGA

Unités à Batterie p. 09 - 10



MQM-NX NEMA-4X

Phares Satellites p. 25 - 27



MQM-HZ Class I, Div. 2

Phares Satellites p. 29 - 30

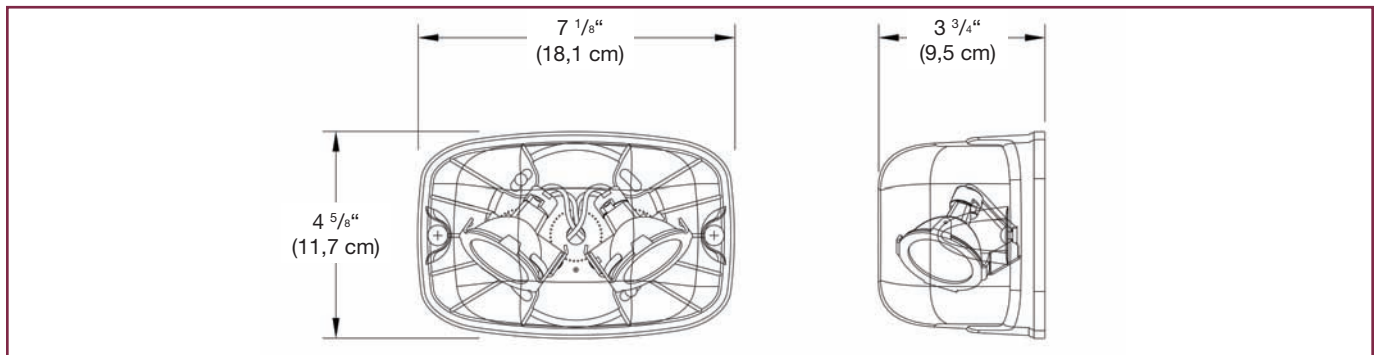
Projet / Emplacement		Date
Entrepreneur	Par	
Modèle LUMACELL		



MQM-NC

BREVET EN INSTANCE

Dimensions



Lampes de Remplacement

Modèle	Type de lampe	Tension
580.0079-L	MR16	6V - 10W
580.0080-L	MR16	12V - 12W
580.0077-L	MR16	24V - 20W

Pour la liste complète des lampes de remplacement, voir p. 31 à 34.

Pour Commander

Série	Type de lampe	Couleur	Options
MQM1NC = une lampe	6V6W = 6V-6W, MR16	Vide = blanc	Vide = aucune option
MQM2NC = deux lampes	6V10W = 6V-10W, MR16	BK = noir	TP = vis inviolable
	12V12W = 12V-12W, MR16	SG = gris	*690.0454-L = Embout pour vis inviolables
	12V20WH = 12V-20W, MR16, rendement élevé		
	24V12W = 24V-12W, MR16		
	24V20W = 24V-20W, MR16		
	120V20W = 120V-20W, GU10		
	L = 12V-5W, D.E.L.		
		* Autres couleurs disponibles, veuillez contacter votre représentant des ventes.	*Un embout par commande (Commandez séparément)

EXEMPLE: MQM1NC6V6W