

# Phare Satellite PHANTOM

## le choix de l'invisible

### Phare satellite d'éclairage de secours dissimulé

Le phare satellite Série **Phantom** est un concept architectural destiné à une installation encastrée à l'intérieur des murs creux (à cloison sèche et montants de 4 po) ou des plafonds non isolés à solives horizontales ou structures en T. En condition normale (mode de veille), l'unité est entièrement dissimulée derrière le mur ou le plafond. Lorsque le phare passe au c.c. fourni par une batterie à distance (l'unité à batterie **Phantom**), la porte pivote à 180° et révèle deux lampes MR16 à haute efficacité qui éclairent le chemin d'évacuation. Après la déconnexion de la batterie, les lampes s'éteignent et la porte se referme automatiquement, activée par un circuit de stockage d'énergie en instance de brevet.



## Caractéristiques

- Fonctionnement entièrement automatique : la porte de l'unité s'ouvre dès qu'activée par la tension c.c. fournie par la batterie et se referme suivant la déconnexion de la tension c.c.
- Entrée c.c. : 12 V c.c. ou 24 V c.c.
- Tension de secteur en c.a. non requise.
- Éclairage de secours : deux lampes à halogène MR16 à haute efficacité ; gamme des puissances disponibles: 2 x 12 W à 2 x 50 W.
- Installation : construction à cloison sèche ou plafond non isolé (cloison sèche installée).
- Accessoires : incluent une boîte de jonction électrique et un support en forme de "U" pour l'installation dissimulée.
- Options : jeu de quincaillerie pour le montage dans un plafond en T ; lampes à flux lumineux élevé (20, 35 et 50 W).
- Garantie : garantie limitée de cinq années.
- Certification : CSA C22.2.
- Conception avec brevet en instance.



Fabriqué au Canada

## Spécification Type

Fournir et installer l'appareil satellite Série Phantom de Lumacell : PHAR\_\_\_\_\_. L'unité sera conçue pour installation à l'intérieur d'un mur ou d'un plafond creux. L'équipement de sécurité sera entièrement dissimulé dans le mur ou le plafond en absence du courant fourni par une batterie à distance. Au signal de l'alimentation c.c., la porte de l'unité pivotera à 180° pour révéler les phares de secours qui s'allumeront. Après la déconnexion du c.c., les lampes s'éteindront et l'unité dissimulera les phares derrière le mur (ou plafond) en pivotant la porte à 180°. L'unité satellite c.c. n'exigera pas la présence de l'alimentation en c.a. pour ouvrir ou

fermer la porte. En condition normale, les seules parties visibles de l'unité seront la porte et la plaque de garniture plates, d'un fini blanc cassé de haute qualité. Le fini peut être personnalisé sur place, peint ou recouvert d'un autre revêtement mural adéquat. La source lumineuse consistera de lampes à halogène MR16 12 V dont la puissance et le flux lumineux seront spécifiés.

Le phare satellite sera le modèle Lumacell  
- PHAR \_\_\_\_\_.

## Dans la même série...



PHANTOM

Unités à Batterie p. 05 - 06

Projet / Emplacement		Date
Entrepreneur	Par	
Modèle LUMACELL		



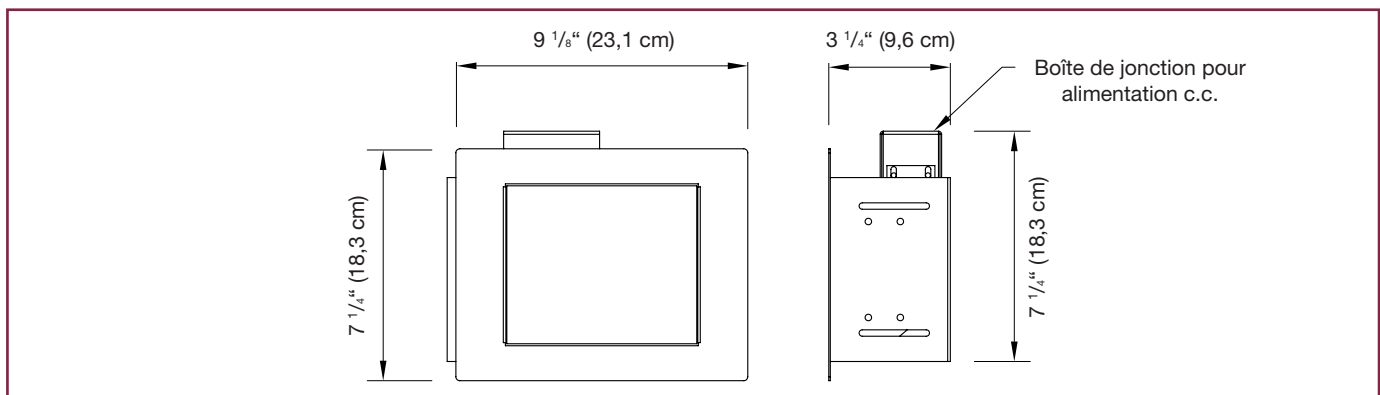
Ouvert



Fermé

# PHANTOM

## Dimensions



L'ouverture du phare satellite fixé au mur ou au plafond est de 5 3/4" (14,6cm) x 8" (20,3 cm).  
Les dimensions sont approximatives et peuvent être soumises à des modifications.

## Lampes de Remplacement

Modèle	Type	Tension
580.0080-L	MR16	12V - 12W
580.0064-L	MR16	12V - 20W
580.0077-L	MR16	24V - 20W

Pour la liste complète des lampes de remplacement, voir p. 31 à 34.

## Pour Commander

Série	Volatge	Puissance des lampes	Options
<b>PHAR</b> = phare satellite	<b>12V</b> = 12V c.c. <b>24V</b> = 24V c.c.	<b>12W</b> = 12 watts, MR16,	<b>TB</b> = nécessaire d'accrochage pour profilés en T
		<b>20W</b> = 20 watts, MR16	
	<b>35W</b> = 35 watts, MR16		
	<b>50W</b> = 50 watts, MR16		
	<b>20WH</b> = 20 watts, MR16 rendement élevé		
	<b>35WH</b> = 35 watts, MR16 rendement élevé		
<b>50WH</b> = 50 watts, MR16 rendement élevé			

**EXEMPLE: PHAR12V12WTB**