

Phares Satellites RS / RS20 / RS30T

en surface

Les phares satellites de la série **RS10/RS20/RS30T** offre un vaste choix de lampes pour répondre à vos besoins. Cette forme traditionnelle est idéale pour les entrepôts, les magasins à grande surface ainsi que n'importe quel environnement standard ou la fonctionnalité et non l'esthétique est essentielle.



Caractéristiques

- Phares satellites en surface, PAR36.
- Modèles avec phare simple, double ou triple.
- Rotule d'orientation réglable sans outil.
- Disponibles en blanc (standard) ou noir.



Fabriqué au Canada

Spécification Type

Le phare et la base sont en thermoplastique moule par injection antichoc et ignifuge. Sera fourni en blanc du fabricant ou noire. La position du point de réglage permettra l'identification visuelle de la distribution lumineuse.

L'appareil sera fourni avec un pavillon de recouvrement pour installation sur n'importe quelle boîte octogonale standard.

Le boîtier sera conçu de manière à permettre le remplacement d'une lampe au besoin.

Le phare sera le modèle RS10-, RS20- ou RS30T- de Lumacell et de _____ volts, _____ watts.

Projet / Emplacement		Date
Entrepreneur		Par
Modèle LUMACELL		

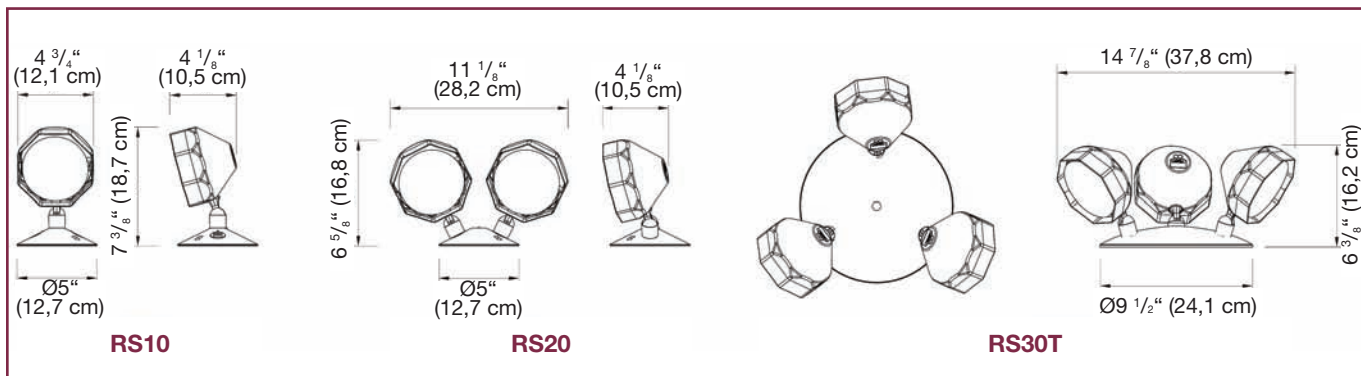


Grilles de protection

460.0035-L	Montage en applique (RS10)	460.0082-L	Montage en applique (RS20)	460.0078-L	Montage en applique (RS30T)
------------	----------------------------	------------	----------------------------	------------	-----------------------------

RS10 / RS20 / RS30T

Dimensions



Lampes de Remplacement

Modèle	Type	Tension
570.0016	Tungstène	6V - 9W
570.0025	Tungstène	12V - 9W
580.0023	Halogène (quartz)	24V - 20W

Pour la liste complète des lampes de remplacement, voir p. 31 à 34.

Pour Commander

Série	Nombre de phares	Type, tension et puissance des lampes	Couleur	Options
RS = PAR36	10 = phare simple	6V9W = 6 V, 9 W, tungstène, à culot poussoir	Vide = blanc du fabricant BK = noir	Vide = aucune option *TC = lentille avec enduit de téflon M = Tête en métal
	20 = phare double	6V__W = 6 V, 18 ou 25 W, tungstène, DCB		
	30T = phare triple	12V__W = 12 V, 9 ou 18 W, tungstène, à culot poussoir		
		12V25W = 12 V, 25 W, tungstène, DCB		
	24V__W = 24 V, 9 ou 18 W, tungstène, à culot poussoir			
	24V25W = 24 V, 25 W, tungstène, DCB			
	Q6V__W = 6 V, 8, 12 ou 20 W, halogène quartz 2 broches			
	Q12V__W = 12 V, 8, 12, 20 ou 55 W, halogène quartz 2 broches			
	Q24V__W = 24 V, 20 ou 70 W, halogène quartz 2 broches			
	SB6V__W = 6 V, 12, 18 ou 25 W, tungstène, faisceau scellé			
	SB12V__W = 12 V, 12, 18 ou 25 W, tungstène, faisceau scellé			
	QSB6V__W = 6 V, 8, 12 ou 20 W, halogène quartz faisceau scellé			
	QSB12V__W = 12V, 8, 12 ou 37 W, halogène quartz faisceau scellé			
	32V__W = 32 V, 18 ou 25 W, tungstène, DCB			
	120V__W = 120 V, 10 ou 15 W, tungstène, DCB			
	Q120V35W = 120 V, 35 W, halogène, DCB			
Q120V50W = 120 V, 50 W, halogène, DCB**				
		**Tête en métal seulement NOTE : Préciser la puissance requise dans l'espace prévu (-).		

EXEMPLE: RS106V9W