

# Phares Satellites SIGNATURE

en surface

Les phares satellites **SIGNATURE** ont été créés à l'intention des professionnels de nos décors contemporains. Jetez un coup d'œil à ces luminaires et vous découvrirez un nouveau vocabulaire pour exprimer la fonction et la forme d'un éclairage de secours.



## Caractéristiques

- Designs contemporains durables.
- Configurations avec phare simple, double ou triple.
- Une sélection de styles et de tons complémentaires.
- Construction en aluminium moulé sous pression, revêtement en poudre à haute résistance.
- Lampes halogènes au quartz MR16 écoénergétiques et à forte intensité lumineuse.
- Puissances disponibles : 6 W, 10 W, 12 W, 20 W, 35 W et 50 W.
- Source d'éclairage à faisceau étroit.
- Certifié CSA C22.2 N°9.



## Spécification Type

L'entrepreneur fournira et installera les phares satellites modèles numéro \_\_\_\_\_ de la Collection SIGNATURE Lumacell. Ces phares satellites comporteront des configurations avec phare simple, double ou triple, selon le design. Les phares satellites seront construits en aluminium moulé sous pression avec revêtement en poudre durable et dotés de lampes halogènes MR16.

À moins d'une spécification différente, la source lumineuse proviendra de lampes halogènes MR16 à faisceau étroit, \_\_\_\_\_ volts, \_\_\_\_\_ watts.

Les phares satellites fourniront l'éclairage en mode de secours et seront alimentés en courant continu selon la charge fournie par l'accumulateur modèle numéro \_\_\_\_\_ de Lumacell. La durée de l'alimentation disponible en mode de secours sera de \_\_\_\_\_ minutes, conformément au code du bâtiment applicable dans la région géographique du lieu d'installation.

Le phare satellite sera le modèle Lumacell - \_\_\_\_\_.

|                      |  |      |
|----------------------|--|------|
| Projet / Emplacement |  | Date |
| Entrepreneur         |  | Par  |
| Modèle LUMACELL      |  |      |

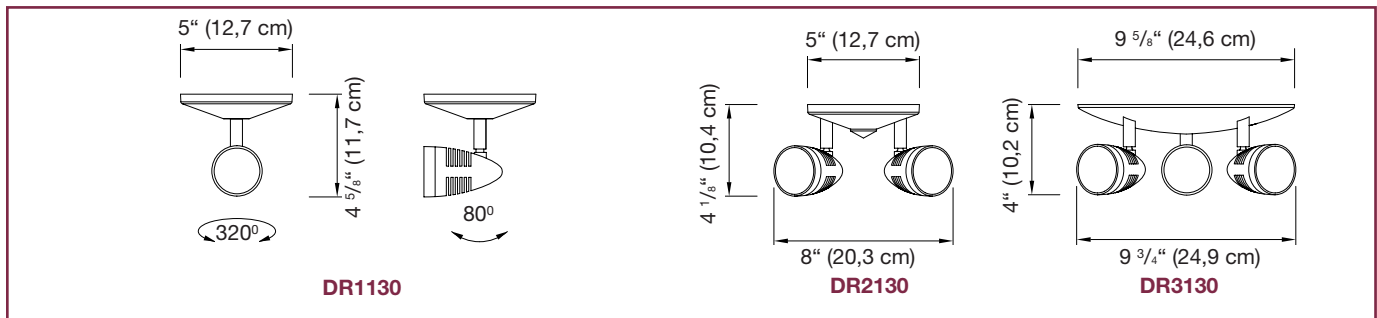


## Grilles de protection

|            |  |
|------------|--|
| 460.0029-L | Montage en applique (DR1130 / DR1160 / DR1161) |
| 460.0032-L | Montage en applique (DR2130 / DR2160 / DR2161) |
| 460.0078-L | Montage en applique (DR3130 / DR3160 / DR3161) |

# SIGNATURE

## Dimensions



## Lampes de Remplacement

| Modèle     | Type | Tension   |
|------------|------|-----------|
| 570.0074-L | MR16 | 6V - 6W   |
| 580.0080-L | MR16 | 12V - 12W |
| 580.0077-L | MR16 | 24V - 20W |

Pour la liste complète des lampes de remplacement, voir p. 31 à 34.

## Pour Commander

| Série                             | Phare             | Style                                 | Couleur           | Lampe                     | Tension puissance              |
|-----------------------------------|-------------------|---------------------------------------|-------------------|---------------------------|--------------------------------|
| <b>DR</b> = décorative, satellite | <b>1</b> = Simple | <b>130</b> = fermé                    | <b>WH</b> = blanc | <b>-MR16</b> = lampe MR16 | <b>6V6W</b> = 6 V, 6 watts     |
|                                   | <b>2</b> = Double | <b>160</b> = ouvert avec anneau bleu  | <b>BK</b> = noir  |                           | <b>6V10W</b> = 6 V, 10 watts   |
|                                   | <b>3</b> = Triple | <b>161</b> = ouvert avec anneau blanc |                   |                           | <b>12V12W</b> = 12 V, 12 watts |
|                                   |                   |                                       |                   |                           | <b>12V20W</b> = 12 V, 20 watts |
|                                   |                   |                                       |                   |                           | <b>12V35W</b> = 12 V, 35 watts |
|                                   |                   |                                       |                   |                           | <b>12V50W</b> = 12 V, 50 watts |
|                                   |                   |                                       |                   |                           | <b>24V12W</b> = 24 V, 12 watts |
|                                   |                   |                                       |                   |                           | <b>24V20W</b> = 24 V, 20 watts |
|                                   |                   |                                       |                   |                           | <b>24V35W</b> = 24 V, 35 watts |
|                                   |                   |                                       |                   |                           | <b>24V50W</b> = 24 V, 50 watts |

**EXEMPLE: DR1130WH-MR166V6W**