

FlexPole

Colonne de service séries PS & PD

Compacte, efficace
et polyvalente



Caractéristiques

Le moulage d'aluminium extrudé encliquetable de 2 po x 1-5/8 po est doté d'une cloison métallique séparant les sections électricité et communication. Notre modèle de base est muni de deux prises de courant double «Decora » de 125 V – 15 A, 3 débouchures « Decora » (2 à l'avant, 1 à l'arrière). Inclut un cordon d'alimentation de 10 pi type SJT trois fils calibre 14 avec fiche, pour la connexion à la prise de courant du plafond.

Le support de montage au plafond est conçu pour s'ajuster à n'importe quel système de plafond en T courant. La capacité maximale de la section communication est de 4 câbles téléphoniques à 25 paires ou 2 à 50 paires. La finition est émail au four gris satin.



Fabriqué au Canada

Notre modèle de base (à double compartiment)

La colonne de service FlexPole Lumacell se décline en deux séries : « PS » et « PD ». Ce concept efficace permet d'installer les prises de courant, téléphoniques et informatiques aux endroits les plus utiles. Lors d'un nouveau plan d'aménagement des bureaux en espace ouvert, FlexPole est tout simplement débranché et déplacé. L'extrusion tout aluminium élimine les problèmes d'induction de transitoires. L'installation comporte un support de montage au plafond avec pavillon.

Notes

La CSA permet un maximum de 2 prises doubles de 15 ampères avec l'utilisation d'un cordon d'alimentation, ou un maximum de 4 prises doubles de 15 ampères sur 2 circuits séparés à l'aide d'une boîte de jonction pour raccordement permanent.

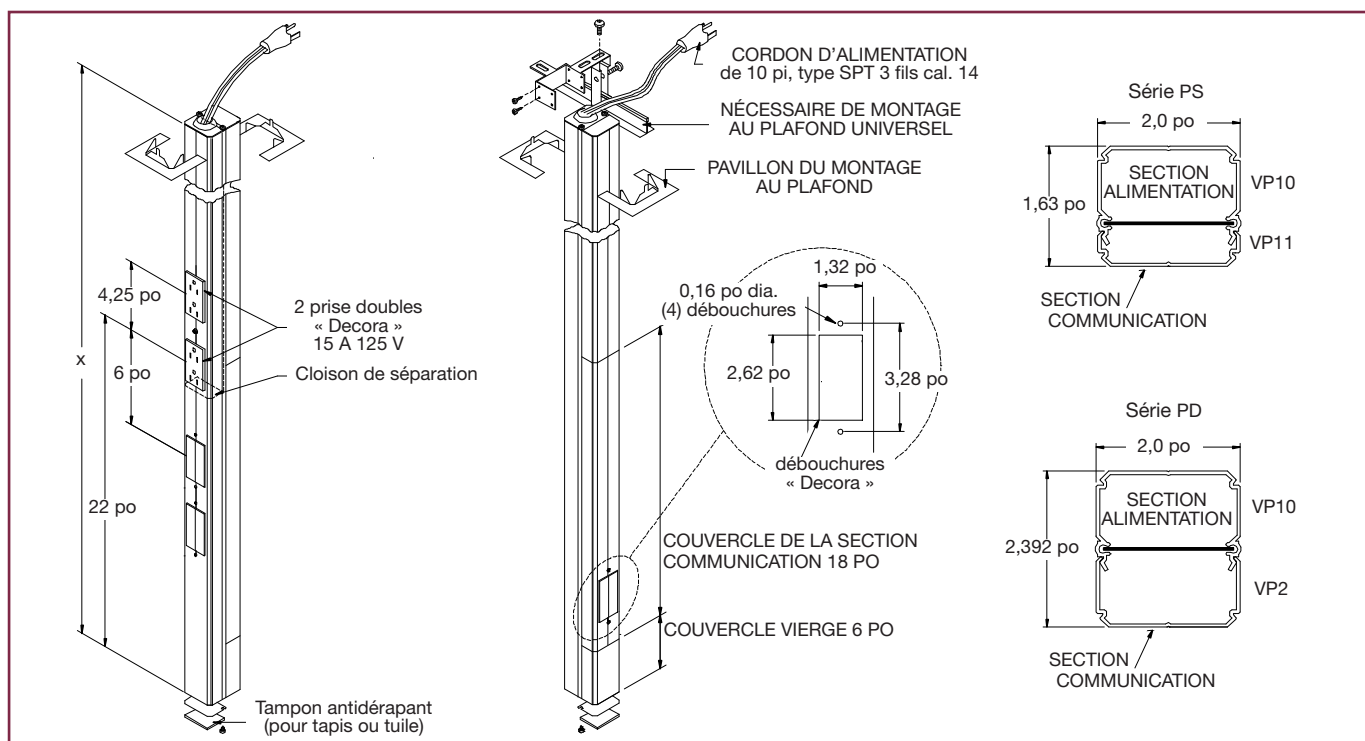
La CSA ne permet pas l'usage d'un cordon d'alimentation pour des prises avec mise à la terre isolée. Un maximum de 2 prises avec mise à la terre isolée est permis par circuit, maximum 2 circuits et 4 prises doubles avec mise à la terre isolée.

Projet / Emplacement		Date
Entrepreneur	Par	
Modèle LUMACELL		



FLEXPOLE PS et PD

Dimensions



Information pour commander

Modèle	Hauteur de la colonne *	À double compartiment	Options
PS = Série PS (petit modèle)	86 = 8 pi 6 po	BP = colonne vierge R __ = prise double « Decora » (spécifier la quantité) *	DUC = circuit double K __ = débouchures « Decora » additionnelles* (spécifier la qté add.)
	96 = 9 pi 6 po		
PD = Série PD (modèle profond)	106 = 10 pi 6 po	IG __ = prise à mise à la terre isolée (spécifier la quantité) inclut l'option JB * R1 et R2 complètes avec cordon d'alimentation, R3 et R4 complètes avec boîte de jonction et circuit double. Notes : Max 2 prises doubles par circuit. Max 2 circuits 15 A 125 V par colonne de service.	BR = cloison ** JB = boîte de jonction W = finition en blanc *Complète avec 3 débouchures Decora, sauf sur les colonnes de service vierges **Une cloison est standard sauf sur les colonnes de service vierges Accessoires LCFP = cordon d'alimentation de rechange MKFP = nécessaire de montage de rechange
	12 = 12 pi 0 po		
	126 = 12 pi 6 po		
	136 = 13 pi 6 po		
	14 = 14 pi 0 po		
	146 = 14 pi 6 po		
	15 = 15 pi 0 po		
	*Gris standard D'autres hauteurs sont disponibles.		

EXEMPLE : PS96BPBR = 9 pi 6 po sans prise double, avec cloison
EXEMPLE : PS96R2 = 9 pi 6 po avec 2 prises doubles Decora, 3 débouchures Decora

EXEMPLE : PS96R2K1 = 9 pi 6 po avec 2 prises doubles Decora, 4 débouchures Decora
EXEMPLE : PS11R1 = 11 pi 0 po avec 1 prise double Decora, 3 débouchures Decora