

Série IP

Luminaire fluorescent scellé avec module d'alimentation de secours Addendum

MESURES IMPORTANTES DE SÉCURITÉ

LIRE ET SUIVRE TOUTES LES CONSIGNES DE SÉCURITÉ



Attention: Pour prévenir les chocs électrique, NE PAS joindre le connecteur du module de secours (FPS) avant que l'installation ne soit complétée et que l'alimentation A.C. ne soit présente.

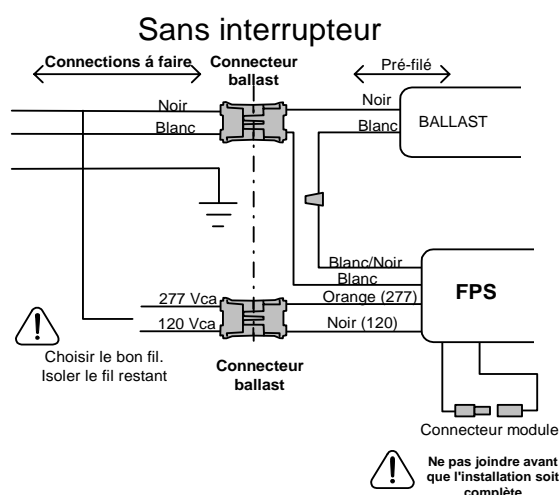
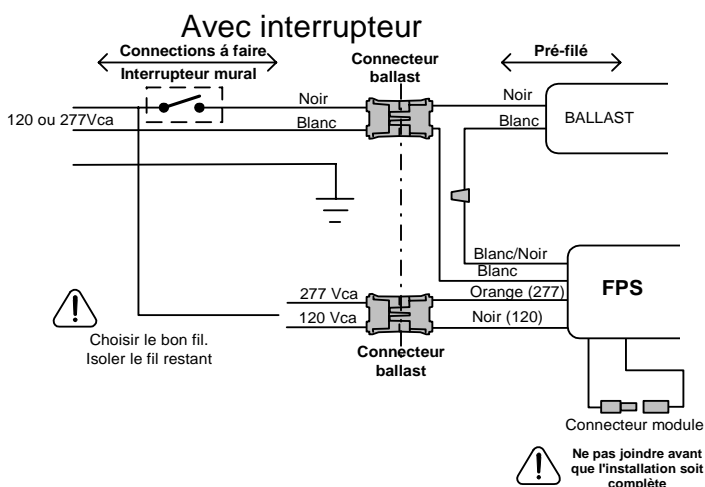
Attention: Ce luminaire contient plus d'une source de tension. Pour réduire le risque de choc électrique, débrancher l'alimentation normale C.A. en mettant le disjoncteur à OFF et l'alimentation d'urgence en séparant le connecteur du module de secours (FPS).

Attention: Le module de secours est un unité scellé. Les batteries contenues sont de type Ni-Cad à haute température et ne sont pas remplaçable. Lorsque nécessaire, remplacer l'unité au complet et disposer de la batterie adéquatement.

Ne pas utiliser à l'extérieur

CÂBLAGE

- Le module d'alimentation pour lampes fluorescentes (FPS) et le ballast doivent être branchés sur le même circuit d'alimentation C.A.
- Le FPS doit être branché sur un circuit C.A. sans interrupteur de 120 ou 277 V. Choisir le fil correspondant et isoler celui restant.
- Lorsque le FPS est utilisé dans un luminaire avec interrupteur mural, le branchement de l'alimentation du FPS doit être placée en amont de l'interrupteur. Se référer aux diagrams suivants pour une installation avec ou sans interrupteur.



COMPLÉTER L'INSTALLATION

Mettre l'alimentation C.A. et joindre le connecteur du FPS. Les deux connecteurs "ballast" doivent aussi être joint.

Clipper la plaque de base au boîtier du luminaire. Installer les lampes.

L'indicateur ROUGE et les deux lampes doivent être allumés.

Presser sur l'indicateur ROUGE. Le ballast AC est éteint et la lampe d'urgence est maintenant alimentée par le FPS. Après avoir relâcher l'indicateur ROUGE, le luminaire retourne en opération normale.

Installer la lentille.

FONCTIONNEMENT

Mode Normal: Le luminaire est alimenté en C.A.. Les lampes sont alimentées par le ballast et le FPS se trouve en mode attente/recharge.

L'indicateur ROUGE indique que la batterie se recharge.

Mode d'Urgence: Panne de C.A.. Le FPS détecte la panne et passe automatiquement en mode urgence. Une lampe est alimentée en urgence à intensité réduite. Une fois le C.A. rétabli, le FPS remet le système en mode normal et reprend la recharge de la batterie.

TEST et ENTRETIEN

Le FPS est un unité "sans entretien"

Test Initial: Laisser l'unité en charge pour au moins 1 heure et procéder à un court test de décharge. Attendre 24 heures avant de procéder à un test de décharge de longue durée.

Mensuellement: Vérifier que l'indicateur ROUGE est bien allumé. Effectuer un test de décharge de 30 secondes en appuyant sur le bouton ROUGE. Une lampe devrait rester allumée à intensité réduite.

Annuellement: Vérifier que l'indicateur ROUGE est bien allumé. Effectuer un test de décharge de 90 minutes en simulant une panne de C.A. en coupant le courant à l'aide du disjoncteur du circuit d'alimentation. Une lampe devrait rester allumée à intensité réduite pour la durée du test.

Le propriétaire doit conserver des dossiers écrits au sujet des tests pour inspection par les autorités pertinentes