

Série Signature – Lumière encastrée auto-alimentée

IMPORTANTES MESURES DE PROTECTION

Lors de l'utilisation de tout équipement électrique, toujours suivre des mesures de sécurité fondamentales, dont les mesures suivantes:

LIRE ET SUIVRE TOUTES LES CONSIGNES DE SÉCURITÉ

1. Ne pas utiliser à l'extérieur.
2. Ne pas laisser les cordons d'alimentation entrer en contact avec des surfaces chaudes.
3. Ne pas monter à proximité de dispositifs de chauffage au gaz ou électriques.
4. Faire attention lors de la manipulation des batteries. Éviter la possibilité de court-circuit.
5. Monter l'équipement dans des endroits et à des hauteurs où celui-ci ne sera pas facilement soumis à des tentatives d'altération par un personnel non autorisé.
6. L'utilisation d'équipement auxiliaire non recommandé par le fabricant risque d'entraîner une condition dangereuse.
7. Attention: des lampes halogène (symbole H—) à fonctionnement cyclique peuvent être utilisées en option dans cet équipement. Pour éviter un bris en éclats des lampes: ne pas les soumettre à une tension excessive, protéger les lampes contre l'abrasion et les égratignures et contre du liquide lorsqu'elles sont allumées. Disposer des lampes de façon sécuritaire.
8. Les lampes halogène génèrent une chaleur élevée. Ne pas ranger ou placer de matériel inflammable près des lampes.
9. Ne pas utiliser cet équipement pour un usage autre que celui prévu.
10. Tout entretien doit être effectué par un personnel d'entretien qualifié.

CONSERVER CES INSTRUCTIONS

Installation

1. Couper l'alimentation CA.
2. Retirer délicatement l'emballage de la lumière d'urgence. Mettre de côté la lumière lors de l'installation du boîtier encastré.
3. Retirer le couvercle de boîte de jonction. Enlever les débouchures appropriées dans le boîtier pour passer les fils d'alimentation CA (voir fig. 2). Suivre l'instruction de montage appropriée: nouvelle construction (panneau de gypse) ou plafond suspendu. Continuer les instructions à l'étape 4.

Nouvelle construction (panneau de gypse)

- a. Glisser les barres de suspension entre les languettes du boîtier (voir fig. 3). De chaque côté, d'abord insérer la barre comportant deux petites flèches à son extrémité, faisant face vers l'extérieur. Ensuite, glisser la barre avec une longue fente par-dessus la première, laissant passer les petites flèches au travers de la longue fente. Placer le

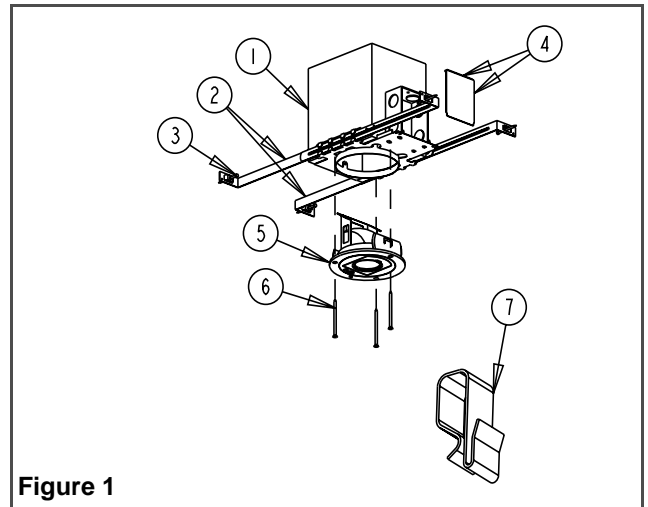


Figure 1

Description des pièces

- | | |
|--|-------------------------------------|
| 1. Boîtier encastré | 4. Couvercle de boîte de jonction |
| 2. Barres de suspension (2 paires) | 5. Lumière à encastrer |
| 3. Clou (sur les barres de suspension) | 6. Vis autoperceuse (3) |
| | 7. Agrafe pour plafond suspendu (4) |

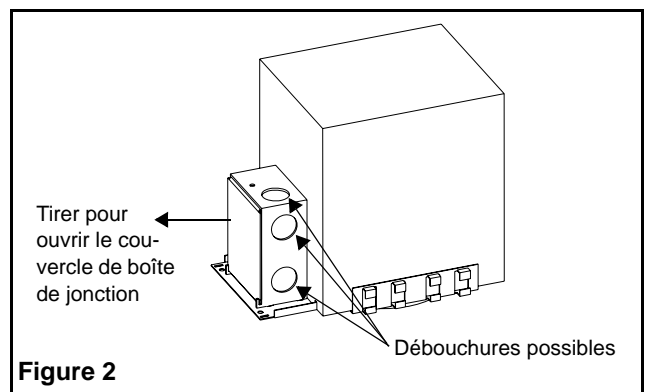


Figure 2

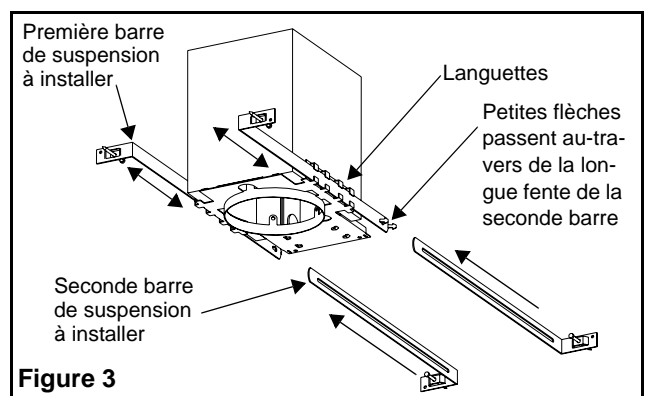


Figure 3

boîtier avec ses barres de suspension entre deux solives de la charpente. Aligner verticalement l'ouverture ronde du boîtier là où sera la surface finie du panneau de gypse. Fixer en place avec les clous des barres de suspension dans les solives.

Plafond suspendu

- a. Enlever les quatre clous sur les barres de suspension.
 - b. Glisser les barres de suspension entre les languettes du boîtier (voir fig 3). De chaque côté, d'abord insérer la barre comportant deux petites flèches à son extrémité, faisant face vers l'extérieur. Ensuite, glisser la barre avec une longue fente par-dessus la première, laissant passer les petites flèches au travers de la longue fente. Placer l'assemblage sur la structure qui supporte les tuiles de plafond suspendu ("T" bars).
 - c. Placer quatre agrafes sur les profilés en "T" (structure du plafond suspendu) là où les barres de suspension s'accrocheront (voir fig. 4).
 - d. Fixer l'extrémité de chaque barre de suspension dans les agrafes.
4. Mesurer l'emplacement de la lumière. Découper un trou de 4 1/4" de diamètre à l'endroit approprié dans le panneau de plafond (le rebord circulaire du boîtier peut servir de gabarit).
 5. Acheminer un fil d'alimentation CA de tension nominale dans l'une des débouchures du boîtier encastré, en laissant au moins 6" de jeu.
 6. Effectuer les connexions nécessaires. Notre système peut recevoir un courant 120 VAC (voir fig. 5). Raccorder le fil noir (120 VAC) et le fil blanc (neutre) au service de l'édifice. Placer une marquette sur le fil orange.
- Note** — Attacher les fils ensemble avant de les pousser à l'intérieur de la boîte de jonction afin de les garder à l'écart du mouvement de rotation de la lumière.
7. Replacer le couvercle de la boîte de jonction. S'assurer qu'il n'y a pas de fil qui obstrue le chemin avant d'insérer la lumière.
 8. Placer le panneau de plafond (panneau de gypse ou plafond suspendu).
 9. Avant de rétablir le courant, connecter ensemble le connecteur de batterie polarisée à son connecteur homologue sur la lumière (voir fig. 5).
 10. Pour installer la lumière, d'abord regarder à l'intérieur du trou dans le plafond, juste au-dessus du rebord circulaire; il y a trois petites languettes. Utiliser la languette qui est centrée dans le boîtier (la plus éloignée des deux autres) comme référence (voir fig. 6). Ensuite, sur l'anneau de finition de la lumière, repérer le trou qui est le plus rapproché de la lame-ressort. Aligner ce trou au côté opposé à la languette. Comprimer les lames-ressort et insérer la lumière dans le trou rond du boîtier jusqu'à ce qu'elle soit encliquetée.
 11. Fixer l'anneau de finition de la lumière avec les trois vis autoperçantes, en débutant par la vis montrée à la figure 6. Pour les plafonds suspendus, retirer un panneau adjacent pour tenir le boîtier durant l'opération.
 12. Rétablir le courant. Le voyant témoin s'allumera.

Ajustement de la lumière

La lumière peut pivoter de 360 degrés et peut être inclinée verticalement de 90 degrés. Pour pivoter, tirer la lumière d'environ 45 degrés et ensuite la tourner. Lorsque le pivotement est complété, on peut incliner la lumière complètement, de 90 degrés.

Test

Appuyer sur l'interrupteur d'essai (voir fig. 7), la lumière de secours s'allumera. Relâcher l'interrupteur, la lumière s'éteindra et le témoin lumineux s'allumera. L'unité à pile est livrée déchargée et peut nécessiter un raccordement à une alimentation CA durant 24 heures pour une charge complète.

Entretien

Aucun entretien requis. L'unité doit être vérifiée mensuellement en accord avec le code du bâtiment. Si l'alimentation CA doit être débranchée pendant plus de deux mois, l'accumulateur doit aussi être débranché.

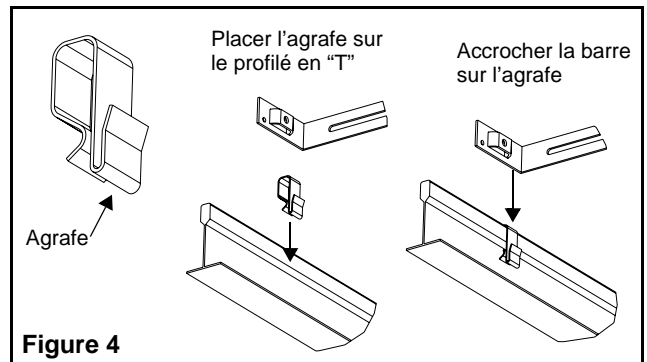


Figure 4

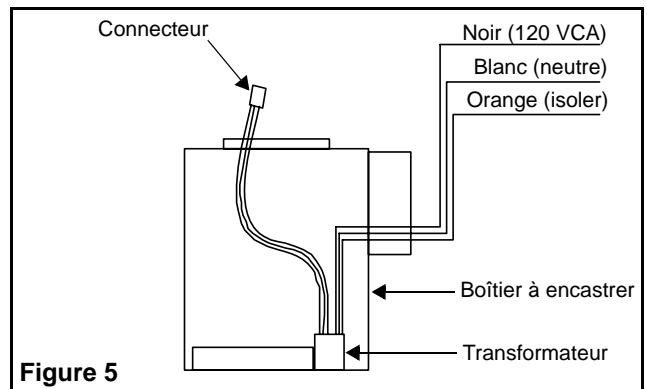


Figure 5

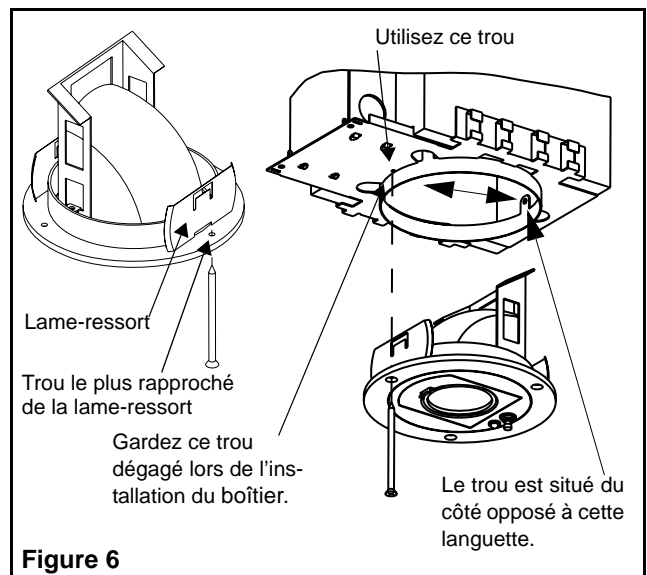


Figure 6

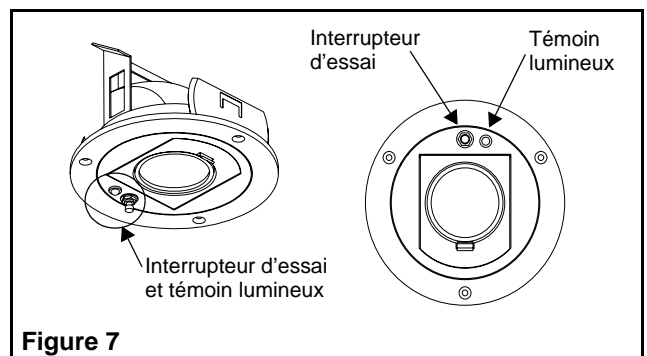


Figure 7