

Nema-4X Pictogram Combination Unit Emergency Light and Pictogram Sign

WARNING:
Risk of Shock.
Disconnect Power before Installation.

IMPORTANT SAFEGUARDS

When using electrical equipment, basic safety precautions should always be followed including the following:

READ AND FOLLOW ALL SAFETY INSTRUCTIONS

1. All servicing should be performed by qualified service personnel.
2. Do not let power supply cords touch hot surfaces.
3. Do not mount near gas or electric heaters.
4. Use caution when handling batteries. Avoid possible shorting.
5. Equipment should be mounted in locations and at heights where it will not readily be subjected to tampering by unauthorized personnel.
6. The use of accessory equipment not recommended by the manufacturer may cause an unsafe condition.
7. Caution: If optional Halogen cycle lamp(s), symbol (H—), are used in this equipment, to avoid shattering: do not operate lamp in excess of rated voltage, protect lamp against abrasion and scratches and against liquids when lamp is operating, dispose of lamp with care.
8. Halogen cycle lamps operate at high temperatures. Do not store or place flammable materials near lamp.
9. Do not use this equipment for other than intended use.

SAVE THESE INSTRUCTIONS

Installation Instructions

1. Turn off AC power.

Canopy Mount

- a. Remove canopy assembly from carton. Remove mounting plate from canopy and retain securement screw.
- b. Route AC circuit wires into the junction box and leave 6" of wire length.
- c. Remove proper knockouts in canopy backplate for desired mounting position. For **Nexus** wired option, install the liquidtight™ fitting, provided with the unit. For Ceiling mount, use the knockout located on top of the unit. For Side mount, use the knockout located on side of the unit (see fig. 4).
- d. Feed AC wires through large hole in canopy mounting plate.
- e. Make sure the securement screw is accessible (see figures.1 & 2 part # 13). Use existing screws in junction box to secure canopy backplate to the junction box.

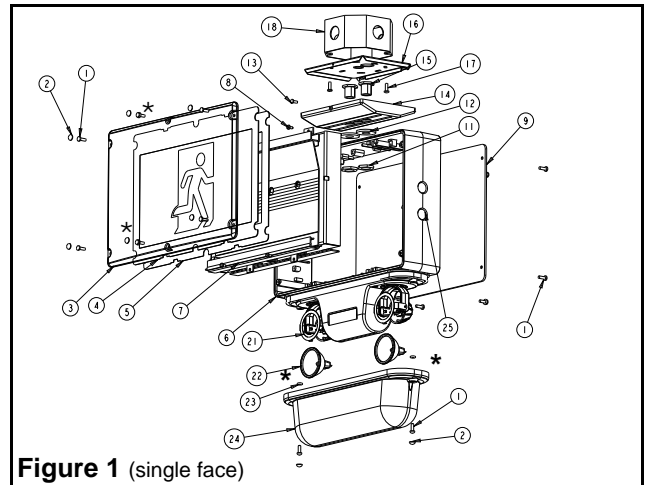


Figure 1 (single face)

*Note: Install o-rings on the screws between the lens and the frame.

Part List

- | | |
|---|--|
| 1. Tamper-proof screws short (6 per side) | 14. Canopy |
| 2. Screw covers | 15. Nipple assembly (2) |
| 3. Lens-legend | 16. Canopy backplate |
| 4. Picto panels | 17. Junction box screws (not supplied) |
| 5. Opal panel | 18. Junction box (not supplied) |
| 6. Frame | 19. Nylon washer (2 for wall mount) |
| 7. Electronic module | 20. Junction box gasket (for wall mount) |
| 8. Electronic module screws (4) | 21. Swivel |
| 9. Backplate (single face sign) | 22. MR16 lamp |
| 10. Diffuser (double-face) | 23. O-ring |
| 11. Lock-nuts (2) | 24. Lens-emergency light |
| 12. Gasket washer (2) | 25. Knock-out cover |
| 13. Canopy securement screw | |

Part # 10(diffuser) is not shown in any figure.

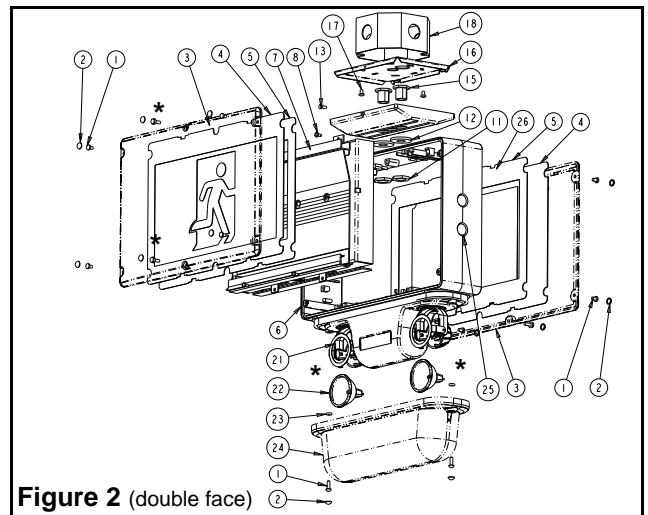


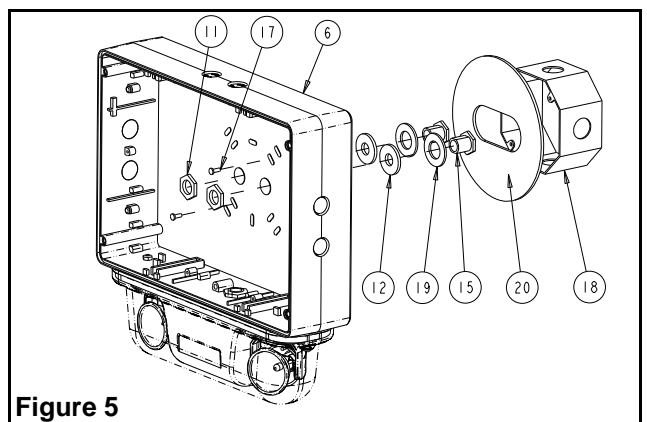
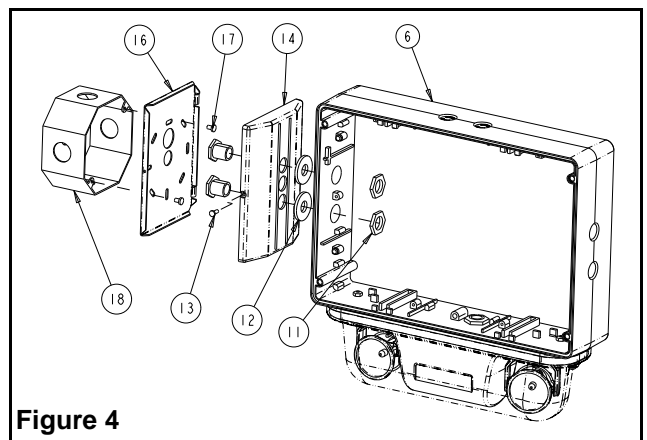
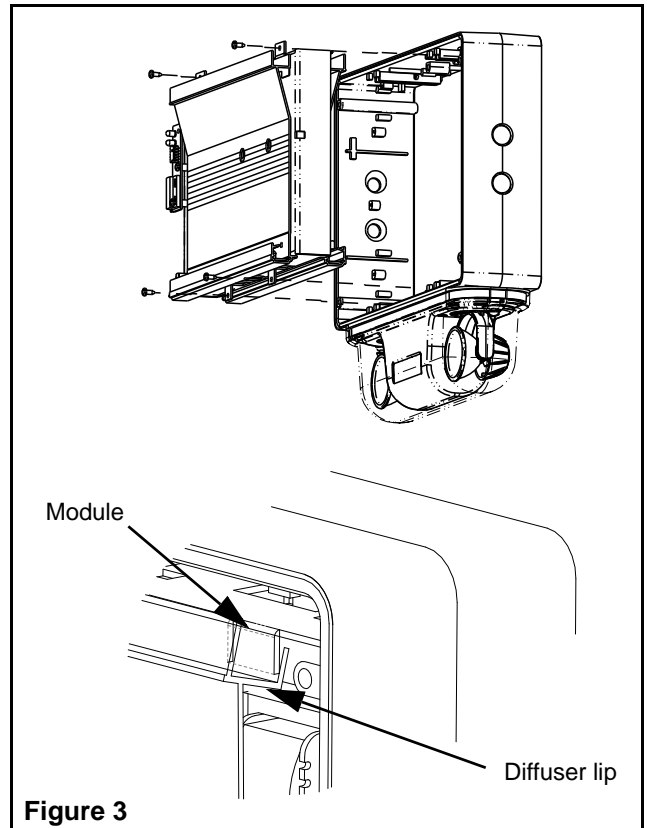
Figure 2 (double face)

*Note: Install o-rings on the screws between the lens and the frame.

- f. Remove lens, picto panels and opal panel from the packaging.
- g. In order to access the knockouts of the frame, remove the 4 electronic module screw(s) holding the electronic module to the frame (see figure 3), disconnect the lamps from terminal block and remove the electronic module.
CAUTION! For Nexus RF models. To avoid damaging the antenna, you must be vigilant when removing and re-installing the electronic module.
 For double face models, you must first remove the diffuser (10) to pull out the module from the frame.
- h. Determine which holes in the exit frame will be used for mounting (see figures 1,2 & 4). Support frame by two blocks of wood, maximum one inch apart. Strike knockouts with a hammer and screwdriver. Clear holes of burrs to allow proper assembly of nipple/wire assembly. Note: end mount installation is weatherproof but not certified Nema 4X (see figure 4).
- i. Secure canopy to the frame using the provided nipple/wire assembly. Make sure the gasket washers are between the canopy and frame, and the nuts inside the exit sign (see figure 4).
- j. Reassemble the electronic module inside the frame and do the electrical connections inside the enclosure.
 Double face: diffuser (part 10 shown in figure 2) to be removed in order to do the electrical connections (see page 3).
- k. For double face models: Before re-installing the electronic module, you must first re-install the diffuser (10) by clipping the top section to the electronic module and then screwing the bottom section (see figure 3).

Wall Mount (Single Face Model Only)

- a. Remove the backplate from the packaging. Determine the proper knockouts to remove for mounting to a junction box (see figure 5).
- b. Support area around knockouts with two blocks of wood. Strike knockouts from the inside with a hammer and a screwdriver. For **Nexus** wired option, install the liquidtight™ fitting, provided with the unit.
- c. Remove the 4 electronic module screw(s) holding the electronic module to the frame (see figure 3), disconnect the lamps from terminal block and remove the electronic module.
- d. Mount parts 11, 12, 15 & 19 to backplate, as shown in figure 5, and reinstall the backplate to the frame using the tamper-proof screws (use the supplied bit).
- e. Make the electrical connections inside the junction box (see page 3).
- f. Attach the frame to the junction box, using the junction box supplied screws.
- g. Use the hook provided with in the canopy to temporarily support the electronic module on the frame.
- h. Complete electrical connections (see page 3).



2. **Electrical connections:** Using the sealed AC nipple/wire assembly (3 wires), connect one end to the transformer leads inside the enclosure and the other end to AC line voltage inside the junction box. Connect the white lead to neutral and the green lead to ground. Connect the purple lead to AC line voltage and to appropriate transformer lead (See figure 6 for color code). Unused primary wire must be insulated to prevent shorting.

Remote lamp Option:

For models with DC remote capacity, the sealed DC nipple/wire assembly (2 wires) will also need to be installed. One end connects to the AD charger terminal block inside the enclosure and the other end to DC output inside the junction box. Connect the red lead to positive, and the blue lead to the negative of the remote DC output (See figure 6).

For models with flasher-buzzer or fire alarm, the sealed DC nipple/wire assembly (2 wires) will also need to be installed. One end connects to the optional module terminal block inside the enclosure and the other end to DC input inside the junction box. Connect the red lead to positive and the blue lead to the negative (See figure 7)

Nexus models

For Nexus models, refer to "Nexus addendum" and for any additional information, go to www.Nexus-System.com.

These units can accept an input voltage of 120 or 347 VAC:

120 VAC

Connect the black (120 VAC) lead and white (neutral) lead to the building utility. Insulate the red wire to prevent shorting.

347 VAC

Connect the red (347 VAC) lead and white (neutral) lead to the building utility. Insulate the black wire to prevent shorting. Feed excess wire into the junction box.

Leave as much space as possible between the live voltage cabling and the unsheathed low voltage data cabling.

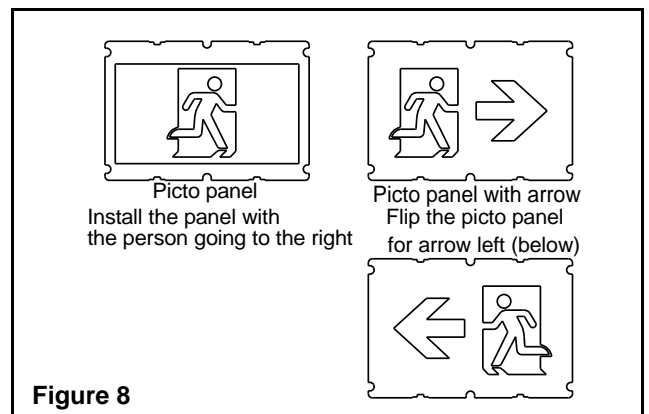
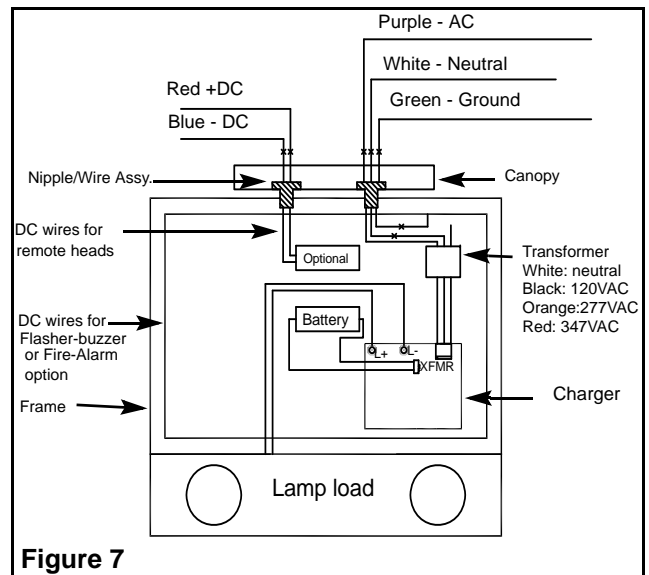
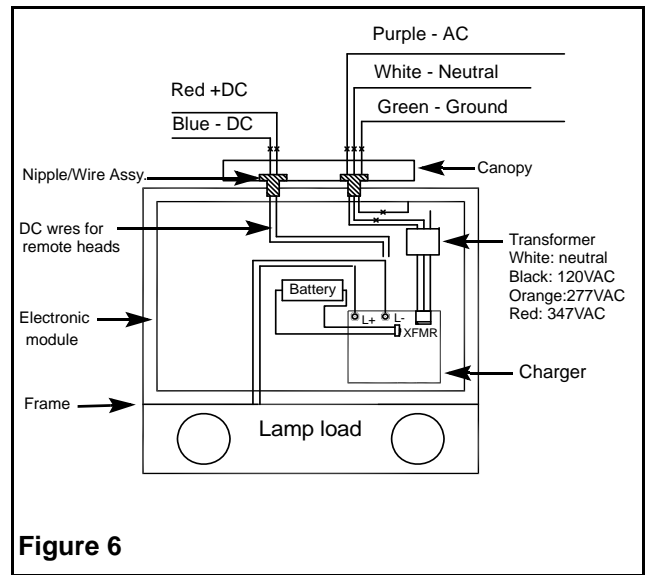
Run the double insulation of data cables past the line cabling section and only strip back the last 30mm of the data cable sheathing.

3. **For canopy mount:** Attach the canopy backplate to the junction box using the junction box screws. Mount the frame and canopy assembly to canopy back plate by using the provided securement screw.
4. **For wall mount:** Reinstall the electronic module inside the frame.
5. Select the desired picto panel and install it with the opal diffuser behind. The picto panel without arrow shall be installed facing right (see Figure 8).
6. Install the lens-legend by using the 6 tamper-proof screws. The o-rings have to be installed on the center screws between the lens-legend and the frame as shown in figures 1 and 2.

The tamper-proof screws should be equally torqued to approximately 5 lb-in (0.6 N-m).
7. Remove the lamp protectors.
8. Energize AC. Sign will illuminate.

Manual Testing

Operate the magnetic "test switch" by holding the provided magnet near the AC pilot lamp, where indicated on the legend. This will initiate a one minute test. The DC lamps will illuminate for approximately one minute, then the unit will automatically return to stand-by mode. Test can be cancelled by holding the magnet near the test switch again.



Automatic Testing

The unit will perform an automatic self-test of 1 minute every month, 10 minutes every 6 month and a 30 minutes self-test once a year.

Automatic Diagnostics

The Diagnostic Indicator is located on the Top left Corner (see figure 9). A label is applied on the lens to indicate the location of the LED indicator. The LED is bi-color. When the unit is in normal condition and no faults are detected, the LED indicator will be steady green. Otherwise, please check the following table.

Please note that any fault condition produces an audible warning (if activated). It consists of an intermittent beep, one second ON, one second OFF.

Status LED

Indicator	Meaning
Steady green	AC On
Blinking green	In Test
Steady red	Battery disconnect AND/OR load disconnect
1 red blink, pause of 5 seconds	Battery failure
2 red blinks, pause of 4 seconds	Charger failure
3 red blinks, pause of 3 seconds	Lamp failure
4 red blinks, pause of 2 seconds	LED strip failure (combo version)

For Nexus models, refer to "Nexus addendum" and for additional information about the Nexus system, go to "www.nexus-system.com".

For more information about the AD function, please consult the web site for this user manual:

"AD with Single LED Status User Manual"

Lamps adjustment

Adjust the lamps in appropriate position. The lamp can adjusted 90 degrees horizontally and vertically when wall mounted. For canopy mount, a plastic pin can be removed to increase horizontal adjustment up to 180 degrees (See figure 10A & B). Lamp shouldn't be directed on opaque surface, closer than 1 meter.

Food processing facilities

Screw and knock-out covers (see figure 1 parts 2 & 25) are available in the hardware kit. These covers can be installed on screws and knock-out to avoid any food accumulation. Note: some detergent used in food processing industry can affect durability of polycarbonate lens (see figure 1 parts 3 & 24).

Maintenance (All Models)

None required. If AC supply to the unit is to be disconnected for 2 months or more, the battery must be disconnected.

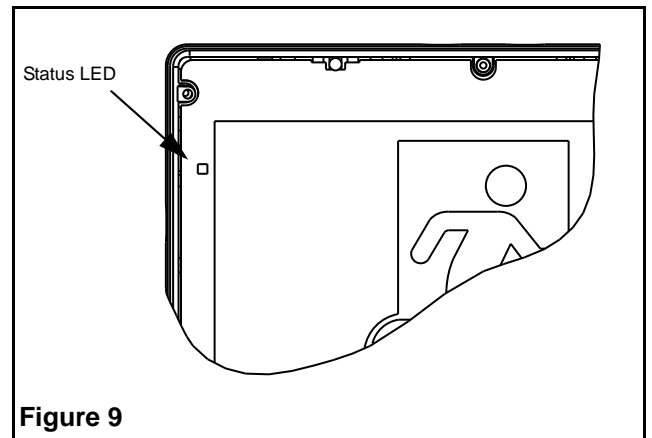


Figure 9

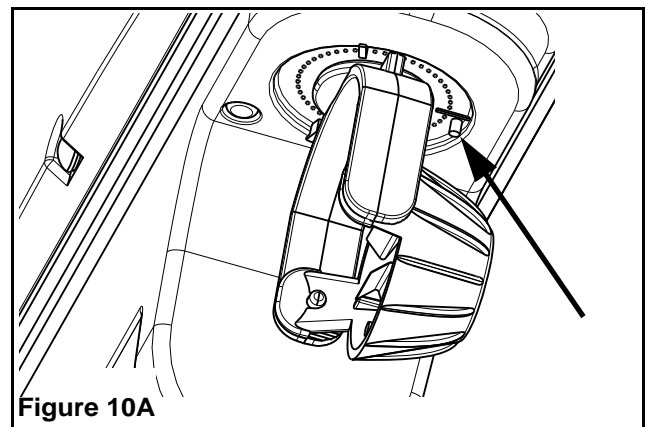


Figure 10A

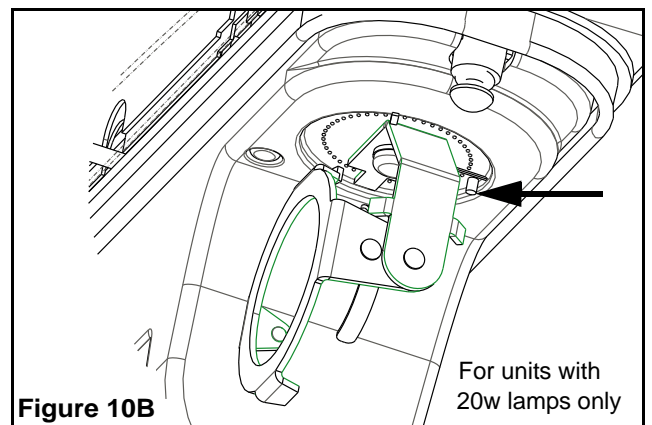


Figure 10B

For units with 20w lamps only

Test automatique

L'unité exécutera un test automatique de 1 minute à tous les 30 jours, de 10 minutes à tous les 6 mois et un test de 30 minutes une fois l'an.

Diagnostics automatiques

L'indicateur de diagnostic est situé sur le coin supérieur gauche (voir figure 9). Une étiquette est apposée sur la lentille pour indiquer l'emplacement de l'indicateur DEL.

La DEL est bi-couleur. Lorsque l'appareil est dans un état normal et aucun défaut n'est détecté, le voyant sera vert. Sinon, veuillez consulter le tableau suivant :

Veuillez noter que toute condition de défaut produit un signal sonore (si activé). Il se compose d'un bip intermittent, une seconde en MARCHE, une seconde en ARRÊT.

Statut DEL

Indicateur	Signification
Vert fixe	C.A. actif (Aucun Défaut)
Vert clignotant	En mode test
Rouge fixe	Accumulateur hors circuit ET/OU lampes non branchées
1 clignotement rouge, pause de 5 secondes	Accumulateur en défaut
2 clignotements rouge, pause de 4 secondes	Chargeur en défaut
3 clignotements rouge, pause de 3 secondes	Lampe en défaut
4 clignotements rouge, pause de 2 secondes	Module DEL en défaut (version combo)

Pour les modèles Nexus, veuillez consulter "Addendum Nexus" ou pour plus d'informations sur le système Nexus, veuillez consulter le site web "www.nexus-system.com".

Pour plus d'informations sur le AD, veuillez consulter le site web pour ce manuel de l'utilisateur.

"Manuel de l'utilisateur pour AD avec indication d'état à DEL simple".

Ajustement des lampes

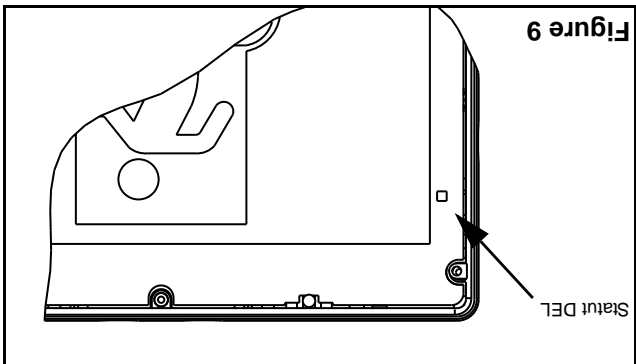
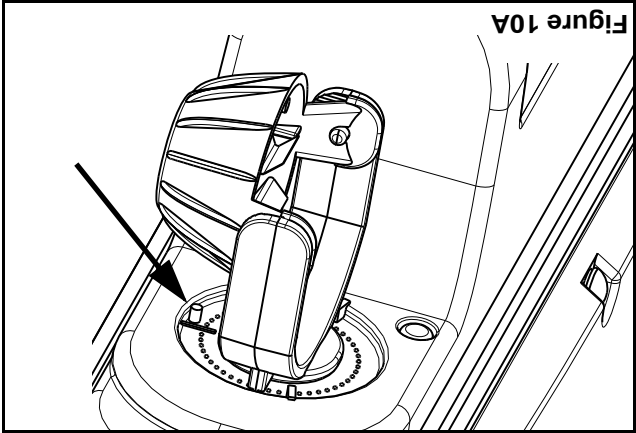
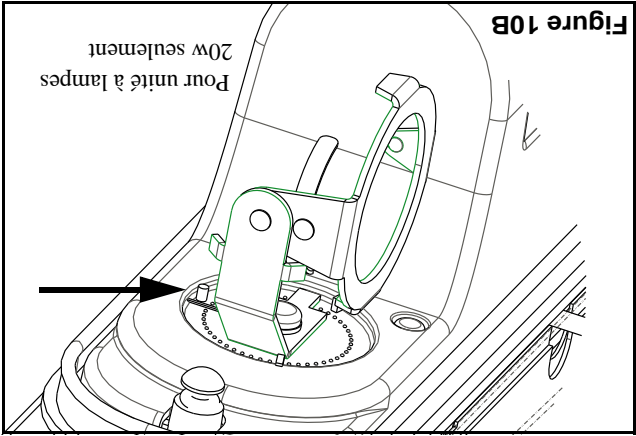
Ajuster les lampes dans la position désirée. Les lampes pivotent de 90 degrés verticalement et horizontalement. Pour le montage avec pavillon, une petite tige de plastique peut être coupée afin d'augmenter l'ajustement horizontal de 90 à 180 degrés (voir figure 10A & B). Les lampes ne doivent pas être orientées sur des surfaces opaques situées à moins de 3 pieds.

Industrie alimentaire

Des couvercle pour les vis et les trous défoncables (voir figure 1 et 2 pièces 2 et 25) sont fournis. Ces couvercle peuvent être installés pour éviter toute accumulation de nourriture. Note: certains détergents utilisés dans l'industrie alimentaire peuvent affecter la durabilité des lentilles en polycarbonate. (voir figure 1, pièces 3 et 21).

Entretien

Non requis. Si la tension d'entrée est coupée pour 2 mois ou plus, la batterie doit être reconnectée.



- Connexions électriques:** À l'aide du raccord filé et fils C.A. (3 fils), connecter une extrémité aux conducteurs du transformateur, à l'intérieur du boîtier, puis l'autre extrémité à la ligne C.A. et le vert à la mise à la terre (Voir figure 6).

Tout fil primaire inutilisé doit être isolé adéquatement pour empêcher un court-circuit.

Tête satellites Option :

Pour les modèles qui alimentent des têtes satellites, le raccord filé et fils C.C. (2 fils) devra être installé. Une extrémité sera connectée au chargeur AD, à l'intérieur du boîtier, puis l'autre extrémité sera connectée aux fils C.C. d'alimentation des têtes satellites, dans la boîte de jonction. Connecter le conducteur rouge au positif, et le conducteur bleu au négatif (voir figure 6).

Pour les modèles avec l'alarme de feu, le raccord filé et fils C.C. (2 fils) devra également être installé. Une extrémité sera connectée au bornier du module d'option, à l'intérieur du boîtier, puis l'autre extrémité sera connectée aux fils C.C., dans la boîte de jonction. Connecter le conducteur rouge au positif, et le conducteur bleu au négatif (voir figure 7).

Modèle NEXUS

Pour les modèles Nexus, veuillez vous référer à l'addendum sur Nexus et pour toute autre information, veuillez visiter le site www.Nexus-Sys-tem.com.

Ces modèles peuvent recevoir un courant de 120 VCA ou 347 VCA:

120 VCA
Raccorder le fil noir (120 VCA) et le fil blanc (neutre) au service de l'édifice. Isoler le fil rouge pour empêcher un court-circuit.

347 VCA
Raccorder le fil rouge (347 VCA) et le fil blanc (neutre) au service de l'édifice. Isoler le fil noir pour empêcher un court-circuit.

Pousser les fils dans la boîte de jonction. Laisser la plus grande distance possible entre la partie dégainée du câble de données et les fils d'alimentation C.A. Acheminer les câbles de données avec la double gaine isolante après la section des fils d'alimentation C.A. Les câbles de données ne doivent pas être dégainés plus de 30 mm.

Pour le montage avec pavillon : Fixer la plaque arrière du pavillon à la boîte de jonction à l'aide des vis de la boîte de jonction. Assembler le cadre et le pavillon à la plaque arrière du pavillon à l'aide de la vis de retenue fournie.

Pour le montage mural : Réassembler le module électronique à l'intérieur du cadre. Sélectionner le panneau à pictogramme voulu et l'installer, superposé au diffuseur opaque. Le panneau à pictogramme sans fiche sera installé orienté vers la droite (voir figure 8).

6. Installer la lentille au moyen des vis inviolables. Les joints toriques doivent être installés sur les vis du centre entre la lentille et la cadre comme monté dans les figures 1 et 2. **Les vis inviolables devraient être serrés de manière égale à environ 5 lb-po (0,6 N-m).**

7. Enlever les protecteurs des lampes.
8. Mettre le C.A. sous tension. La lampe témoin de mise en circuit C.A. (AC On) et l'enseigne s'illumineront.

Test Manuel

Actionnez le "bouton de test" magnétique en tenant l'aimant fourni près de la lampe pilote C.A., à l'endroit indiqué sur la légende. Ceci lancera un test d'une minute. Les lampes C.C. s'allument pendant environ une minute, puis l'appareil revient automatiquement au mode "stand-by". Le test peut être annulé en tenant à nouveau l'aimant près de l'interrupteur d'essai.

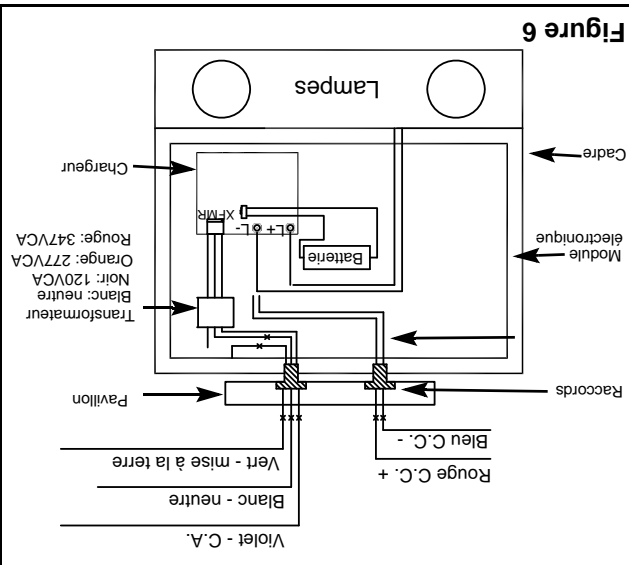


Figure 6

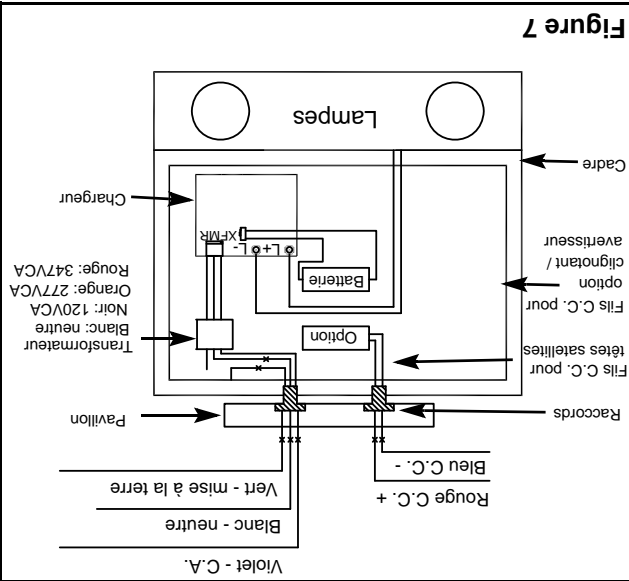


Figure 7

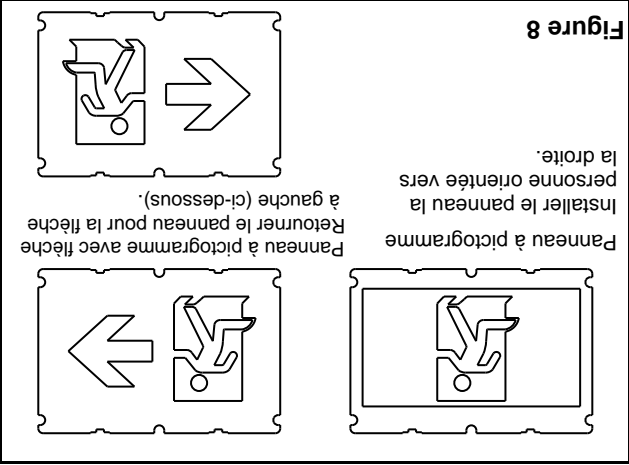


Figure 8

- Pour montage en extrémité, utilisez la débouchure le trou situé du côté de l'appareil
- Passer les fils d'alimentation C.A. par le grand trou de la plaque de montage du pavillon.
 - S'assurer que la vis de retenue est accessible (voir figures 1&2, pièce n° 13). Utiliser les vis de la boîte de jonction pour fixer la plaque arrière du pavillon à la boîte de jonction.
 - Retirer la lentille, les panneaux à pictogramme et le panneau opale situés sur le devant de l'unité.
 - Pour accéder aux trous défonçables du cadre, retirer les 4 vis retenant le module électronique au cadre afin de les séparer (voir figure 3). Débrancher les fils des lampes avant d'enlever le module.
 - ATTENTION!** Pour les modèles Nexus Rf, dans le but d'éviter d'endommager l'antenne, soyez vigilant lorsque vous retirez le module électronique ainsi que lorsque vous aurez à le réinstaller.
 - Pour les modèles à double face, il est important de noter que vous devez enlever le diffuseur (10) avant de retirer le module du boîtier. Choisir quels trous du cadre serviront au montage (voir les figures 1, 2 et 4). Soustraire le cadre à l'aide de deux blocs de bois espacés à coup sec à l'aide d'un marteau et d'un tournevis. Débarasser les trous de toute bavure, afin de permettre un bon contact avec le raccord fileté. Note: le montage en bout (voir figure 4), bien qu'étanche à l'eau, n'est pas certifié Nema 4X.
 - Fixer le pavillon au cadre à l'aide du raccord fileté. S'assurer que le joint d'étanchéité est bien placé entre le pavillon et le cadre, et les écrous à l'intérieur de l'indicateur (voir figure 4).
 - Réassembler le module électronique à l'intérieur du cadre et faire les connexions électriques.
 - Double face: le diffuseur (pièce 10 figure 2) doit être enlevé afin de compléter les connexions électriques (voir page 3).
 - Pour les modèles à double face: Assurez-vous avant de remettre en place le module électronique, d'installer à nouveau le diffuseur (10), en enclenchant sa partie supérieure en premier dans le module électronique et par la suite, en vissant sa partie du bas (voir fig.3).
- ### Montage mural (modèle simple face seulement)
- Retirer la plaque arrière de l'emballage. Choisir les trous défonçables appropriés au montage à une boîte de jonction (voir figure 5).
 - Soustraire la région autour des trous défonçables à l'aide de deux blocs de bois. Frapper les trous défonçables d'un coup sec à l'aide d'un marteau et d'un tournevis. Pour l'option **Nexus** câble, installer le raccord étanche fourni avec l'unité.
 - Retirer les 4 vis retenant le module électronique au cadre afin de les séparer (voir figure 3). Débrancher les fils des lampes avant d'enlever le module.
 - Assembler les pièces 11, 12, 15 et 19 à la plaque arrière, tel qu'illustré à la figure 5, puis installer la plaque arrière au cadre à l'aide des vis inviolables (utiliser l'embout de tournevis fourni).
 - Faire les raccords à l'intérieur de la boîte de jonction (voir page 3). Visser le cadre à la boîte de jonction à l'aide des vis fournies avec la boîte de jonction.
 - Utiliser le crochet, fourni avec le pavillon, afin de fixer temporairement le module électronique au cadre.
 - Compléter les connexions électriques (voir page 3).

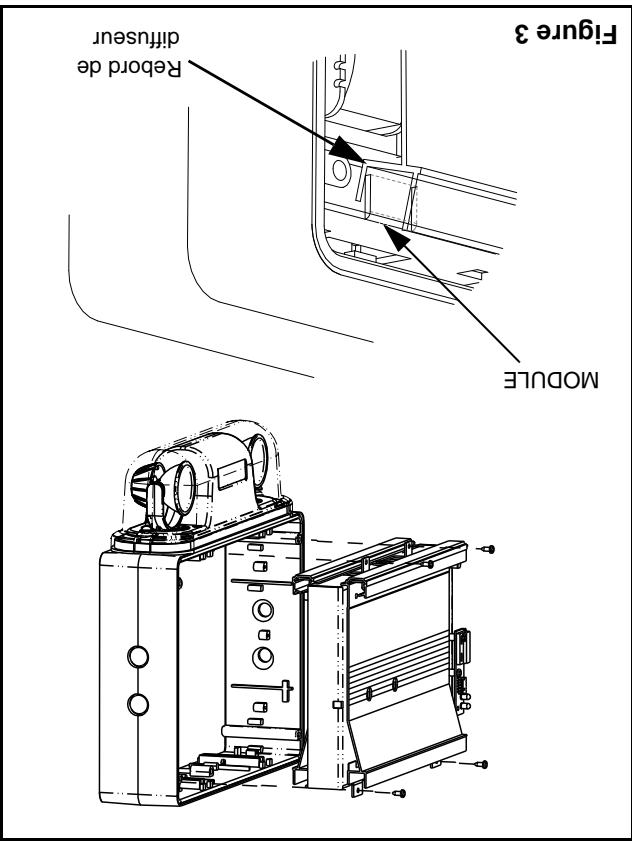


Figure 3

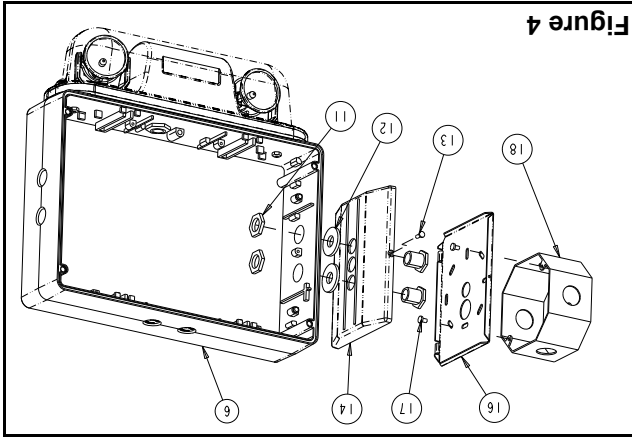


Figure 4

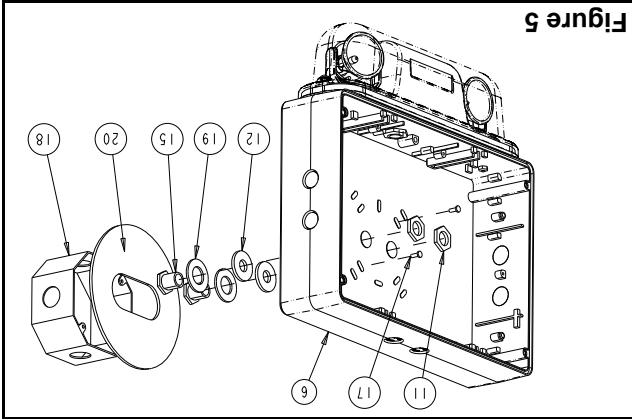


Figure 5

Unité combinée pictogramme Nema-4X Enseigne à pictogramme et éclairage d'urgence

ATTENTION:
Risque de choc.
Débrancher l'alimentation avant l'installation.

IMPORTANTES MESURES DE PROTECTION

Lors de l'utilisation de tout équipement électrique, toujours suivre des mesures de sécurité fondamentales, dont les mesures suivantes:

LIRE ET SUIVRE TOUTES LES CONSIGNES DE SÉCURITÉ

1. Tout entretien doit être effectué par un personnel d'entretien qualifié.

2. Ne pas laisser les cordons d'alimentation entrer en contact avec des surfaces chaudes.

3. Ne pas monter à proximité de dispositifs de chauffage au gaz ou électriques.

4. Faire attention lors de la manipulation des batteries. Éviter la possibilité de court-circuit.

5. Monter l'équipement dans des endroits et à des hauteurs où celui-ci ne sera pas facilement soumis à des tentatives d'altération par un personnel non autorisé.

6. L'utilisation d'équipement auxiliaire non recommandé par le fabricant risque d'entraîner une condition dangereuse.

7. Attention: des lampes halogènes (symbole H—) à fonctionnement cyclique peuvent être utilisées en option dans cet équipement. Pour éviter un bris en éclats des lampes: ne pas les soumettre à une tension excessive, protéger les lampes contre l'abrasion et les égratignures et contre du liquide lorsqu'elles sont allumées. Disposer des lampes de façon sécuritaire.

8. Les lampes halogènes génèrent une chaleur élevée. Ne pas ranger ou placer de matériel inflammable près des lampes.

9. Ne pas utiliser cet équipement pour un usage autre que celui prévu.

CONSERVER CES INSTRUCTIONS

Instructions d'installation

1. Couper le courant d'alimentation C.A.

Montage avec pavillon

a. Retirer le pavillon de l'emballage. Retirer la plaque arrière du pavillon tout en conservant la vis de retenue.

b. Passer les fils du circuit d'alimentation C.A. dans la boîte de jonction et laisser 6 pouces de fil.

c. Enlever les trous défonçables appropriés de la plaque arrière du pavillon selon la position de montage choisie. Pour l'option **Nexus** câble, installer le raccord étanche fourni avec l'unité. Pour montage au plafond, utilisez la débouche le trou situé en haut de l'appareil.

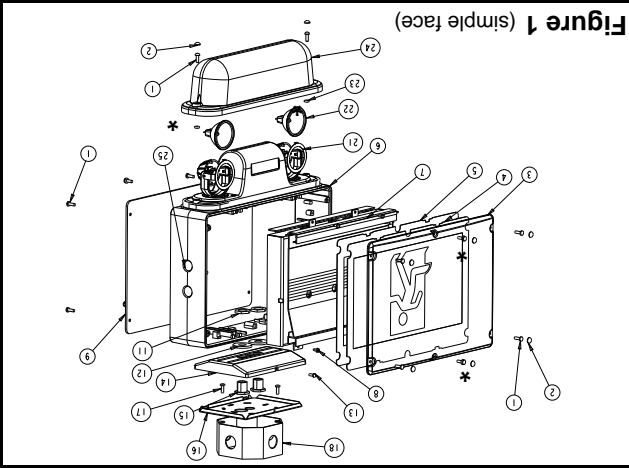


Figure 1 (simple face)

*Note: Installez des joints toriques sur les vis entre la lentille et la cadre.

- Liste des pièces**
1. Vis invisibles courtes
 2. Couvert de vis
 3. Lentille
 4. Panneau à pictogramme
 5. Panneau opale
 6. Cadre
 7. Module électronique
 8. Vis du module électronique
 9. Plaque arrière (enseigne simple face)
 10. Diffuseur (double face) ajustables
 11. Écrou de blocage
 12. Rondelle d'étanchéité
 13. Vis de retenue du pavillon
 14. Pavillon
 15. Raccord fileté
 16. Plaque arrière du pavillon
 17. Vis de la boîte de jonction (non fournie)
 18. Boîte de jonction (non fournie)
 19. Rondelle de nylon (2 pour le montage mural)
 20. Joint d'étanchéité de la boîte de jonction (montage mural)
 21. Têtes d'éclairage ajustables
 22. Lampes MR16
 23. Joints toriques
 24. Lentille lampes
 25. Couvert de trous défonçables

La pièce 10 (diffuser) n'apparaît sur aucune figure

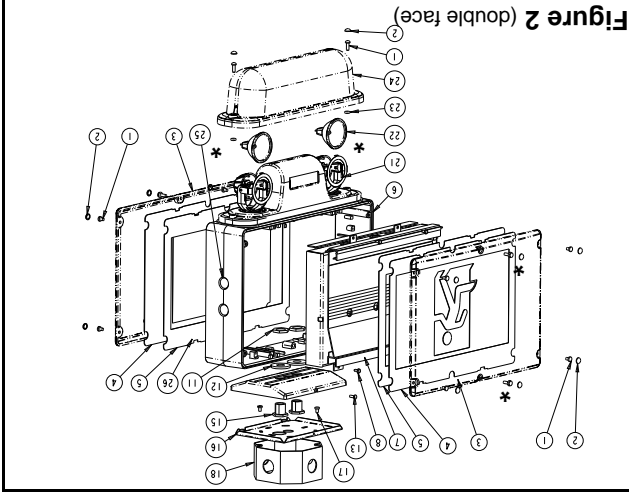


Figure 2 (double face)

*Note: Installez des joints toriques sur les vis entre la lentille et la cadre.