

# Série Simplicity - Enseigne de sortie "Edge-Lit"

Modèles CA, CA/CC et auto-alimentés

## IMPORTANTES MESURES DE PROTECTION

Lors de l'utilisation de tout équipement électrique, toujours suivre des mesures de sécurité fondamentales, dont les mesures suivantes:

## LIRE ET SUIVRE TOUTES LES CONSIGNES DE SÉCURITÉ

1. Ne pas utiliser à l'extérieur.
2. Ne pas laisser les cordons d'alimentation entrer en contact avec des surfaces chaudes.
3. Ne pas monter à proximité de dispositifs de chauffage au gaz ou électriques.
4. Monter l'équipement dans des endroits et à des hauteurs ou celui-ci ne sera pas facilement soumis à des tentatives d'altération par un personnel non autorisé.
5. L'utilisation d'équipement auxiliaire non recommandé par le fabricant risque d'entraîner une condition dangereuse.
6. Ne pas utiliser cet équipement pour un usage autre que celui prévu.
7. Tout entretien doit être effectué par un personnel d'entretien qualifié.

## CONSERVER CES INSTRUCTIONS

### Installation

Couper l'alimentation CA.

#### Montage encastré (Nouvelle construction ou rétro-adaptation)

1. Sur le dessus du boîtier du luminaire, défoncer la débouchure appropriée pour l'entrée des fils d'alimentation CA.
2. Installer les supports de fixation sur le boîtier. Installer les barres de suspension dans les supports de réglage (voir fig 2). Installer le boîtier de manière à ce que l'ouverture soit au niveau avec le plafond ou le mur.
3. Introduire dans le boîtier le fil d'alimentation CA (hors circuit) de capacité suffisante en laissant au moins 6 po. de jeu au fond du boîtier.
4. Connecter le fil de terre au fil de terre de 6 po. de long au fond du boîtier.
5. Connecter le fil de terre de 12 po. de long au fond du boîtier à la fiche de connexion sur la plaque du groupe électronique à l'aide du matériel fourni.
6. Effectuer les connexions nécessaires. Notre système peut recevoir un courant de 120 VCA à 347 VCA. Raccorder le fil violet (CA) et le fil blanc (neutre) au service de l'édifice (voir fig. 9). Pousser les fils dans la boîte de jonction.
7. Mettre en place le groupe électronique dans le boîtier en insérant les languettes situées à l'extrémité de la plaque dans les fentes rectangulaires du boîtier. Enfoncer le bouton poussoir dans l'œillet de retenue (voir fig. 2).

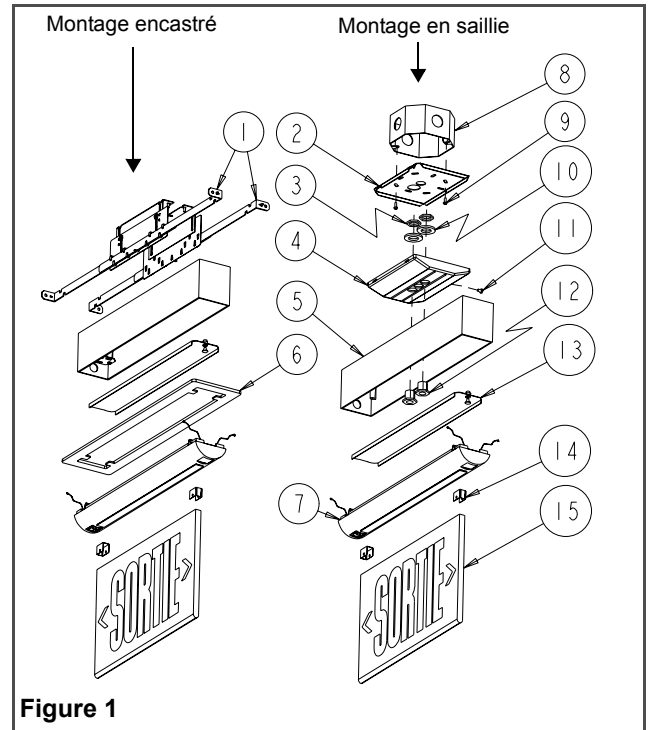


Figure 1

#### Description des pièces

- |  |                                |
|--|--------------------------------|
| 1. Supports de fixation (montage encastré seulement) | 8. Boîte de jonction           |
| 2. Plaque de fixation                                | 9. Vis de la boîte de jonction |
| 3. Écrous (2)  | 10. Rondelle de nylon          |
| 4. Pavillon de recouvrement                          | 11. Vis de sécurité            |
| 5. Boîtier du luminaire                              | 12. Raccords filetés (2)       |
| 6. Anneau de finition                                | 13. Groupe électronique        |
| 7. Plaque de finition                                | 14. Fixations de coin (2)      |
|  | 15. Panneau de sortie          |

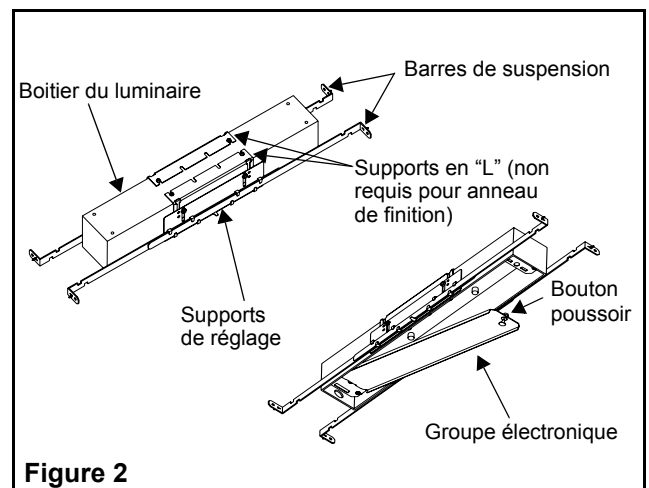


Figure 2

### Montage en saillie

1. Introduire dans la boîte de jonction le fil d'alimentation CA (hors circuit) de capacité suffisante en laissant au moins 6 po. de jeu.
2. Sur la plaque de fixation, défoncer les débouchures appropriées afin de fixer la plaque sur la boîte de jonction - vérifier l'orientation qu'aura le boîtier du luminaire (voir fig. 3).
3. Faire passer les fils dans l'un des trous de Ø5/8" à défoncer de la plaque de fixation et la fixer à la boîte de jonction à l'aide des vis de la boîte de jonction. S'assurer que la plaque de fixation est installée de manière à ce que l'enseigne soit orientée dans la direction voulue et que la vis de sécurité demeure accessible.
4. Enlever les débouchures appropriées sur le côté ou le dessous du boîtier du luminaire pour fixer ce dernier au pavillon de recouvrement.
5. Fixer le boîtier du luminaire au pavillon à l'aide du matériel fourni. Introduire le raccord fileté par l'intérieur du boîtier du luminaire, traverser la débouchure du pavillon, suivi de la rondelle de nylon et de l'écrou (qui doit être à l'intérieur du pavillon). Voir fig. 3.
6. Faire passer le fil d'alimentation du groupe électronique dans la débouchure appropriée du boîtier du luminaire et jusque dans le pavillon.
7. Connecter le fil de terre au fil de terre de 6 po. de long au fond du boîtier.
8. Connecter le fil de terre de 12 po. de long au fond du boîtier à la fiche de connexion sur la plaque du groupe électronique avec le matériel fourni.
9. Effectuer les connexions nécessaires. Notre système peut recevoir un courant de 120 VCA à 347 VCA. Raccorder le fil violet (CA) et le fil blanc (neutre) au service de l'édifice (voir fig. 9). Pousser les fils dans la boîte de jonction.
10. Mettre en place le groupe électronique dans le boîtier en insérant les languettes situées à l'extrémité de la plaque dans les fentes rectangulaires du boîtier. Enfoncer le bouton poussoir dans l'œillet de retenue (voir fig. 4).
11. Installer le boîtier du luminaire au mur ou au plafond en guidant les languettes de la plaque de fixation dans les fentes du pavillon. Accrocher fermement et fixer avec la vis de sécurité.

### Plaque de finition

1. Retirer l'enseigne de son emballage; ne pas enlever l'enveloppe protectrice tant que l'utilisation n'est pas terminée.
2. Déterminer la direction dans laquelle le panneau de l'enseigne sera installé sur la plaque de finition (voir fig. 5). Pour l'installation au plafond, allez à l'étape 3.

### Montage mural

- a. Dévisser les deux vis qui retiennent le panneau d'insertion arrière de l'ensemble de la plaque de finition et retirer cette pièce.
  - b. Faire tourner l'ensemble DEL jusqu'à ce qu'un déclic se fasse entendre et que les DEL soient orientées vers l'ouverture laissée par le panneau arrière (voir fig. 6 pour situer l'ensemble DEL).
  - c. Introduire la bande de remplissage en plastique dans la fente rectangulaire de la plaque de finition (voir fig. 5).
  - d. L'installation murale requiert une procédure d'installation particulière. La procédure figure dans un addendum appelé: « Addendum - installation de l'enseigne de sortie Edge-Lit ».
3. Si l'enseigne doit être encastrée, ajouter l'anneau de finition à l'ensemble de la plaque de finition (voir fig. 1).
  4. Connecter la fiche de l'ensemble de la plaque de finition à celle du groupe électronique.
  5. Comprimer les ressorts de rétention et mettre en place l'ensemble de la plaque de finition dans le boîtier du luminaire (voir fig. 7). Enfoncer l'ensemble de la plaque de finition dans le boîtier encastré.
  6. Pour l'assemblage la plaque de finition. (voir fig. 12)

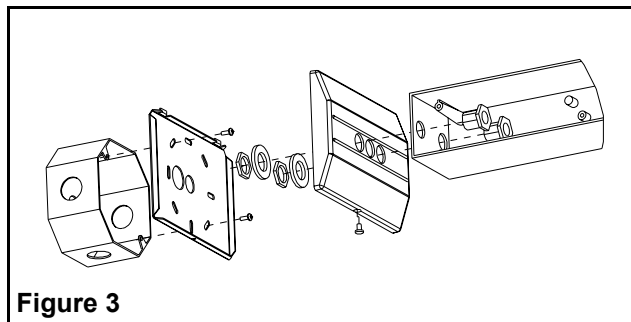


Figure 3

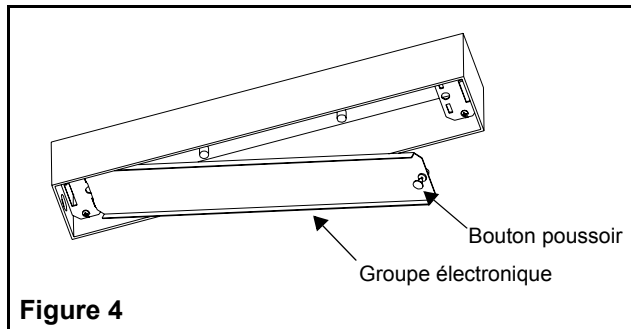


Figure 4

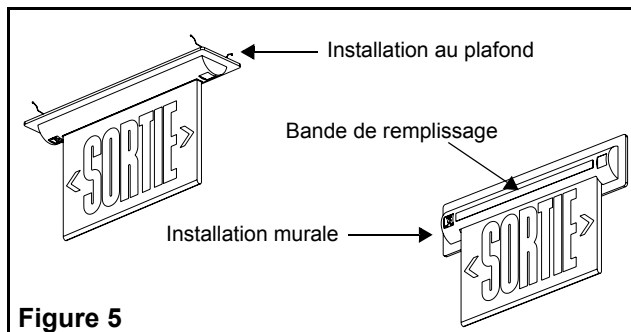


Figure 5

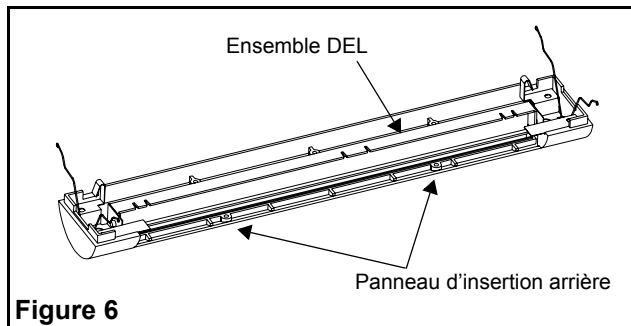


Figure 6

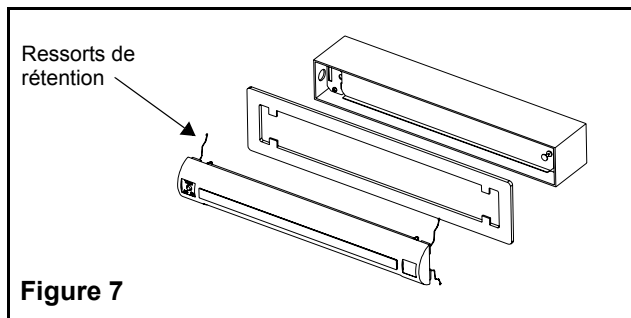


Figure 7

7. Retirer partiellement l'enveloppe protectrice qui recouvre le panneau de l'enseigne. Au besoin, placer les fixations de coins sur le panneau de l'enseigne. Installer les fixations (voir fig. 8).
8. Enfoncer le panneau de l'enseigne, avec les fixations de coins, dans la fente de l'ensemble de la plaque de finition jusqu'à ce que les fixations soient engagées (voir fig. 8). Tirer légèrement sur l'enseigne pour vérifier qu'elle soit bien engagée. Enlever l'enveloppe protectrice.
9. Rétablir le courant, les DEL et le voyant témoin rouge (unités auto-alimentées) s'illumineront.

## Modèles CA/CC

Se rapporter au câblage CA et CC de la figure 9.

**Pour la portion CC** — Enfiler le fil rouge (+) à la tension d'entrée CC positive et le fil bleu (-) à la tension d'entrée CC négative.

Remarque: la plage de tension d'arrivée CC est de 6 à 48 volts.

## Modèles auto-alimentés

### Test manuel

Appuyer sur l'interrupteur d'essai lumineux (voir fig. 10). L'enseigne clignotera mais restera allumée et le voyant CA s'éteindra. Le voyant s'allume lorsqu'on relâche l'interrupteur et le chargeur automatique restaurera la pile à une charge complétée.

### Test et diagnostic automatique (optionnel)

Certains modèles comportent le test et le diagnostic automatique. Il est constitué d'un microcontrôleur qui effectue un test mensuellement en identifiant et affichant les défaillances des composantes électriques: batterie, chargeur de batterie, lampes, DEL.

#### Test automatique

L'appareil génère un test de 30 secondes tous les 30 jours, un test de 30 minutes tous les 60 jours.

#### Diagnostic automatique

Le diagnostic automatique utilise trois indicateurs rouges à DEL: un externe (sur la plaque de finition, à l'extrémité opposée de l'interrupteur d'essai), et deux internes. L'enseigne doit être ouverte pour accéder aux indicateurs internes.

Externe: Service. Clignote si une alarme est détectée (voir fig. 10).

Interne: Alarme de batterie et alarme de chargeur. Constamment allumée si une alarme est détectée (voir fig. 11).

**Opération normale (Pas de défaut)** — L'indicateur externe est éteint et une des deux DEL internes clignote.

**Opération fautive** — L'indicateur externe clignote.

Alarme de batterie allumée, alarme de chargeur éteinte: vérifier ou changer la batterie.

Alarme de batterie allumée, alarme de chargeur allumée: vérifier la bande DEL (Source lumineuse).

Alarme de batterie éteinte, alarme de chargeur allumée: vérifier le circuit chargeur.

## Entretien

Aucun entretien n'est requis.

Si l'alimentation CA doit être débranchée pendant plus de 2 mois, l'accumulateur doit aussi être débranché (modèles auto-alimentés seulement).

**Remarque** — Les unités à pile Nickel Cadmium sont expédiées déchargées et peuvent nécessiter 10 minutes de raccordement à une alimentation CA avant la procédure de test de mise en marche et 24 heures pour atteindre une charge complète.

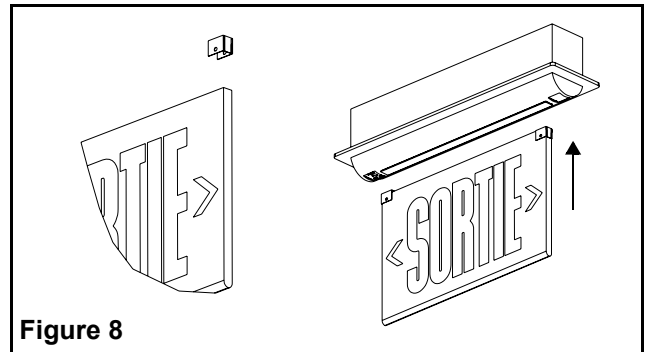


Figure 8

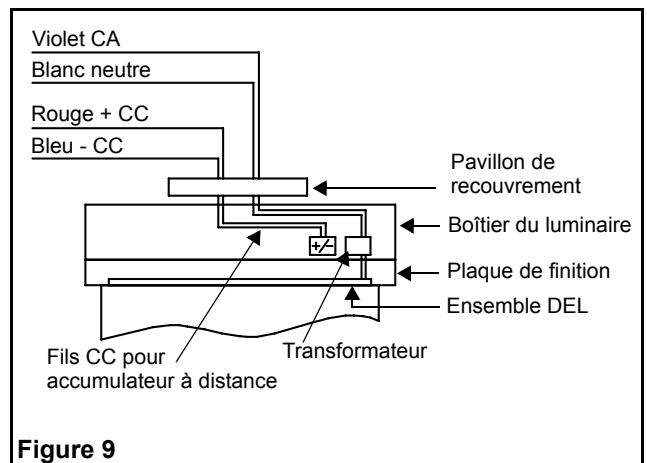


Figure 9

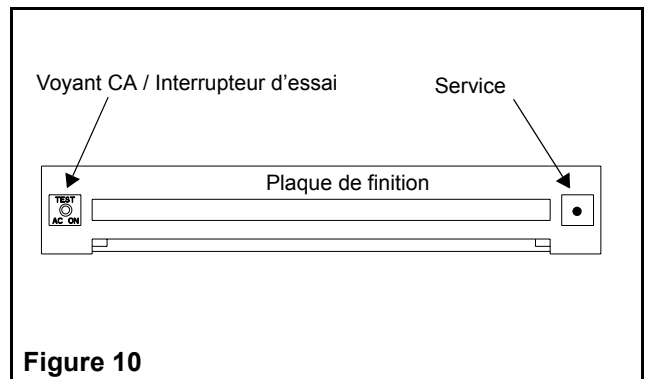


Figure 10

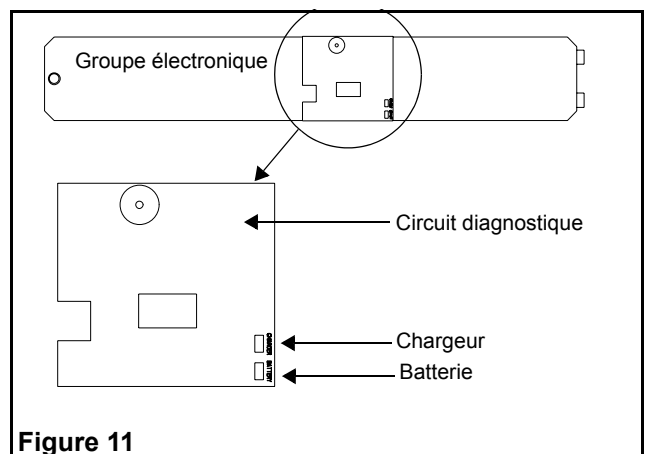


Figure 11

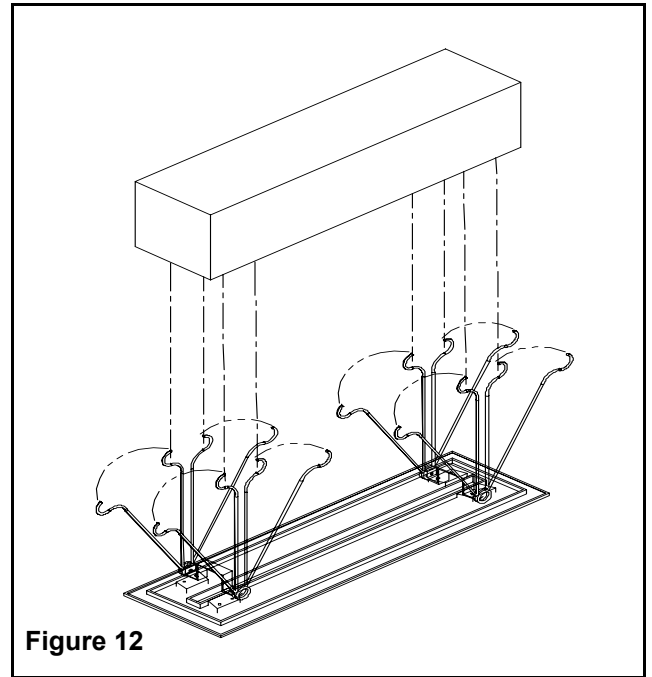


Figure 12