

Série LER3000 - Enseigne de sortie en polymère

Modèles C.A./C.C. et autonomes

MESURES IMPORTANTES DE PROTECTION

Lors de l'utilisation de tout équipement électrique, toujours suivre les mesures de sécurité fondamentales, dont les mesures suivantes:

LIRE ET SUIVRE TOUTES LES CONSIGNES DE SÉCURITÉ

1. Ne pas laisser les cordons d'alimentation entrer en contact avec des surfaces chaudes.
2. Ne pas monter à proximité de dispositifs de chauffage au gaz ou électriques.
3. Faire attention lors de la manipulation des batteries. Éviter la possibilité de court-circuit.
4. Monter l'équipement dans des endroits et à des hauteurs où celui-ci ne sera pas facilement soumis à des tentatives d'altération par un personnel non-autorisé.
5. L'utilisation d'équipement auxiliaire non recommandé par le fabricant risque d'entraîner une condition dangereuse.
6. Ne pas utiliser cet équipement pour un usage autre que celui prévu.
7. Tout entretien doit être effectué par un personnel d'entretien qualifié.

CONSERVER CES INSTRUCTIONS

Directives d'installation

1. Couper le courant d'alimentation non-commuté C.A.

Montage avec pavillon

- a. Retirer le pavillon de l'emballage. Retirer la plaque arrière du pavillon tout en conservant la vis de retenue.
- b. Passer les fils du circuit d'alimentation non-commuté C.A. dans la boîte de jonction et laisser 6 pouces de fils.
- c. Enlever les trous défonçables appropriés de la plaque arrière du pavillon selon la position de montage choisie.
Pour l'option **Nexus**, installer le raccord étanche fourni avec l'unité. Pour le montage au plafond, utiliser les débouchures sur le côté de l'appareil (côté opposé aux indicateurs diagnostiques). Pour le montage en bout, utiliser les débouchures sur le dessus de l'appareil.
- d. Passer les fils d'alimentation non-commuté C.A. par le grand trou de la plaque de montage du pavillon.
- e. S'assurer que la vis de retenue est accessible (voir figure 1, pièce n° 13). Utiliser les vis de la boîte de jonction pour fixer la plaque arrière du pavillon à la boîte de jonction.
- f. Retirer la lentille, le panneau SORTIE et le panneau diffuseur situés sur le devant de l'unité (utiliser l'embout de tournevis fourni pour enlever les vis inviolables).
- g. Pour accéder aux trous défonçables du cadre, retirer les 4 vis retenant le module électronique au cadre afin de les séparer (voir figure 2).

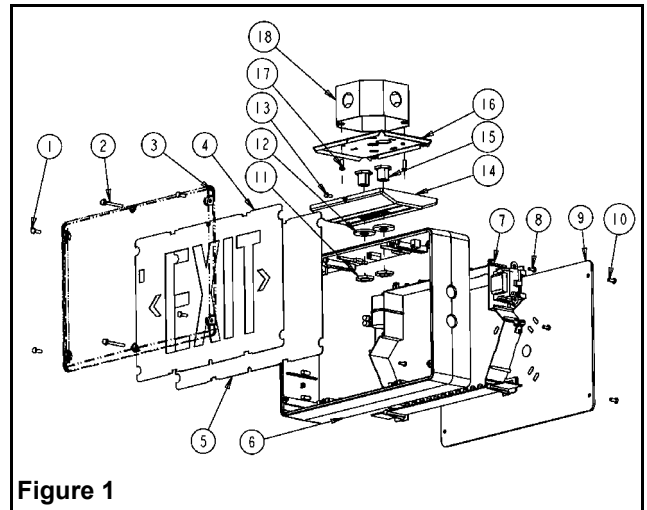


Figure 1

Liste des pièces

- | | |
|--|--|
| 1. Vis inviolables courtes (4 par lentille) | 11. Écrou de blocage |
| 2. Vis inviolables longues (2 par lentille) | 12. Rondelle d'étanchéité |
| 3. Lentille | 13. Vis de retenue du pavillon |
| 4. Panneau SORTIE | 14. Pavillon |
| 5. Panneau diffuseur | 15. Raccord fileté (2) |
| 6. Cadre | 16. Plaque arrière du pavillon |
| 7. Module électronique | 17. Vis de la boîte de jonction (non fourni) |
| 8. Vis du module électronique (4) | 18. Boîte de jonction (non fourni) |
| 9. Plaque arrière (enseigne simple face) | 19. Rondelle de nylon (2 pour le montage mural) |
| 10. Vis inviolables de la plaque arrière (4) | 20. Joint d'étanchéité de la boîte de jonction (montage mural) |

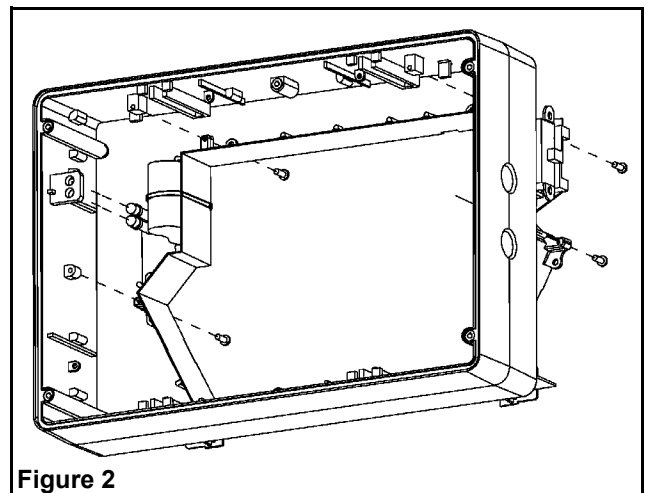


Figure 2

- h. Choisir quels trous du cadre serviront au montage (voir les figures 1 et 3). Soutenir le cadre à l'aide de de06/09 750.1068 Rev. Cux blocs de bois espacés d'un pouce maximum. Enlever les trous défonçables en frappant d'un coup sec à l'aide d'un marteau et d'un tournevis. Débarrasser les trous de toute bavure, afin de permettre un bon contact avec le raccord fileté.
- i. Fixer le pavillon au cadre à l'aide du raccord fileté. S'assurer que les rondelles d'étanchéité sont bien placées entre le pavillon et le cadre, et les écrous à l'intérieur de l'indicateur ((voir figure 3).
- j. Assembler le module électronique à l'intérieur du cadre.

Montage mural (modèle simple face seulement)

- a. Retirer la plaque arrière de l'emballage. Choisir les trous défonçables appropriés au montage à une boîte de jonction (voir figure 4). Pour l'option **Nexus**, installer le raccord étanche fournit avec l'unité (voir fig. 4).
 - b. Soutenir la région autour des trous défonçables à l'aide de deux blocs de bois. Frapper les trous défonçables d'un coup sec à l'aide d'un marteau et d'un tournevis.
 - c. Assembler les pièces 11, 12, 15 et 17 à la plaque arrière, tel qu'illustré à la figure 4, puis installer la plaque arrière au cadre à l'aide des 4 vis inviolables (utiliser l'embout de tournevis fourni).
2. **Connexions électriques:** À l'aide du raccord fileté et fils C.A. (3 fils), connecter une extrémité aux conducteurs du transformateur, à l'intérieur du boîtier, puis l'autre extrémité à la ligne C.A. dans la boîte de jonction. Connecter le conducteur blanc au neutre et le conducteur violet à la C.A. (entrée universelle 110 à 347 V C.A.). (Voir figure 5).
- Option :** Pour les modèles C.A. utilisés avec l'alimentation C.C. à distance, le raccord fileté et fils C.C. (2 fils) devra également être installé. Une extrémité sera connectée aux conducteurs de la barrette à DEL, à l'intérieur du boîtier, puis l'autre extrémité sera connectée à l'alimentation C.C. dans la boîte de jonction. Connecter le conducteur rouge au positif, et le conducteur bleu au négatif de l'entrée C.C. à distance (voir figure 5).
3. **Pour le montage avec pavillon :** Fixer la plaque arrière du pavillon à la boîte de jonction à l'aide des vis de la boîte de jonction. Assembler le cadre et le pavillon à la plaque arrière du pavillon à l'aide de la vis de retenue fournie. **Pour le montage mural :** Fixer le cadre à la boîte de jonction à l'aide des vis fournies avec la boîte de jonction.
4. Installer le diffuseur et le panneau SORTIE. Enlever les chevrons appropriés du panneau SORTIE.
5. Installer la lentille au moyen des vis inviolables (4 courtes, 2 longues). **Les vis inviolables devraient être serrés de manière égal à environ 5 lb-po (0,6 N-m).**
6. Mettre le C.A. sous tension. La lampe témoin de mise en circuit C.A. (AC On) et l'enseigne s'illumineront.

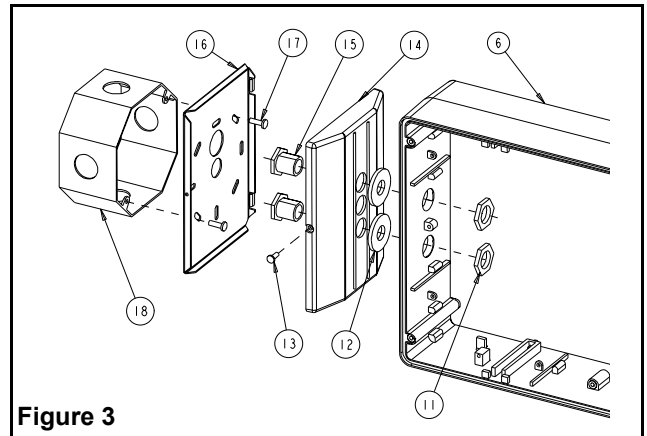


Figure 3

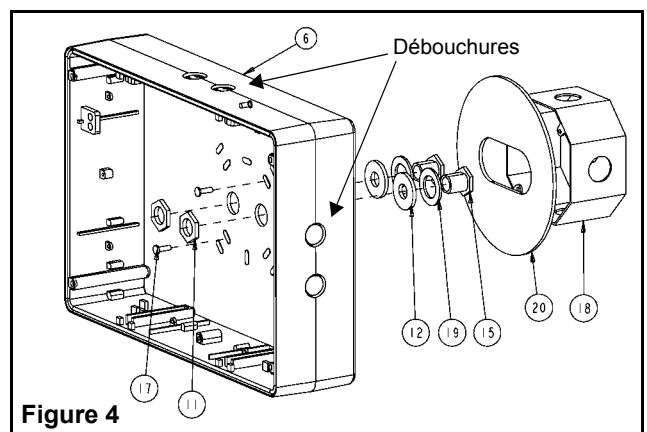


Figure 4

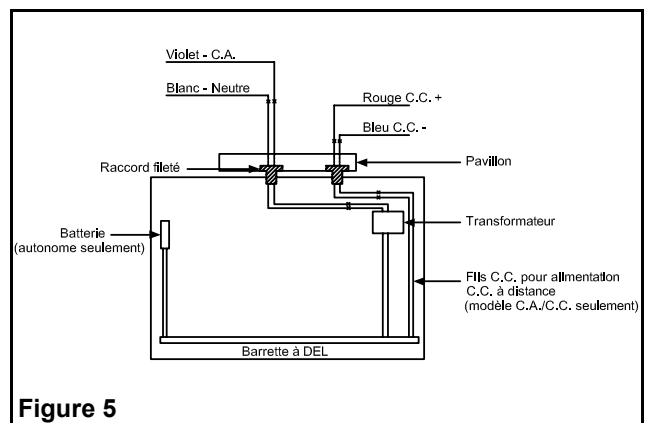


Figure 5

Test Manuel (Modèles autonomes)

Pour utiliser l'interrupteur magnétique et effectuer un test manuel, tenir l'aimant fourni sous l'unité, à l'endroit indiqué sur le cadre. La lampe témoin de mise en circuit C.A. s'éteindra, l'enseigne clignotera, mais demeurera allumée. Enlever l'aimant. La lampe témoin de mise en circuit C.A. s'allumera, l'enseigne clignotera, mais demeurera allumée.

Test automatique (modèles autonomes)

L'unité exécutera un test automatique de 30 secondes à tous les 30 jours, de 60 secondes à tous les 60 jours et un test de 90 minutes une fois l'an.

Modèle NEXUS

Se référer à la figure 6 pour le câblage des modèles NEXUS.

Ces modèles peuvent recevoir un courant de 120 VCA ou 347 VCA:

120 VCA — Raccorder le fil noir (120 VCA) et le fil blanc (neutre) au service de l'édifice. Isoler le fil rouge.

347 VCA — Raccorder le fil rouge (347 VCA) et le fil blanc (neutre) au service de l'édifice. Isoler le fil noir.

Pousser les fils dans la boîte de jonction.

Laisser le plus de distance possible entre la partie dégainée du câble de données et les fils d'alimentation CA.

Cheminer les câbles de données avec la double gaine isolante passé la section des fils d'alimentation CA. Les câbles de données ne doivent pas être dégainés plus de 30 mm (voir fig. 6).

Diagnostics automatiques (modèles autonomes)

Il y a trois indicateurs de diagnostic, un externe et deux internes. L'unité doit donc être ouverte pour avoir accès aux indicateurs internes.

Indicateurs externes : Alarme générale (service requis). La lampe témoin clignotera si une condition d'alarme est détectée (voir figure 7).

Indicateurs internes : Alarme de batterie et Alarme de chargeur. Lampe témoin allumé en permanence si une condition d'alarme existe (voir figure 8).

Fonctionnement normal, sans défektivité : La lampe témoin "alarme générale" est éteint et un des deux lampe témoin interne clignote - une indication que le micro-contrôleur est actif.

Fonctionnement en cas de défektivité : La lampe témoin «alarme générale» clignote.

Voyant Alarme de batterie ALLUMÉ, voyant Alarme de chargeur ÉTEINT:

Vérifier ou remplacer la batterie.

Voyant Alarme de batterie ALLUMÉ, voyant Alarme de chargeur ALLUMÉ:

Vérifier la bande DEL.:

Voyant Alarme de batterie ÉTEINT, voyant Alarme de chargeur ALLUMÉ:

Vérifier le circuit du chargeur.

Modèles NEXUS

Le système NEXUS utilise deux indicateurs visuels locaux. Le premier est une DEL verte qui indique la présence du CA. L'autre est une DEL à trois couleurs (Service). Cette dernière indique l'état du système NEXUS. Se référer au tableau suivant pour un sommaire des significations.

Indicateur NEXUS — Signification des couleurs et des états

	<i>Non-commissionné</i>	<i>Commissionné</i>
Normal	Rouge clignotant	Vert
En test	N/A	Vert clignotant
Mode clignotant	Jaune-orange/(rouge ou éteint) clignotant	Jaune-orange clignotant
Faute neuron	Rouge	Rouge
Perte CA	Éteint	Éteint
Batterie débranchée	N/A	Éteint

Maintenance (tous les modèles)

Aucune maintenance n'est requise. Si l'alimentation C.A. doit être coupée pendant deux mois ou plus, la batterie doit être débranchée (concerne les modèles autonomes seulement).

Câblage des modèles NEXUS

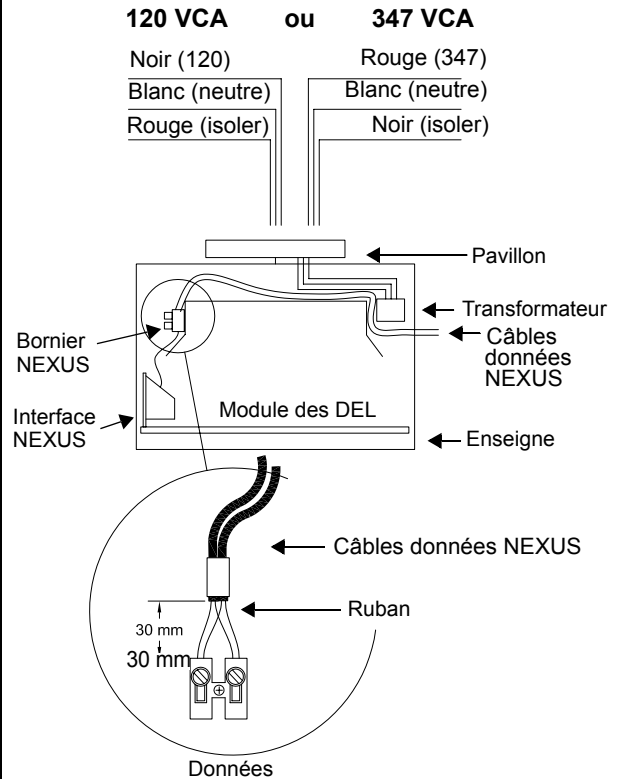


Figure 6

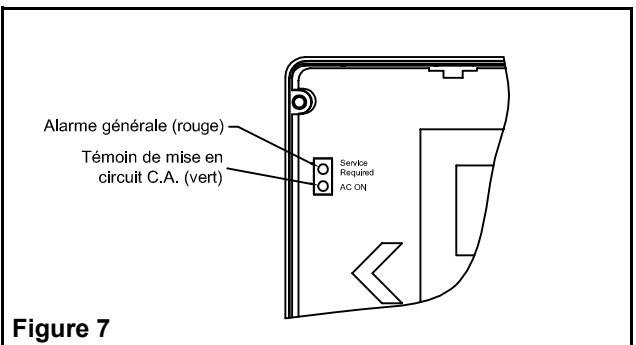


Figure 7

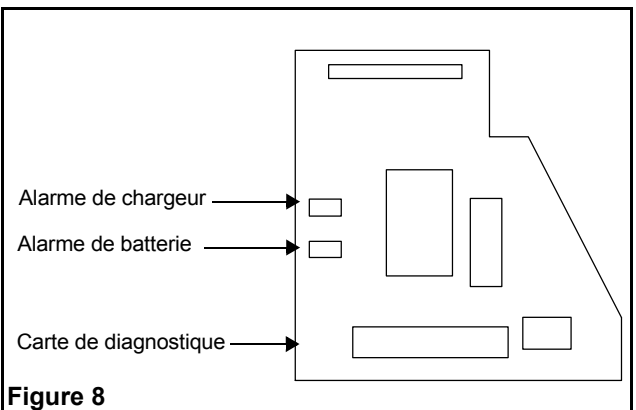


Figure 8

Installation pour double faces

Directives d'installation

1. Couper le courant d'alimentation non-commuté C.A.
 2. Dévisser les 4 vis inviolables retenant la plaque arrière et séparer la plaque arrière du cadre (utiliser l'embout de tournevis fourni pour enlever les vis inviolables)(voir figure 9)
 3. Installer les 4 vis de retenue du panneau arrière (voir figure 10)
N.B. Les vis peuvent déjà être installées.
 4. Aligner le panneau diffuseur avec l'ouverture et pousser sur le panneau, autour des vis de retenues, jusqu'à l'enclenchement du panneau sous les vis (voir figure 11).
 5. Le panneau SORTIE s'installe de la même manière que le panneau diffuseur (enlever les chevrons appropriés).
 6. Installer la lentille à l'aide de 4 longues et 2 courtes vis inviolables (voir figure 12).
- Les vis inviolables doivent être serrés de manière égal à environ 5 lb-po (0.6 N-m).**
7. Mettre le C.A. sous tension. La lampe témoin de mise en circuit C.A. et l'enseigne s'illumineront.

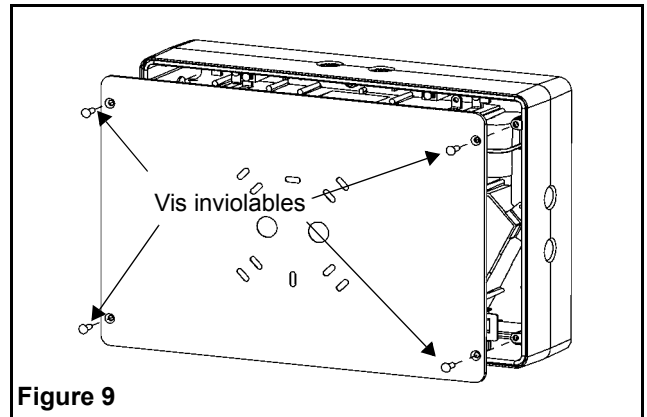


Figure 9

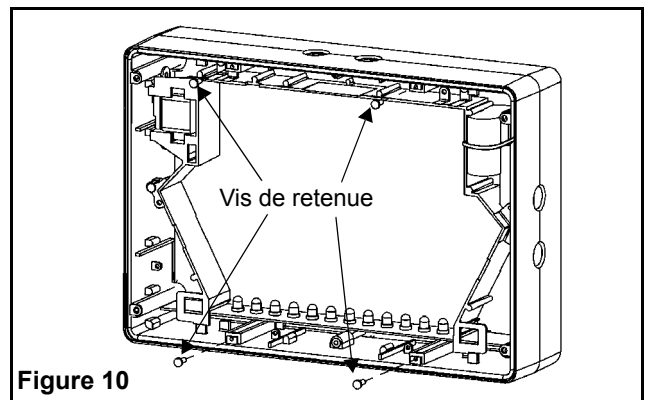


Figure 10

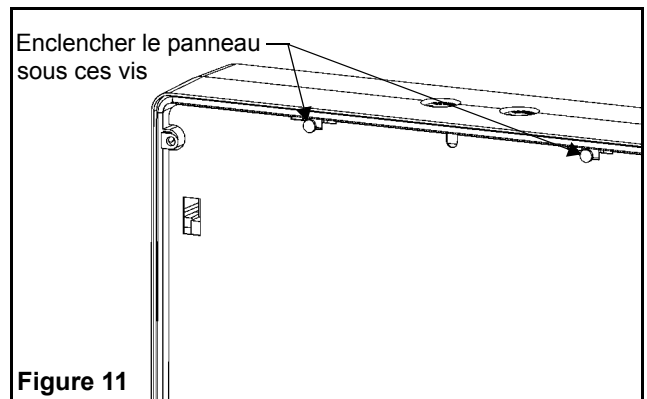


Figure 11

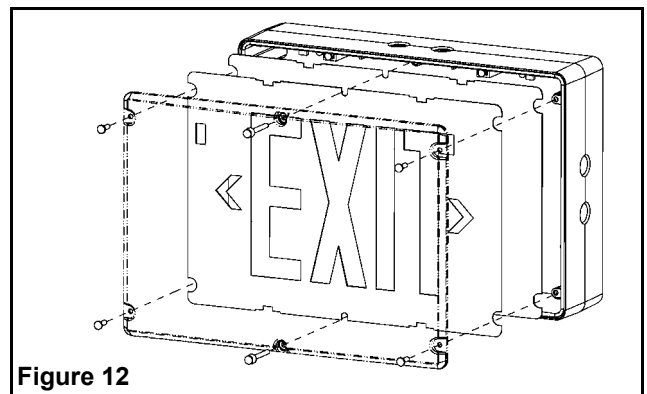


Figure 12