

Séries Genesis - Enseigne de sortie en aluminium moulé

Modèle à DEL CA, CA/CC, auto-alimenté ou NEXUS

MESURES IMPORTANTES DE PROTECTION

Lors de l'utilisation de tout équipement électrique, toujours suivre des mesures de sécurité fondamentales, dont les mesures suivantes:

LIRE ET SUIVRE TOUTES LES CONSIGNES DE SÉCURITÉ

1. Ne pas utiliser à l'extérieur.
2. Ne pas laisser les cordons d'alimentation entrer en contact avec des surfaces chaudes.
3. Ne pas monter à proximité de dispositifs de chauffage au gaz ou électriques.
4. Monter l'équipement dans des endroits et à des hauteurs où celui-ci ne sera pas facilement soumis à des tentatives d'altération par un personnel non autorisé.
5. L'utilisation d'équipement auxiliaire non recommandé par le fabricant risque d'entraîner une condition dangereuse.
6. Ne pas utiliser cet équipement pour un usage autre que celui prévu.
7. Tout entretien doit être effectué par un personnel d'entretien qualifié.

CONSERVER CES INSTRUCTIONS

Installation

1. Couper l'alimentation CA.
2. Acheminer un circuit non-commuté CA de tension nominale dans la boîte de jonction et laisser une longueur de fil de 15 cm (6").
3. Séparer les deux moitiés de l'enseigne (porte de sortie et dos de l'enseigne) à l'aide d'un tournevis (voir fig. 3).

Montage en extrémité ou au plafond

- a. Détacher la plaque de fixation du pavillon, en conservant la vis de fixation (voir fig. 2).
- b. Découper le modèle de trou approprié dans la plaque de fixation pour monter à une boîte de jonction standard.
- c. Passer les fils d'alimentation CA par l'un des trous au centre de la plaque de fixation. Visser la plaque de fixation à la boîte de jonction en utilisant les vis de la boîte de jonction.
- d. Pour découper les flèches sur la porte de sortie, retirer le diffuseur de couleur. Soutenir la porte de sortie autour des flèches avec deux morceaux de bois. Pousser sur les flèches à partir de l'intérieur de la porte à l'aide d'un tournevis et d'un marteau. Replacer le diffuseur de couleur et le fixer à l'aide des agrafes (voir fig.3).
- e. Déterminer l'endroit où installer le pavillon. À l'aide de pinces, découper les sections rectangulaires à l'endroit où le pavillon sera installé (voir fig. 3). S'assurer que les rebords sont exempts de bavures.
- f. Fixer le pavillon à l'enseigne de sortie en appuyant l'épaulement du pavillon dans la fente rectangulaire sur le dessus ou le côté de l'enseigne. Utiliser les vis du pavillon pour fixer celui-ci à l'enseigne.

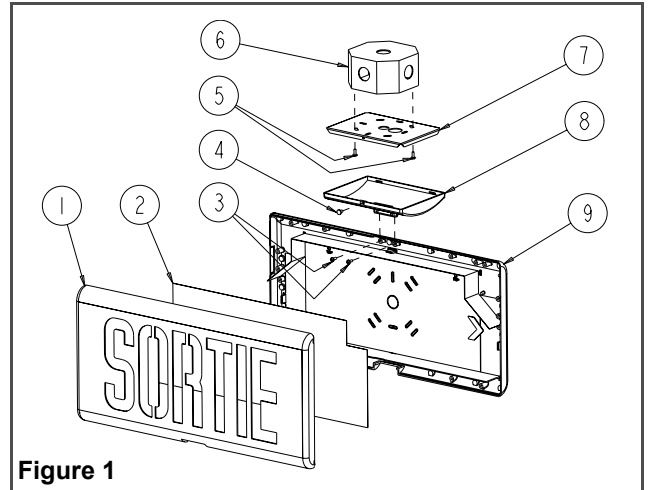


Figure 1

Description des pièces

- | | |
|---|------------------------------------|
| 1. Porte de sortie | 6. Boîte de jonction (non incluse) |
| 2. Diffuseur de couleur | 7. Plaque de fixation |
| 3. Vis du pavillon | 8. Pavillon de recouvrement |
| 4. Vis de fixation | 9. Dos de l'enseigne |
| 5. Vis de la boîte de jonction (non incluses) | |

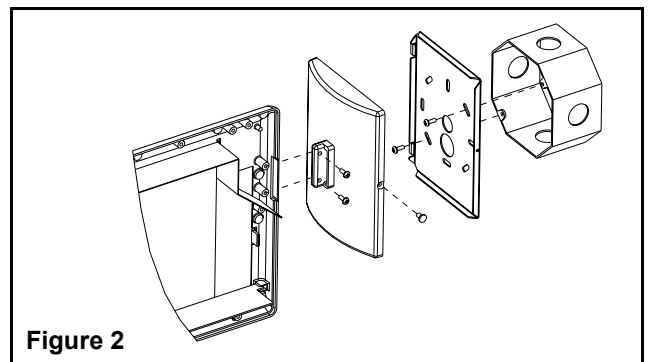


Figure 2

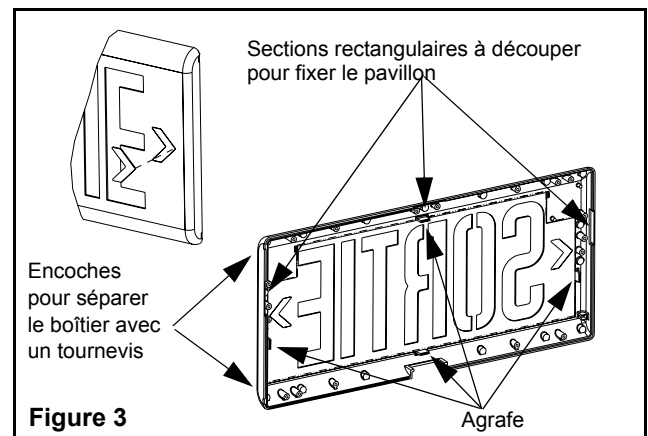


Figure 3

- g. Passer les fils d'alimentation CA et le fil de mise à terre par le trou rectangulaire de l'enseigne et ensuite par le trou du socle. Effectuer les connexions nécessaires. En modèle standard, notre système peut recevoir un courant de 120 VCA à 347 VCA. Raccorder le fil violet (CA) et le fil blanc (neutre) au service de l'édifice (voir fig. 5). S'assurer de bien isoler le fil restant. Pousser les fils dans la boîte de jonction.

Note — Pour le câblage des modèles NEXUS, se référer à la section "Modèles NEXUS" (voir fig. 7).

- h. Monter l'assemblage de l'enseigne et du pavillon à la plaque de fixation. Insérer les deux petites languettes rectangulaires de la plaque dans les deux fentes du pavillon. Utiliser la vis de fixation pour faire tenir le tout. Continuer à l'étape 3.

Montage mural

- a. Le pavillon n'est pas utilisé (voir fig. 4). Découper le modèle de trou approprié dans le dos de l'enseigne pour monter à une boîte de jonction standard. Soutenir la région à découper avec deux morceaux de bois. Pousser sur les découpes à l'intérieur du dos de l'enseigne à l'aide d'un tournevis et d'un marteau. Procéder de la même manière pour enlever les flèches amovibles sur la porte de sortie (voir fig. 3).
- b. Passer les fils d'alimentation CA par le trou au centre du dos de l'enseigne.
- c. Fixer le dos de l'enseigne à la boîte de jonction en utilisant les vis de la boîte de jonction.
- d. Effectuer les connexions nécessaires. En modèle standard, notre système peut recevoir un courant de 120 VCA à 347 VCA. Raccorder le fil violet (CA) et le fil blanc (neutre) au service de l'édifice (voir fig. 5). S'assurer de bien isoler le fil restant. Pousser les fils dans la boîte de jonction.
- Note** — Pour le câblage des modèles NEXUS, se référer à la section "Modèles NEXUS" (voir fig. 7).
4. Refermer la porte de sortie et le dos de l'enseigne ensemble.
5. En mode CA, l'enseigne s'allumera.
6. Pour les modèles avec l'option anti-vandalisme, se référer à la figure 6.

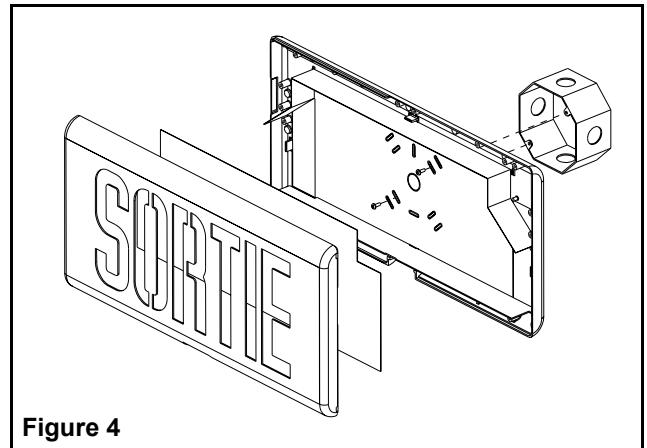


Figure 4

Câblage des modèles standard

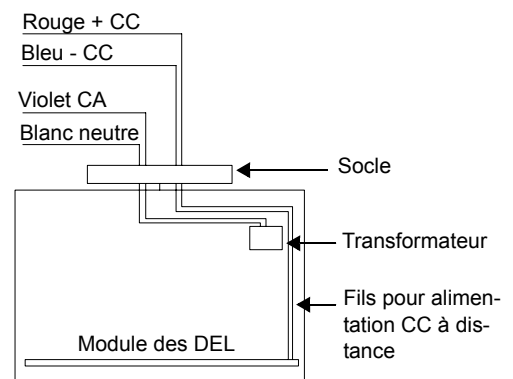


Figure 5

Modèles CA/CC (sauf modèles avec NEXUS)

Se rapporter au câblage CA et CC de la figure 5.

Pour la portion CC — Enfiler le fil rouge (+) à la tension d'entrée CC positive et le fil bleu (-) à la tension d'entrée CC négative.

Remarque: la plage de tension d'arrivée CC est de 6 à 48 volts.

Modèle NEXUS

Se référer à la figure 7 pour le câblage des modèles NEXUS.

Ces modèles peuvent recevoir un courant de 120 VCA ou 347 VCA:

120 VCA — Raccorder le fil noir (120 VCA) et le fil blanc (neutre) au service de l'édifice (voir fig. 7). Isoler le fil rouge.

347 VCA — Raccorder le fil rouge (347 VCA) et le fil blanc (neutre) au service de l'édifice (voir fig. 7). Isoler le fil noir.

Pousser les fils dans la boîte de jonction.

Laisser le plus de distance possible entre la partie dégainée du câble de données et les fils d'alimentation CA.

Cheminer les câbles de données avec la double gaine isolante passé la section des fils d'alimentation CA. Les câbles de données ne doivent pas être dégainés plus de 30 mm (voir fig. 7).

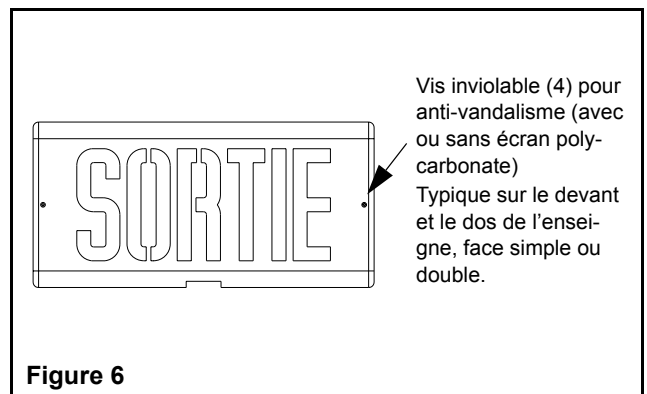


Figure 6

Modèles auto-alimentés

Test manuel

Appuyer sur l'interrupteur d'essai. L'enseigne clignotera mais restera allumée et le voyant CA s'éteindra. Le voyant s'allume lorsqu'on relâche l'interrupteur et le chargeur automatique restaurera la pile à une charge complétée.

Test et diagnostic automatique

Tous les modèles comportent le test et le diagnostic automatique. Il est constitué d'un microcontrôleur qui effectue un test mensuellement en identifiant et affichant les défaillances des composantes électriques: batterie, chargeur de batterie, lampes, DEL.

Test automatique

L'appareil générera un test de 30 secondes tous les 30 jours, un test de 30 minutes tous les 60 jours.

Diagnostic automatique

Le diagnostic automatique utilise trois indicateurs rouges à DEL: un externe (près du voyant vert CA), et deux internes (dans l'enseigne). L'enseigne doit être ouverte pour accéder aux indicateurs internes.

Externe: Service. Clignote si une alarme est détectée (voir fig. 8).

Interne: Alarme de batterie et alarme de chargeur. Constamment allumée si une alarme est détectée (voir fig. 9).

Opération normale (Pas de défaut) — L'indicateur externe est éteint et une des deux DEL internes clignote.

Opération fautive — L'indicateur externe clignote.

Alarme de batterie allumée, alarme de chargeur éteinte: vérifier ou changer la batterie.

Alarme de batterie allumée, alarme de chargeur allumée: vérifier la bande DEL (Source lumineuse).

Alarme de batterie éteinte, alarme de chargeur allumée: vérifier le circuit chargeur.

Modèles NEXUS

Le système NEXUS utilise deux indicateurs visuels locaux. Le premier est une DEL verte qui indique la présence du CA. L'autre est une DEL à trois couleurs (Service). Cette dernière indique l'état du système NEXUS. Se référer au tableau suivant pour un sommaire des significations.

Indicateur NEXUS — Signification des couleurs et des états

	Non-commissionné	Commissionné
Normal	Rouge clignotant	Vert
En test	N/A	Vert clignotant
Mode clignotant	Jaune-orange/(rouge ou éteint) clignotant	Jaune-orange clignotant
Faute neuron	Rouge	Rouge
Perte CA	Éteint	Éteint
Batterie débranchée	N/A	Éteint

Entretien

Aucun entretien n'est requis.

Si l'alimentation CA doit être débranchée pendant plus de 2 mois, l'accumulateur doit aussi être débranché (modèles auto-alimentés seulement).

Remarque — Les unités à pile Nickel Cadmium sont expédiées déchargées et peuvent nécessiter 10 minutes de raccordement à une alimentation CA avant la procédure de test de mise en marche et 24 heures pour atteindre une charge complète.

Câblage des modèles NEXUS

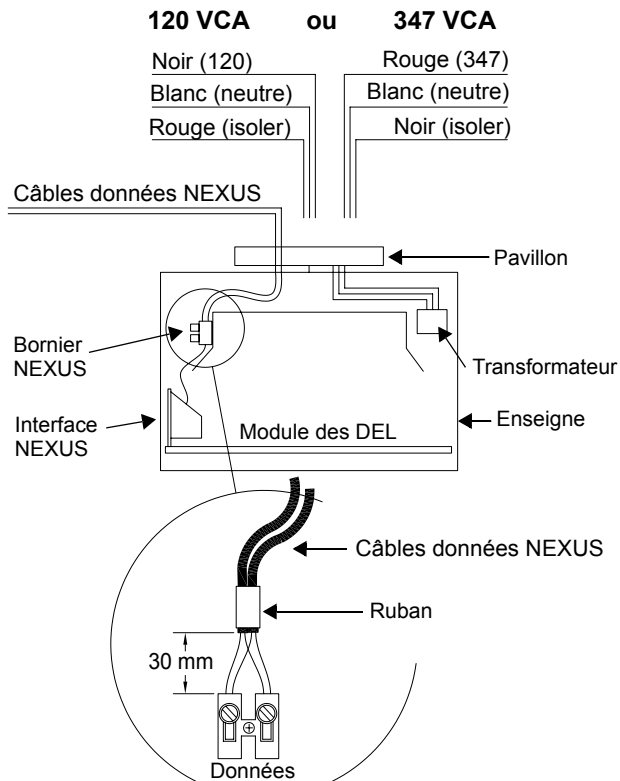


Figure 7

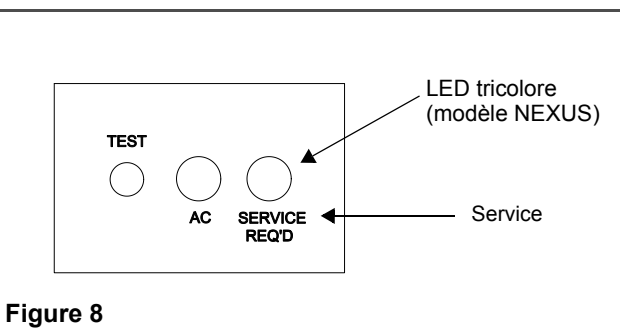


Figure 8

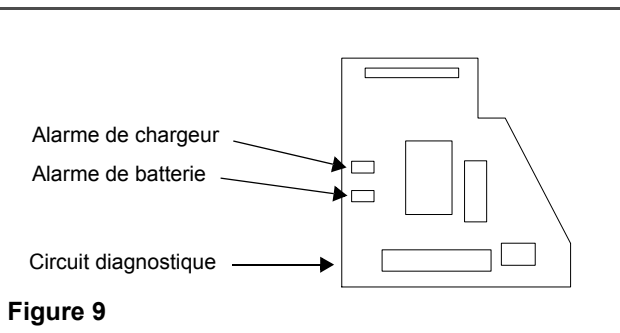


Figure 9

