

Série Simplicity - Enseigne "Exit Sortie" à DEL Edge-Lit

Modèles CA, CA/CC et auto-alimentés

IMPORTANTES MESURES DE PROTECTION

Lors de l'utilisation de tout équipement électrique, toujours suivre des mesures de sécurité fondamentales, dont les mesures suivantes:

LIRE ET SUIVRE TOUTES LES CONSIGNES DE SÉCURITÉ

1. Ne pas utiliser à l'extérieur.
2. Ne pas laisser les cordons d'alimentation entrer en contact avec des surfaces chaudes.
3. Ne pas monter à proximité de dispositifs de chauffage au gaz ou électriques.
4. Monter l'équipement dans des endroits et à des hauteurs ou celui-ci ne sera pas facilement soumis à des tentatives d'altération par un personnel non autorisé.
5. L'utilisation d'équipement auxiliaire non recommandé par le fabricant risque d'entraîner une condition dangereuse.
6. Ne pas utiliser cet équipement pour un usage autre que celui prévu.
7. Tout entretien doit être effectué par un personnel d'entretien qualifié.

CONSERVER CES INSTRUCTIONS

Installation

1. Couper l'alimentation CA.
2. Introduire dans la boîte de jonction le fil d'alimentation CA (hors circuit) de capacité suffisante en laissant au moins 6 po. de jeu.
3. L'enseigne peut être montée au mur ou au plafond. Il y a deux ensembles de pavillon fournis avec l'unité. Fixer un seul pour usage normal, ou deux (à 19" l'un de l'autre) pour plus de stabilité (voir fig. 2).
4. Sur la plaque de fixation, défoncer les débouchures appropriées afin de fixer la plaque sur la boîte de jonction - vérifier l'orientation qu'aura le boîtier du luminaire (voir fig. 2).
5. Passer les fils dans l'un des trous de Ø5/8" de la plaque de fixation. Visser la plaque à la boîte de jonction avec les vis de la boîte de jonction. La plaque de fixation doit être installée de manière à ce que l'enseigne soit orientée dans la bonne direction et que la vis de fixation soit accessible.
6. Enlever les débouchures appropriées sur le côté ou le dessous du boîtier du luminaire pour fixer celui-ci au(x) pavillon(s) de recouvrement. Retirer temporairement les deux groupes électronique.
7. Fixer le(s) pavillon(s) au boîtier du luminaire à l'aide du matériel fourni. Pour chaque pavillon, introduire le raccord fileté par l'intérieur du boîtier du luminaire, passer dans la débouchure du pavillon et la rondelle de nylon, puis visser l'écrou sur le raccord; l'écrou doit être à l'intérieur du pavillon (voir fig. 3).
8. Faire passer le fil d'alimentation du groupe électronique dans la débouchure du boîtier du luminaire jusque dans le pavillon.
9. Connecter le fil de terre au fil de terre fourni avec le boîtier.

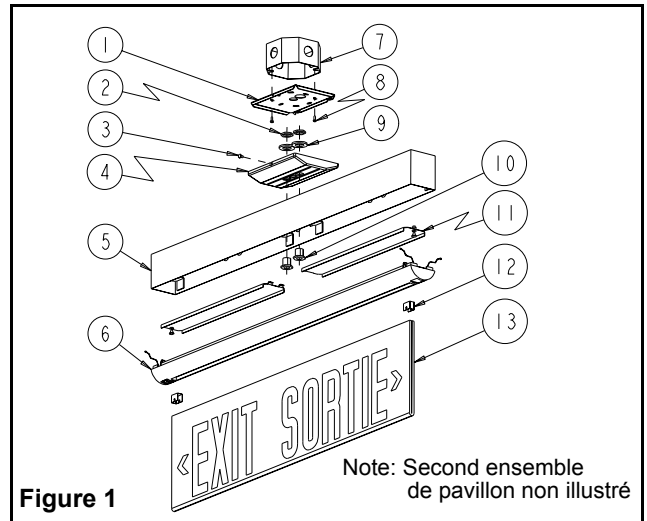


Figure 1

Note: Second ensemble de pavillon non illustré

Description des pièces

- | | |
|------------------------------------|---|
| 1. Plaque de fixation (2) | 8. Vis de la boîte de jonction (non fournies) |
| 2. Écrou (4) | 9. Rondelle de nylon (4) |
| 3. Vis de fixation (2) | 10. Raccords filetés (4) |
| 4. Pavillon de recouvrement. (2) | 11. Groupe électronique (2) |
| 5. Boîtier du luminaire | 12. Fixations de coin (2) |
| 6. Plaque de finition | 13. Panneau "Exit Sortie" |
| 7. Boîte de jonction (non fournie) | |

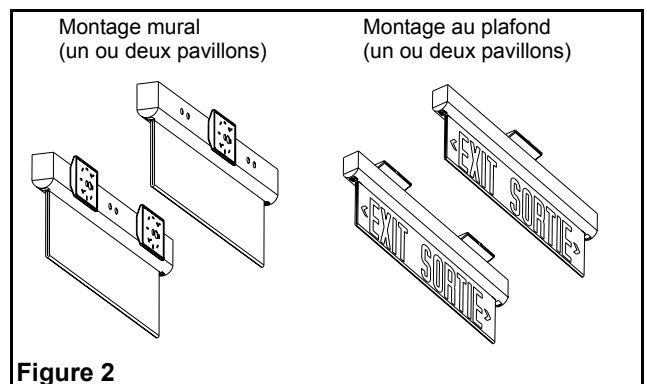


Figure 2

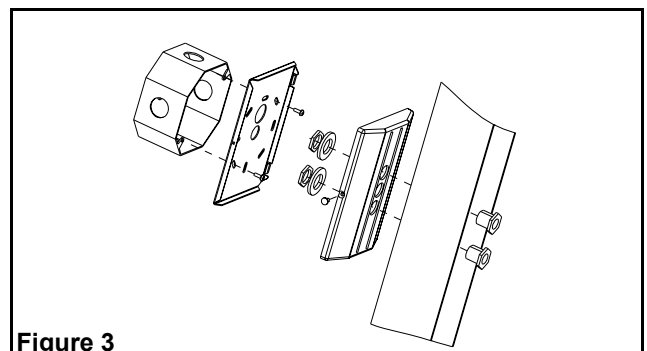


Figure 3

10. Effectuer les connexions nécessaires. Notre système peut recevoir un courant de 120 VCA à 347 VCA. Raccorder le fil violet (CA) et le fil blanc (neutre) au service de l'édifice (voir fig. 4).
11. Mettre en place les groupes électroniques dans le boîtier en insérant les languettes situées au bout de la plaque dans les fentes rectangulaires du boîtier. Enfoncer les boutons poussoirs dans les œillets de retenues (voir fig. 5).
12. Installer le boîtier du luminaire au plafond ou au mur en guidant les languettes de la(les) plaque(s) de fixation dans les fentes du(des) pavillon(s). Accrocher fermement et fixer avec la(les) vis de sécurité.

Plaque de finition

1. Retirer l'enseigne de son emballage; ne pas enlever l'enveloppe protectrice tant que l'installation n'est pas terminée.
2. Comprimer les ressorts de rétention et mettre en place la plaque de finition dans le boîtier du luminaire (voir fig. 6). Enfoncer la plaque de finition dans le boîtier du luminaire.
3. Retirer partiellement l'enveloppe protectrice qui recouvre le panneau de l'enseigne. Enfoncer le panneau, avec les fixations de coins, dans la fente de la plaque de finition jusqu'à ce que les fixations soient engagées (voir fig. 7). Tirer légèrement sur le panneau pour vérifier qu'il soit bien engagé. Enlever l'enveloppe protectrice.
4. Rétablir le courant, les DEL et le voyant témoin rouge (unités auto-alimentées) s'illumineront.

Modèles CA/CC

Se rapporter au câblage CA et CC de la figure 4. Pour la portion CC: enfiler le fil rouge (+) à la tension d'entrée CC positive et le fil bleu (-) à la tension d'entrée CC négative. Note: la plage de tension d'arrivée CC est de 6 à 48 v.

Test (Modèles auto-alimentés)

Appuyer sur l'interrupteur d'essai lumineux (voir fig. 8). L'enseigne clignotera mais restera allumée et le voyant CA s'éteindra. Le voyant s'allume lorsqu'on relâche l'interrupteur et le chargeur automatique restaurera la pile à une charge complétée.

Entretien

Aucun entretien n'est requis. Si l'alimentation CA doit être débranchée pendant plus de 2 mois, l'accumulateur doit aussi être débranché (modèles auto-alimentés seulement).

Remarque — Les unités à pile Nickel Cadmium sont expédiées déchargées et peuvent nécessiter 10 minutes de raccordement à une alimentation CA avant la procédure de test de mise en marche et 24 heures pour atteindre une charge complète.

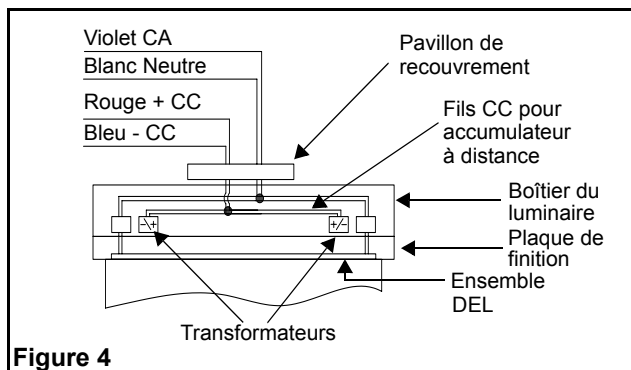


Figure 4

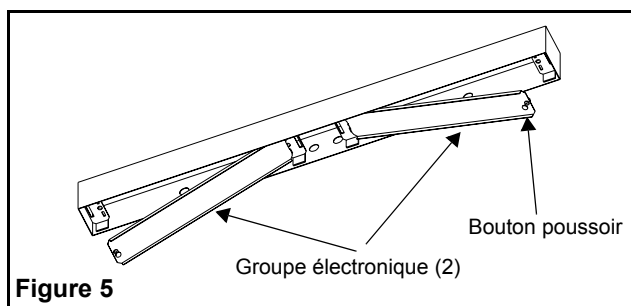


Figure 5

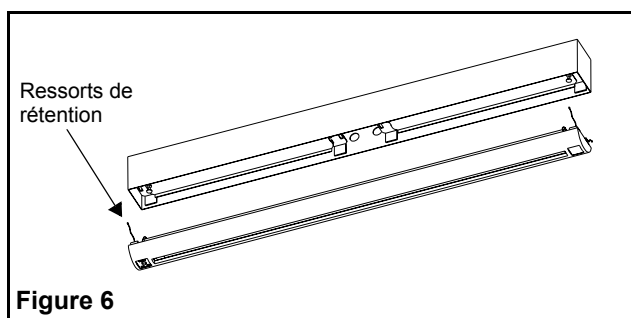


Figure 6

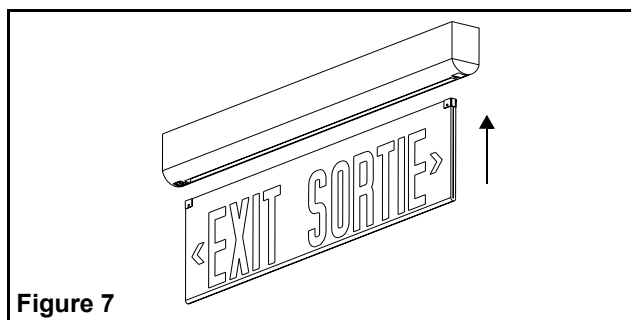


Figure 7

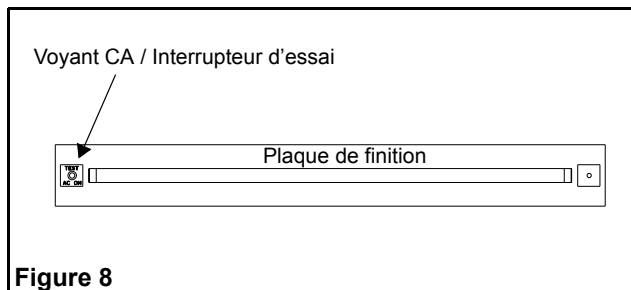


Figure 8