

Série LSR23 - Enseigne SORTIE Edge-Lit

Modèles CA-CC et auto-alimentés

IMPORTANTES MESURES DE PROTECTION

Lors de l'utilisation de tout équipement électrique, toujours suivre des mesures de sécurité fondamentales, dont les mesures suivantes:

LIRE ET SUIVRE TOUTES LES CONSIGNES DE SÉCURITÉ

1. Ne pas utiliser à l'extérieur.
2. Ne pas laisser les cordons d'alimentation entrer en contact avec des surfaces chaudes.
3. Ne pas monter à proximité de dispositifs de chauffage au gaz ou électriques.
4. Monter l'équipement dans des endroits et à des hauteurs ou celui-ci ne sera pas facilement soumis à des tentatives d'altération par un personnel non autorisé.
5. L'utilisation d'équipement auxiliaire non recommandé par le fabricant risque d'entraîner une condition dangereuse.
6. Ne pas utiliser cet équipement pour un usage autre que celui prévu.
7. Tout entretien doit être effectué par un personnel d'entretien qualifié.

CONSERVER CES INSTRUCTIONS

Installation

1. Couper l'alimentation CA.
2. Acheminer un circuit non-commuté CA de tension nominale dans la boîte de jonction et laisser une longueur de fil de 15 cm (6").
3. Suivre les indications contenues avec le panneau pour l'installation des chevrons. Ces chevrons servent à indiquer la direction de la sortie. Pour les unités simple face avec panneau clair, coller les chevrons à l'arrière du panneau.
4. Pour ouvrir l'enseigne, soulever le couvercle. Si le couvercle est trop difficile à ouvrir, utiliser un tournevis plat et soulever au point indiqué sur la figure 1).

Montage mural (voir figure 1)

- a. Prolonger les fils d'alimentation avec les fils d'extension fournis (suivre le câblage électrique sur le figure 4).
- b. Passer les fils d'alimentation par le trou au centre de la plaque de fixation et la fixer à la boîte de jonction.
- c. Passer les fils d'alimentation par le trou au centre du pavillon et la fixer à la plaque de fixation.
- d. Enlever les trous défonçables situés à l'arrière du boîtier à l'aide d'un tournevis. Passer les fils d'alimentation dans le trou du centre et fixer le boîtier au pavillon à l'aide des vis fournies (6)

Montage en extrémité ou au plafond (voir fig. 2 et 3)

- a. **Pour le montage au plafond:** enlever les bouchons situés sur le dessus du boîtier (voir fig. 2).

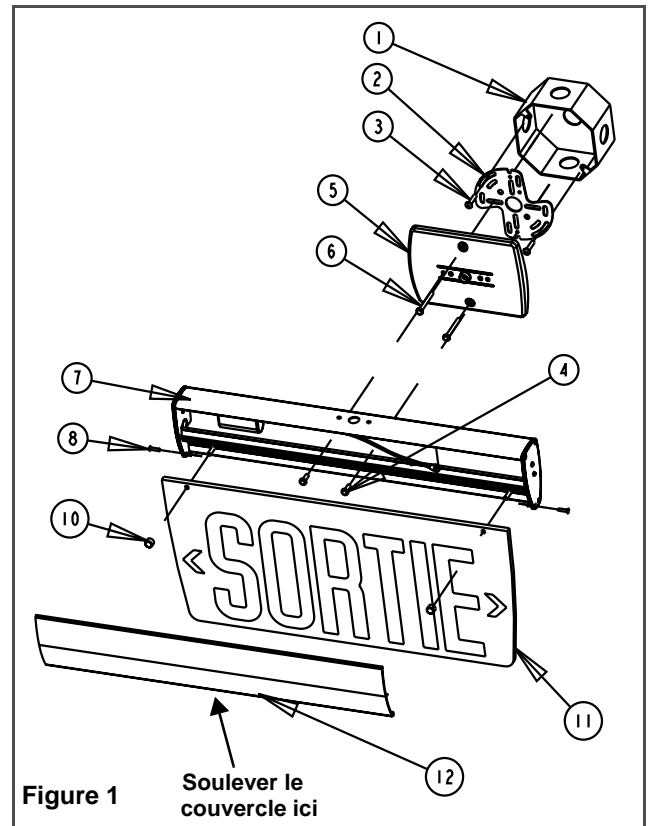


Figure 1

Soulèver le couvercle ici

Description des pièces

- | | |
|---|---------------------------------------|
| 1. Boîte de jonction (fournie) | 8. Vis pour couvercle (2) |
| 2. Plaque de fixation | 9. Écrou à rondelle dentée (2) |
| 3. Vis de la boîte de jonction (non fournies) | 10. Douille de retenue du panneau (2) |
| 4. Vis pavillon-longues (2) | 11. Panneau indicateur |
| 5. Pavillon | 12. Couvercle |
| 6. Vis pavillon-courtes (2) | |
| 7. Boîtier | |

- a. **Pour le montage en extrémité:** enlever les trous défonçables situés sur le bout de l'unité à l'aide d'un tournevis (voir fig. 3).
- b. Visser le pavillon au boîtier à l'aide des vis courtes (6) et des écrous (9).
- c. Prolonger les fils d'alimentation avec les fils d'extension fournis (suivre le câblage électrique sur le figure 4).
- d. Passer les fils d'alimentation par le trou au centre de la plaque de fixation et la fixer à la boîte de jonction.
- e. Passer les fils d'alimentation par le trou du pavillon.
- f. Fixer l'assemblage pavillon/enseigne à la plaque de montage à l'aide des longues vis (6).
5. Pour les modèles à alimentation C.C. à distance, raccorder le fil rouge au positif de l'alimentation en C.C. et le fil bleu au négatif (6 à 24Vcc).
6. Effectuer les connexions électriques nécessaires (voir fig. 4). Raccorder le fil violet et le fil blanc (neutre) au service de l'édfice (120 à 347V).
7. Modèles CA/CC et CA seulement:
 - a. Quand l'alimentation CA sera rétablie, les DELS illumineront.
 - b. Modèles CA/CC et CA seulement:
 - a. Avant de rétablir l'alimentation, s'assurer de brancher la batterie au chargeur. Alimenter le courant CA dans les six heures qui suivent.
 - b. Quand l'alimentation CA sera rétablie, les DELS ainsi que la lampe témoin 'AC on' s'illumineront. Attendre 24 heures avant de faire un test de décharge.
 8. Remplacer le couvercle en appuyant et en poussant vers le bas. Fixer le couvercle avec la vis appropriée (8).
 9. Rétablir le courant AC.

Test (modèles auto-alimentés)

Appuyer sur l'interrupteur d'essai: le témoin 'AC on' va s'éteindre. Relâcher l'interrupteur, le témoin 'AC on' va se rallumer. La légende restera illuminée durant toute la période du test.

Entretien

Aucun entretien requis. Cet appareil doit être vérifié mensuellement en accord avec le code du bâtiment. Si l'alimentation CA doit être débranchée pendant plus de 2 mois, l'accumulateur doit aussi être débranché (modèle auto-alimenté seulement).

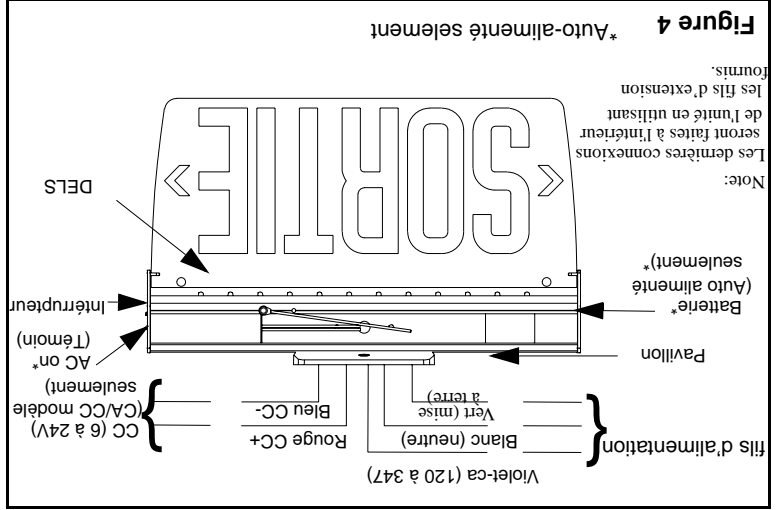


Figure 4 *Auto-alimenté seulement

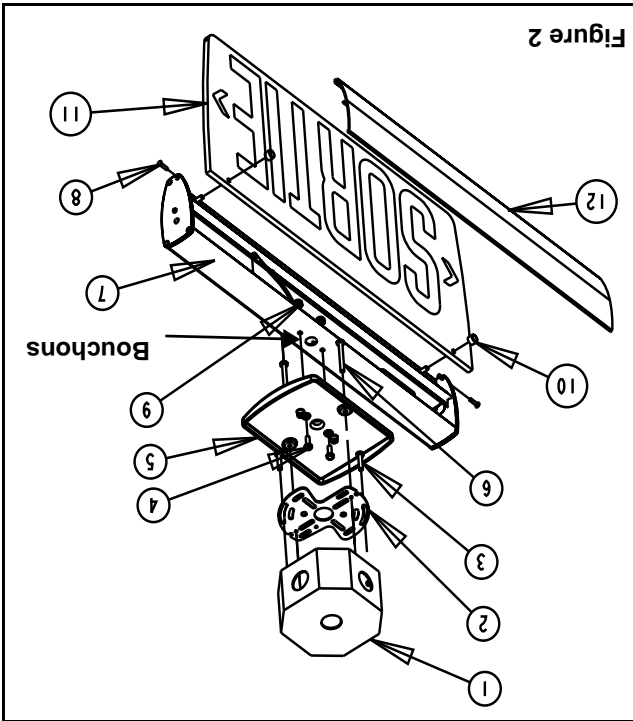


Figure 2

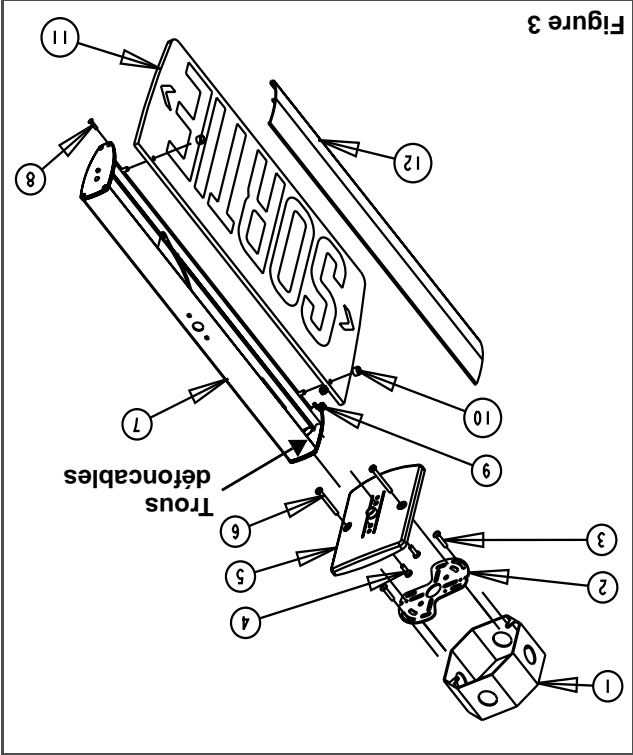


Figure 3