

## Série LER400-B12L – Enseigne bilingue tout aluminium à DEL

### Modèles CA/CC

## IMPORTANTES MESURES DE PROTECTION

Lors de l'utilisation de tout équipement électrique, toujours suivre des mesures de sécurité fondamentales, dont les mesures suivantes:

## LIRE ET SUIVRE TOUTES LES CONSIGNES DE SÉCURITÉ

1. Ne pas utiliser à l'extérieur.
2. Ne pas laisser les cordons d'alimentation entrer en contact avec des surfaces chaudes.
3. Ne pas monter à proximité de dispositifs de chauffage au gaz ou électriques.
4. Monter l'équipement dans des endroits et à des hauteurs où celui-ci ne sera pas facilement soumis à des tentatives d'altération par un personnel non autorisé.
5. L'utilisation d'équipement auxiliaire non recommandé par le fabricant risque d'entraîner une condition dangereuse.
6. Ne pas utiliser cet équipement pour un usage autre que celui prévu.
7. Tout entretien doit être effectué par un personnel d'entretien qualifié.

## CONSERVER CES INSTRUCTIONS

### Installation

1. Couper l'alimentation CA.
2. Acheminer un circuit non-commuté CA de tension nominale dans la boîte de jonction et laisser une longueur de fil de 15 cm (6").
3. Pour ouvrir l'enseigne, pousser la plaque de sortie vers le haut et faire pivoter la base de la plaque vers l'extérieur de l'enseigne.
4. Suivre la procédure de montage appropriée et continuer à l'étape 6.

#### Montage mural

- a. Découper le modèle de trou approprié dans la plaque arrière de l'enseigne pour monter à une boîte de jonction standard; soutenir la plaque avec des morceaux de bois autour des trous à découper. Pousser sur les découpes avec un tournevis.
- b. Passer les fils d'alimentation CA par le trou au centre de la plaque arrière.
- c. Visser la plaque arrière à la boîte de jonction en utilisant les vis de la boîte de jonction (voir fig. 2).

#### Montage au plafond (avec pavillon)

- a. Déterminer la position de l'enseigne.
- b. Défoncer les débouchures appropriées dans le boîtier pour passer les fils; soutenir le boîtier avec des morceaux de bois autour des trous à découper.

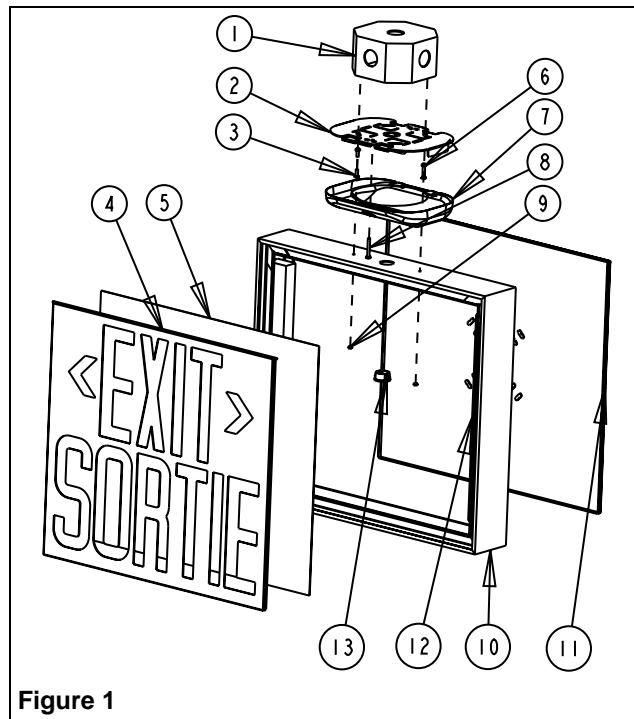


Figure 1

#### Description des pièces

- |   |                                |
|---|--------------------------------|
| 1. Boîte de jonction (non fournie.)           | 7. Pavillon                    |
| 2. Plaque de montage                          | 8. Vis #8-32 longue            |
| 3. Vis de la boîte de jonction (non fournies) | 9. Écrou à rondelle dentée (2) |
| 4. Plaque frontale                            | 10. Boîtier                    |
| 5. Diffuseur                                  | 11. Plaque arrière             |
| 6. Vis #6-32 courte(2)                        | 12. Modules des DEL (2)        |
|   | 13. Traversée                  |

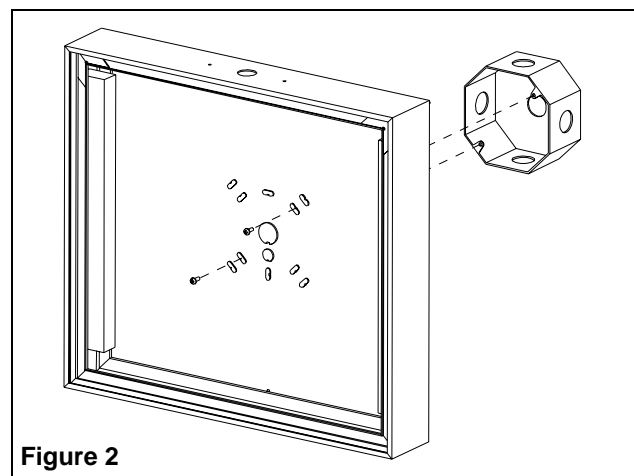


Figure 2

- c. Passer les fils d'alimentation CA et CC par le grand trou découpé dans le boîtier.
  - d. Visser la plaque de fixation à la boîte de jonction en utilisant les vis de la boîte de jonction. Orienter le trou taraudé de la plaque de fixation de sorte qu'il s'aligne avec les trous du pavillon pour le montage approprié.
  - e. Assembler le pavillon à l'enseigne à l'aide des vis courtes(6) et des écrous à rondelle(9) fournies (voir fig 1).
  - f. Le socle à installation rapide comprend deux ailes pliées vers l'intérieur lui permettant d'être accroché sur les détails en "U" de la plaque de fixation facilitant ainsi le raccordement du filage (voir fig. 3). Se référer au point (5) pour compléter les branchements électriques. Pousser l'excédent de fil dans la boîte de jonction et fixer la pavillon avec la longue vis(8).
5. Effectuer les connexions nécessaires, notre modèle universel standard peut recevoir un courant de 120 à 347 VCA (voir fig 4).  
**120 à 347 VCA** — Raccorder le fil violet (120 à 347 VCA) et le fil blanc (neutre) au service de l'édifice.
  6. Pousser les fils dans la boîte de jonction.
  7. Replacer le diffuseur et la plaque frontale.
  8. Connecter le fil vert de mise à terre au fil de mise à terre de l'édifice ou à la connection de mise à terre de la boîte de jonction.
  9. Rétablir le courant. Les lampes à DEL s'allumeront.

## Modèles CA/CC

Se rapporter au câblage CA et CC de la figure 4.

**Pour la portion CC** — Enfiler le fil rouge (+) à la tension d'entrée CC positive et le fil bleu (-) à la tension d'entrée CC négative. La tension d'entrée c.c. permise est de 6 à 24 volts.

## Entretien

Aucun entretien requis. Cet appareil doit être vérifié mensuellement en accord avec le code du bâtiment. Si l'alimentation CA doit être débranchée pendant plus de 2 mois, l'accumulateur doit aussi être débranché (modèle auto-alimenté seulement).

