

## LER900 – Enseigne Exit

### Modèles CA & auto-alimentés

## MESURES IMPORTANTES DE PROTECTION

Lors de l'utilisation de tout équipement électrique, toujours suivre des mesures de sécurité fondamentales, dont les mesures suivantes:

## LIRE ET SUIVRE TOUTES LES CONSIGNES DE SÉCURITÉ

1. Ne pas utiliser à l'extérieur.
2. Ne pas laisser les cordons d'alimentation entrer en contact avec des surfaces chaudes.
3. Ne pas monter à proximité de dispositifs de chauffage au gaz ou électriques.
4. Faire attention lors de la manipulation des batteries. Éviter la possibilité de court-circuit.
5. Monter l'équipement dans des endroits et à des hauteurs où celui-ci ne sera pas facilement soumis à des tentatives d'altération par un personnel non autorisé.
6. L'utilisation d'équipement auxiliaire non recommandé par le fabricant risque d'entraîner une condition dangereuse.
7. Ne pas utiliser cet équipement pour un usage autre que celui prévu.
8. Tout entretien doit être effectué par un personnel d'entretien qualifié.

## CONSERVER CES INSTRUCTIONS

### Installation

1. Couper l'alimentation CA.
2. Introduire dans la boîte de jonction le fil d'alimentation CA (hors circuit) de capacité suffisante en laissant au moins 6 po. de jeu.
3. Suivre la procédure de montage appropriée.

#### Montage au plafond et en extrémité (avec pavillon)

- a. Déterminer l'endroit où monter l'enseigne.
- b. Acheminer les fils CA, et CC si applicable, de l'enseigne jusqu'au pavillon.
- c. Installer la plaque de fixation à la boîte de jonction à l'aide des vis de la boîte de jonction (voir fig. 2).
- d. Connecter le fil vert de mise à terre au fil de mise à terre de l'édifice ou à la connexion de mise à terre de la boîte de jonction.
- e. Effectuer les connexions nécessaires (voir fig. 5).

**Pour 120 VAC** — Raccorder le fil noir (120) et le fil blanc (neutre) au service de l'édifice. Isoler le fil rouge.

**Pour 347 VAC** — Raccorder le fil rouge (347) et le fil blanc (neutre) au service de l'édifice. Isoler le fil noir.

**Pour l'option 277 VCA** — Raccorder le fil orange (277) et le fil blanc (neutre) au service de l'édifice. Isoler le fil noir.  
Pousser les fils dans la boîte de jonction.

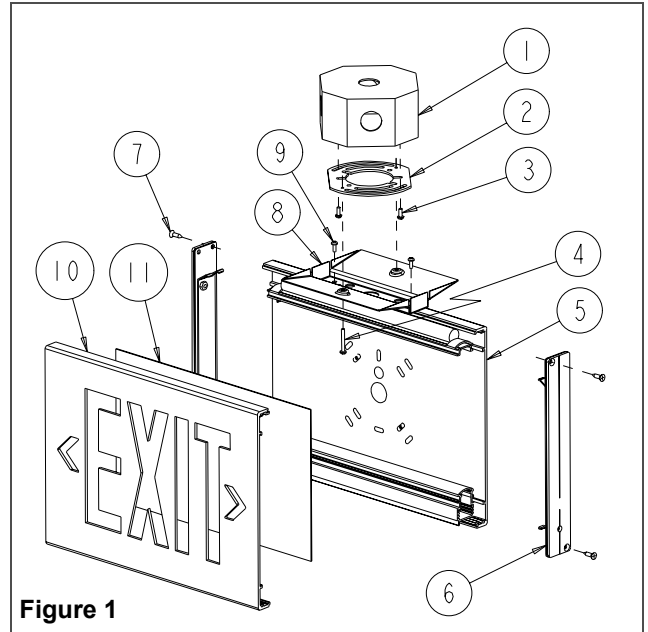


Figure 1

#### Description des pièces

- |  |  |
|--|--|
| 1. Boîte de jonction (non fournie)                                   | 7. Vis à tête fraisée Ø1/4 x 1/2" (4 pour montage au plafond, 6 pour montage en extrémité) |
| 2. Plaque de fixation  | 8. Pavillons de recouvrement   |
| 3. Vis de la boîte de jonction (non fournies)                        | 9. Vis du pavillon 3/8"  |
| 4. Vis de pavillon 1" (2)  | 10. Face de l'enseigne   |
| 5. Dos de l'enseigne (ou seconde face si l'enseigne est double face) | 11. Diffuseur (1), (2 si l'enseigne est double face)                                       |
| 6. Plaque d'extrémité  |  |

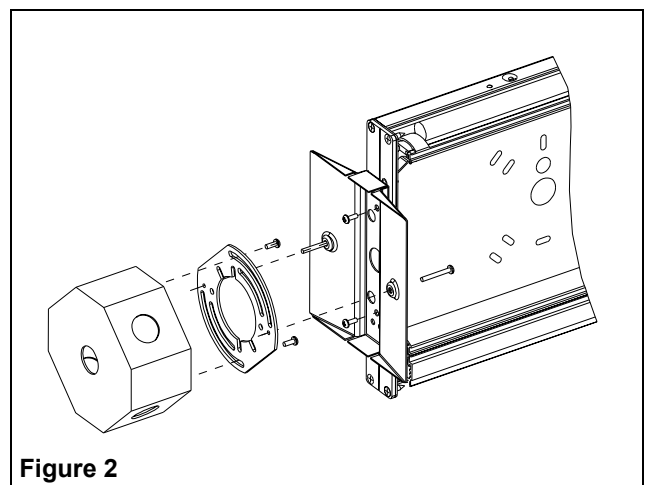


Figure 2

- f. Utiliser les vis de pavillon 1" pour fixer l'ensemble pavillon/enseigne au plafond ou au mur. Insérer les vis dans les pavillons et les plaques de fixation (voir fig. 2).

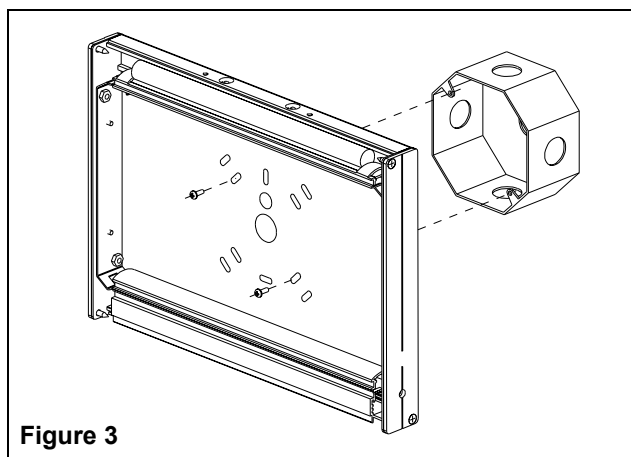
### Montage mural

- Découper le modèle de trou approprié dans la face arrière de l'enseigne pour monter à une boîte de jonction standard (incluant le trou central); soutenir la plaque avec des morceaux de bois autour des trous à découper. Pousser sur les découpes avec un tournevis.
- Passer les fils d'alimentation CA, et CC si applicable, par le trou central de la face arrière.
- Visser le dos de l'enseigne à la boîte de jonction en utilisant les vis de la boîte de jonction (voir fig. 4).
- Connecter le fil vert de mise à terre au fil de mise à terre de l'édifice ou à la connexion de mise à terre de la boîte de jonction.
- Effectuer les connexions nécessaires (voir fig. 5).

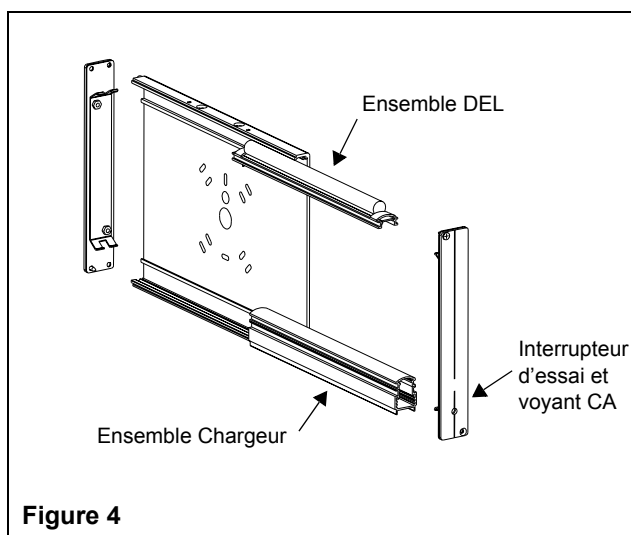
**Pour 120 VAC** — Raccorder le fil noir (120) et le fil blanc (neutre) au service de l'édifice. Isoler le fil rouge.

**Pour 347 VAC** — Raccorder le fil rouge (347) et le fil blanc (neutre) au service de l'édifice. Isoler le fil noir.

**Pour l'option 277 VCA** — Raccorder le fil orange (277) et le fil blanc (neutre) au service de l'édifice. Isoler le fil noir.  
Pousser les fils dans la boîte de jonction.



**Figure 3**



**Figure 4**

### Remplacement des DEL ou des batteries

Pour remplacer l'ensemble DEL ou les batteries, l'enseigne doit être ouverte.

- Retirer les plaques d'extrémité de chaque côté de l'enseigne (un seul côté pour le montage en extrémité) en dévissant les 2 vis (voir fig. 4).
- Enlever la face de l'enseigne et le diffuseur en les faisant glisser de côté.
- L'ensemble DEL et les batteries sont accessibles. Débrancher le connecteur DEL ou de batterie à l'extrémité de l'ensemble. Remplacer l'ancien ensemble par le nouveau. Re-brancher les connecteurs.
- Remettre la face de l'enseigne et le diffuseur. Ré-installer les plaques d'extrémité avec leur vis.

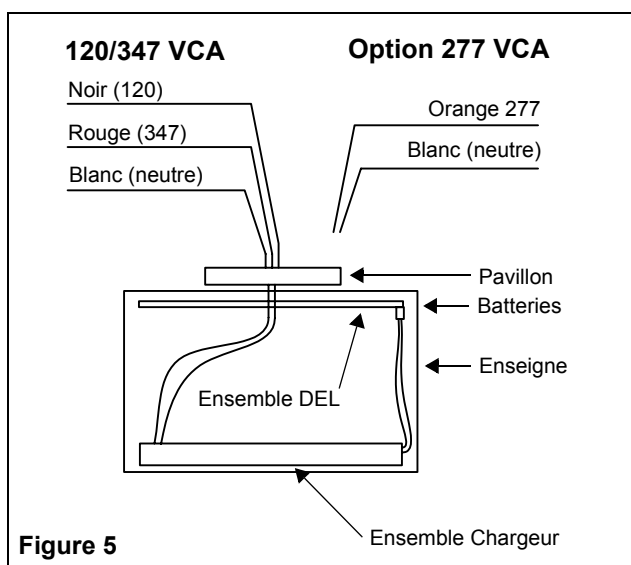
### Test (modèles auto-alimentés)

Appuyer sur l'interrupteur d'essai (voir fig. 4). L'enseigne clignotera mais restera allumée et le voyant CA s'éteindra. Le voyant s'allume lorsqu'on relâche l'interrupteur et le chargeur automatique restaurera la pile à une charge complète.

### Entretien

Aucun entretien n'est requis. Si l'alimentation CA doit être débranchée pendant plus de 2 mois, l'accumulateur doit aussi être débranché.

**Remarque** — Les unités à pile Nickel Cadmium sont expédiées déchargées et peuvent nécessiter 10 minutes de raccordement à une alimentation CA avant la procédure de test de mise en marche et 24 heures pour atteindre une charge complète.



**Figure 5**