

LSR900B6LC860UNIV – Enseigne de sortie en aluminium

Modèles CA & auto-alimentés

MESURES IMPORTANTES DE PROTECTION

Lors de l'utilisation de tout équipement électrique, toujours suivre des mesures de sécurité fondamentales, dont les mesures suivantes:

LIRE ET SUIVRE TOUTES LES CONSIGNES DE SÉCURITÉ

1. Ne pas utiliser à l'extérieur.
2. Ne pas laisser les cordons d'alimentation entrer en contact avec des surfaces chaudes.
3. Ne pas monter à proximité de dispositifs de chauffage au gaz ou électriques.
4. Faire attention lors de la manipulation des batteries. Éviter la possibilité de court-circuit.
5. Monter l'équipement dans des endroits et à des hauteurs où celui-ci ne sera pas facilement soumis à des tentatives d'altération par un personnel non autorisé.
6. L'utilisation d'équipement auxiliaire non recommandé par le fabricant risque d'entraîner une condition dangereuse.
7. Ne pas utiliser cet équipement pour un usage autre que celui prévu.
8. Tout entretien doit être effectué par un personnel d'entretien qualifié.

CONSERVER CES INSTRUCTIONS

Installation

1. Couper l'alimentation CA.
2. Introduire dans la boîte de jonction le fil d'alimentation CA (hors circuit) de capacité suffisante en laissant au moins 6 po. de jeu.
3. Suivre la procédure de montage appropriée (plafond, mural ou en extrémité) et continuer à l'étape 4.

Montage au plafond (avec pavillon de recouvrement)

- a. Il y a trois ensembles de pavillon installés sur le boîtier de l'enseigne (voir fig. 2).
- b. Installer les plaques de fixation aux boîtes de jonctions à l'aide des vis des boîtes de jonction.

Montage en extrémité (avec plaque de montage)

- a. Fixer la plaque de montage à la barre de montage en extrémité à l'aide des deux vis à têtes fraisées $\varnothing 1/4 \times 1/2$ " (voir fig. 3).
- b. Installer la plaque de fixation à la boîte de jonction à l'aide des vis de la boîte de jonction. S'assurer que la boîte de jonction est solidement installée.

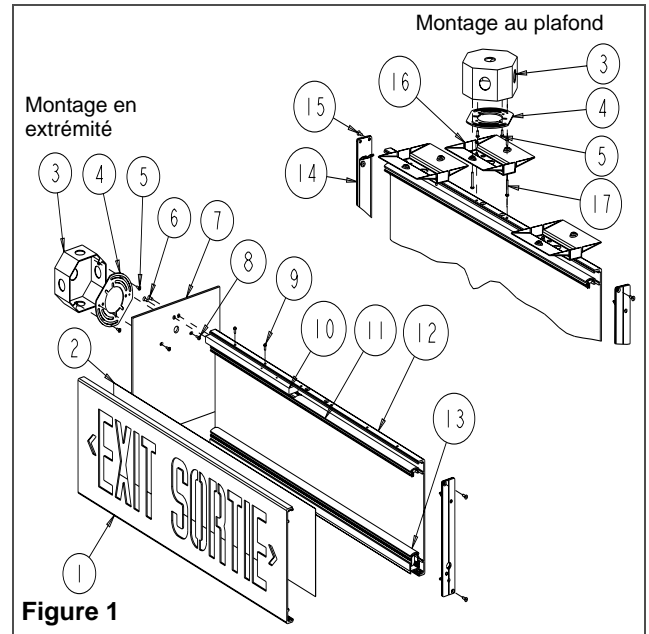


Figure 1

Description des pièces

- | | |
|--|--|
| 1. Face de l'enseigne | 9. Vis auto taraudeuse (2 déjà installées) |
| 2. Diffuseur (2) (1, si l'enseigne est simple face) | 10. Barre de montage en extrémité (déjà installée) |
| 3. Boîte de jonction (non fournie) | 11. Ensemble DEL |
| 4. Plaque de fixation | 12. Face arrière de l'enseigne |
| 5. Vis de la boîte de jonction (non fournies) | 13. Ensemble batterie/chargeur |
| 6. Vis à tête fraisée $\varnothing 1/4 \times 1/2$ " (2) | 14. Plaque d'extrémité |
| 7. Plaque de montage | 15. Vis de plaque d'extrémité |
| 8. Vis de montage en extrémité 1" (2) | 16. Pavillons de recouvrement (3, plafond seulement) |
| | 17. Vis de pavillon 1" (6, plafond seulement) |

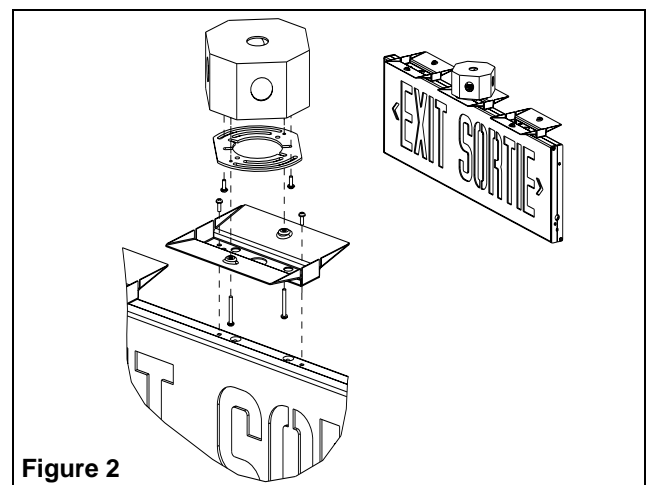


Figure 2

Montage mural

- Découper le modèle de trou approprié dans la face arrière de l'enseigne pour monter à une boîte de jonction standard (incluant le trou central); soutenir la plaque avec des morceaux de bois autour des trous à découper. Pousser sur les découpes avec un tournevis.
 - Passer les fils d'alimentation CA par le trou central de la face arrière.
 - Visser la face arrière à la boîte de jonction en utilisant les vis de la boîte de jonction (voir fig. 4). Pour plus de solidité, utiliser les encoches en trous de serrures.
- Connecter le fil de terre au fil de terre fourni avec l'enseigne.
 - Effectuer les connexions nécessaires (voir fig. 6).

Pour 120 VAC — Raccorder le fil noir (120) et le fil blanc (neutre) au service de l'édifice.

Pour 347 VAC — Raccorder le fil rouge (347) et le fil blanc (neutre) au service de l'édifice.

Pousser les fils dans la boîte de jonction.

- Fixer l'enseigne au mur ou au plafond:

Montage au plafond — Utiliser les six vis de pavillon 1" pour fixer les trois pavillons. Insérer les vis dans les pavillons et les plaques de fixation (voir fig. 2).

Montage en extrémité — Installer les deux vis de montage en extrémité 1" dans la plaque de montage (voir fig. 3) et dans la plaque de fixation.

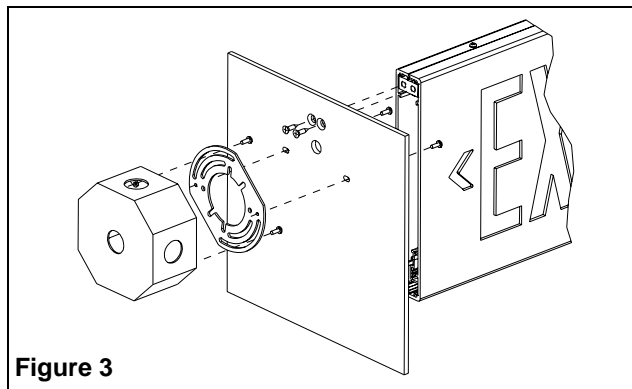


Figure 3

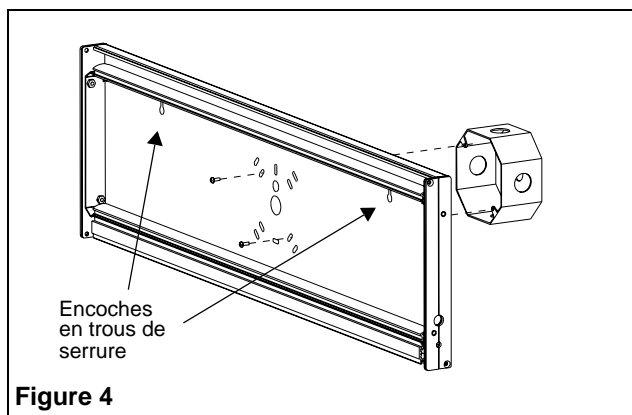


Figure 4

Remplacement des DEL

Pour remplacer l'ensemble DEL, l'enseigne doit être ouverte.

- Retirer les plaques d'extrémité de chaque côté de l'enseigne (un seul côté pour le montage en extrémité) en dévissant les 2 vis (voir fig. 5).
- Enlever la face de l'enseigne et le diffuseur en les faisant glisser de côté.
- L'ensemble DEL est accessible. Débrancher le connecteur DEL à chaque extrémité de l'ensemble. Remplacer l'ancien ensemble par le nouveau. Re-brancher les connecteurs DEL.
- Remettre la face de l'enseigne et le diffuseur. Ré-installer les plaques d'extrémité avec leur vis.

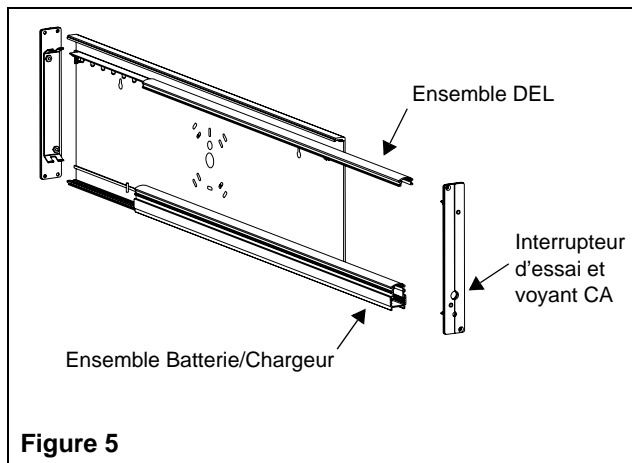


Figure 5

Remplacement des batteries et chargeur

Pour remplacer l'ensemble batteries/chargeur, l'enseigne doit être ouverte.

- Retirer les plaques d'extrémité de chaque côté de l'enseigne (un seul côté pour le montage en extrémité) en dévissant les 2 vis (voir fig. 5).
- Enlever la face de l'enseigne et le diffuseur en les faisant glisser de côté.
- L'ensemble batteries/chargeur est accessible. Débrancher le connecteur DEL à chaque extrémité de l'ensemble DEL. Remplacer l'ancien ensemble batterie/chargeur par le nouveau. Re-brancher les connecteurs DEL.
- Remettre la face de l'enseigne et le diffuseur. Ré-installer les plaques d'extrémité avec leur vis.

Test

Appuyer sur l'interrupteur d'essai (voir fig. 5). L'enseigne clignotera mais restera allumée et le voyant CA s'éteindra. Le voyant s'allume lorsqu'on relâche l'interrupteur et le chargeur automatique restaurera la pile à une charge complète.

Entretien

Aucun entretien n'est requis. Si l'alimentation CA doit être débranchée pendant plus de 2 mois, l'accumulateur doit aussi être débranché.

Remarque — Les unités à pile Nickel Cadmium sont expédiées déchargées et peuvent nécessiter 10 minutes de raccordement à une alimentation CA avant la procédure de test de mise en marche et 24 heures pour atteindre une charge complète.

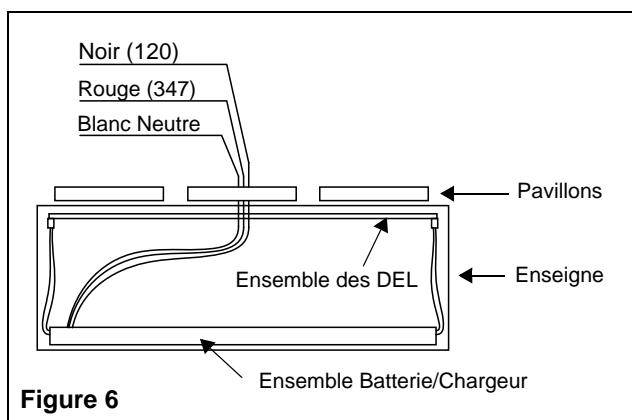


Figure 6