

Série LESR-ED-W4TC860

Appareils étanches à l'eau, l'huile et la poussière

MESURES IMPORTANTES DE PROTECTION

Lors de l'utilisation de tout équipement électrique, toujours suivre des mesures de sécurité fondamentales, dont les mesures suivantes:

LIRE ET SUIVRE TOUTES LES CONSIGNES DE SÉCURITÉ

1. Ne pas laisser les cordons d'alimentation entrer en contact avec des surfaces chaudes.
2. Ne pas monter à proximité de dispositifs de chauffage au gaz ou électriques.
3. Faire attention lors de la manipulation des batteries. Éviter la possibilité de court-circuit.
4. Monter l'équipement dans des endroits et à des hauteurs où celui-ci ne sera pas facilement soumis à des tentatives d'altération par un personnel non autorisé.
5. L'utilisation d'équipement auxiliaire non recommandé par le fabricant risque d'entraîner une condition dangereuse.
6. Attention: des lampes halogène (symbole H—) à fonctionnement cyclique peuvent être utilisées en option dans cet équipement. Pour éviter un bris en éclats des lampes: ne pas les soumettre à une tension excessive, protéger les lampes contre l'abrasion et les égratignures et contre du liquide lorsqu'elles sont allumées. Disposer des lampes de façon sécuritaire.
7. Les lampes halogène génèrent une chaleur élevée. Ne pas ranger ou placer de matériel inflammable près des lampes.
8. Ne pas utiliser cet équipement pour un usage autre que celui prévu.
9. Tout entretien doit être effectué par un personnel d'entretien qualifié.

CONSERVER CES INSTRUCTIONS

Directives d'installation

1. Couper le c.a. non commuté.
2. Acheminer le circuit c.a. non commuté dans la boîte de jonction et laisser une longueur de fils de 12 po.
3. Enlever les quatre vis retenant la lentille au boîtier. Ouvrir l'unité et enlever le panneau SORTIE.

Montage en extrémité ou au plafond (avec pavillon)

1. L'unité peut être installée avec le pavillon sur le dessus ou sur les côtés.
2. Pour montage au plafond, percer le trou de 7/16" de dia. sur le dessus du boîtier. Il peut être utile de remettre la lentille sur le boîtier pour s'assurer qu'il n'y ait pas d'interférence entre la lentille et le raccord fileté une fois l'unité assemblée.
3. Installer le raccord fileté au pavillon en vissant les écrous comme indiqué au figure 2 (voir fig.2). Installer la rondelle d'étanchéité et le dernier écrou et serrer le tout.

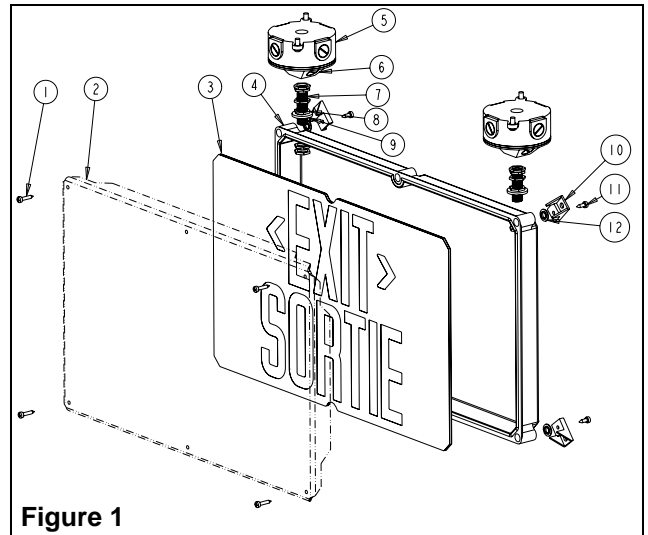


Figure 1

Liste des pièces

- | | |
|-----------------------------------|----------------------------------|
| 1. Vis #10 (4) | 7. Raccord fileté 1/8IPS x 2 (2) |
| 2. Lentille | 8. Écrou 1/8IPS (12) |
| 3. Panneau SORTIE | 9. Rondelle d'étanchéité |
| 4. Boîtier | 10. Support de montage (4) |
| 5. Boîte de jonction (non fourni) | 11. Vis 10-32 x 3/8" (4) |
| 6. Pavillon | 12. Rondelles en plastique (4) |
| | 13. Raccord étanche (voir fig.3) |

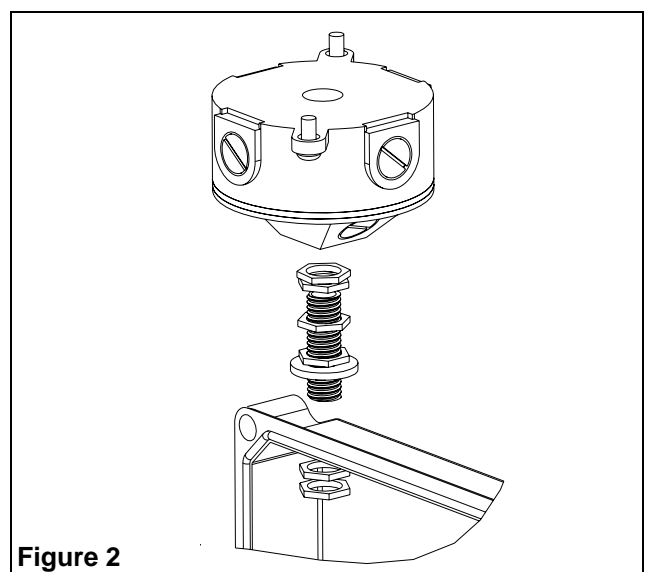


Figure 2

4. Si l'unité est double-face, enlever les deux lentilles. Un pavillon sera installé sur chaque unité, dans les coins opposés. Les unités peuvent être alimentées indépendamment en passant les fils directement par leur pavillon respectif. L'autre méthode consiste à alimenter une unité par le pavillon pour ensuite connecter la deuxième unité à cette dernière. Pour ce faire, percer un trou de 3/4" sur chaque unité et installer les raccords étanches (voir Fig.3). S'assurer que les raccords n'interfèrent pas avec la lentille. Ensuite, utiliser le câble fourni pour relier le courant alternatif à la deuxième unité.
5. Installer la plaque arrière du pavillon à la boîte de jonction en utilisant la vis de la boîte de jonction (non fournie) et guider les fils par le centre de la plaque.
6. Accrocher l'assemblage cadre et pavillon à la plaque arrière du pavillon tout en guidant les fils c.a. dans le raccord fileté. Sécuriser le tout à l'aide de la vis de retenue du pavillon.

Montage mural

1. Choisir le côté par où les fils électriques vont entrer dans l'appareil et percer un trou de 3/4" de dia. pour installer le raccord étanche. Le trou de 3/4" doit être centré et percé de façon à ne pas interférer avec la lentille une fois le raccord étanche installé.
2. Installer les quatre supports de montage au boîtier (voir fig.3). Utiliser les rondelles en plastique entre le cadre et le support et serrer le tout à l'aide de vis 10-32 x 3/8".
3. Installer le cadre au mur en utilisant des vis appropriées.
4. Installer le raccord étanche et passer les fils électriques dans le cadre.

Connexion électrique

Important: Toutes les connexions électriques doivent être effectuées à l'intérieur de l'appareil et non dans la boîte de jonction ou dans le pavillon.

Modèle autonome et c.a./c.c. — Effectuer les connexions d'après la fig. 4.

L'unité accepte un courant c.a. entre 120 et 347V et un courant c.c. entre 6 et 24V.

Test (unité autonome)

Approchez l'aimant (fourni) sur le côté inférieur droit du boîtier - indiqué par une étiquette - et les lampes CC allumeront. Éloigner l'aimant et les lampes CC s'éteindront.

Entretien

Aucun entretien requis. L'unité doit être vérifiée mensuellement en accord avec le CEC ou le code du bâtiment. L'appareil est muni d'un dispositif de débranchement à basse tension en mode d'urgence. Si l'alimentation CA doit être débranchée pendant plus de 2 mois, l'accumulateur doit aussi être débranché.

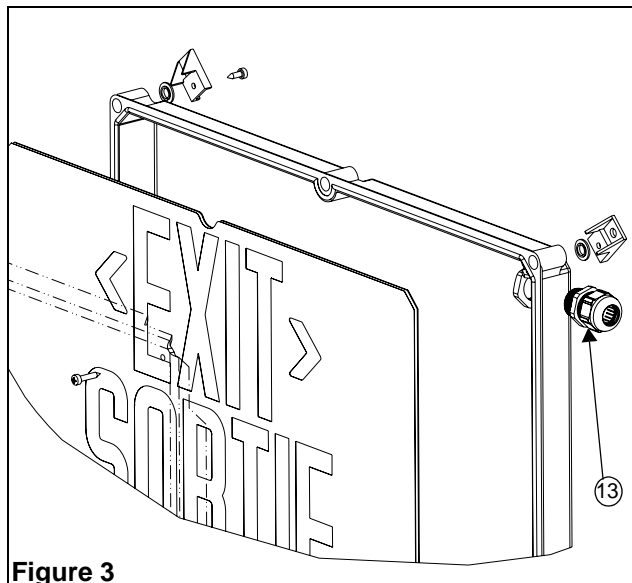


Figure 3

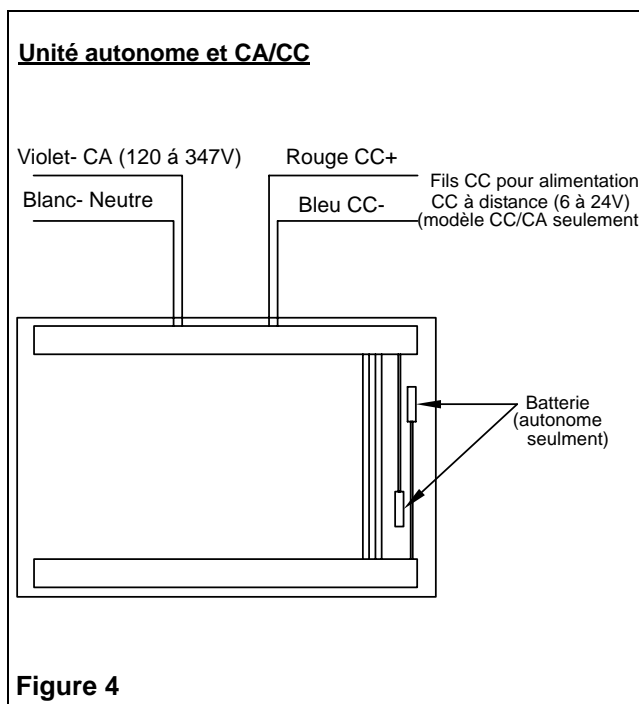


Figure 4